

Компактность, гибкость, надежность

Автоматические выключатели – серий IZMX16, IZMX40



Архангельск (8182)63-90-72
Астана (7172)727-132
Астрахань (8512)99-46-04
Барнаул (3852)73-04-60
Белгород (4722)40-23-64
Брянск (4832)59-03-52
Владивосток (423)249-28-31
Волгоград (844)278-03-48
Вологда (8172)26-41-59
Воронеж (473)204-51-73
Екатеринбург (343)384-55-89

Иваново (4932)77-34-06
Ижевск (3412)26-03-58
Иркутск (395)279-98-46
Казань (843)206-01-48
Калининград (4012)72-03-81
Калуга (4842)92-23-67
Кемерово (3842)65-04-62
Киров (8332)68-02-04
Краснодар (861)203-40-90
Красноярск (391)204-63-61
Курск (4712)77-13-04
Липецк (4742)52-20-81

Магнитогорск (3519)55-03-13
Москва (495)268-04-70
Мурманск (8152)59-64-93
Набережные Челны (8552)20-53-41
Нижний Новгород (831)429-08-12
Новокузнецк (3843)20-46-81
Новосибирск (383)227-86-73
Омск (3812)21-46-40
Орел (4862)44-53-42
Оренбург (3532)37-68-04
Пенза (8412)22-31-16

Пермь (342)205-81-47
Ростов-на-Дону (863)308-18-15
Рязань (4912)46-61-64
Самара (846)206-03-16
Санкт-Петербург (812)309-46-40
Саратов (845)249-38-78
Севастополь (8692)22-31-93
Симферополь (3652)67-13-56
Смоленск (4812)29-41-54
Сочи (862)225-72-31
Ставрополь (8652)20-65-13

Сургут (3462)77-98-35
Тверь (4822)63-31-35
Томск (3822)98-41-53
Тула (4872)74-02-29
Тюмень (3452)66-21-18
Ульяновск (8422)24-23-59
Уфа (347)229-48-12
Хабаровск (4212)92-98-04
Челябинск (351)202-03-61
Череповец (8202)49-02-64
Ярославль (4852)69-52-93

Киргизия (996)312-96-26-47 Казахстан (772)734-952-31 Таджикистан (992)427-82-92-69

<http://eaton.nt-rt.ru> || ety@nt-rt.ru



Автоматические выключатели IZMX, выключатели-разъединители INX, из серии NRX до 4000 А

Серия NRX компании Eaton представляет собой новую линейку автоматических выключателей с номинальным рабочим током до 4000 А. Благодаря двум компактным размерам, модульной конструкции и стандартным аксессуарам снижаются технические и монтажные требования. Ключевой момент серии NRX: электронный расцепитель Digitrip 1150 P. Он охватывает все возможные применения. Вместе с модулем связи обеспечивает возможность контроля работы из любой точки земного шара. Инновационная концепция IZMX16 позволяет установить два автоматических выключателя выкатного исполнения в один отсек распределительного щита шириной всего 600 мм.

Серия NRX

Номинальный рабочий ток от 630 до 4000 А, отключающая способность при 440 В AC, $I_{cu} = I_{cs}$ от 42 до 105 кА, 3-х или 4-х полюсные, стационарное или выкатное исполнения, электронные расцепители для защиты установок, селективный, универсальная защита, профессиональная защита.

Широкий диапазон аксессуаров для устройств фиксированного или выкатного исполнения

Моторный привод IZMX...M... + + + Независимый расцепитель IZMX...ST... + + + Включающий электромагнит IZMX...SR... + + + Расцепитель минимального напряжения IZMX...UV... + + +
Дополнительный контакт ON-OFF IZMX...AS... + + + Контакт готовности к включению IZMX...LCS...
+ + + Контакт срабатывания расцепителя IZMX...OTS + + + Механическая взаимная блокировка.

Расширенный диапазон блоков управления и связи

Электронные расцепители Digitrip™ предлагают самый широкий диапазон функций в своем классе, охватывающий любые требования: от простой системной защиты установок до профессиональной защиты с дополнительными функциями параметризации, защиты, измерений, анализа, диагностики и регистрации событий, которые могут отображаться на цветном ЖК-дисплее или дистанционно передаваться через модуль связи, отображаться на веб-странице или рассылаться по электронной почте в любую часть земного шара. Уникальный в своем диапазоне: Цветной ЖК-дисплей. Digitrip может встраиваться в различные сети передачи данных вместе с модулями связи компании Eaton, работающими по принципу Plug & Play. MODBUS, PROFIBUS или Ethernet. Контроль автоматических выключателей может выполняться непосредственно через Интернет.

Запатентованная инновация ARMS™ - максимальная безопасность обслуживающего персонала

В случае возникновения электрической дуги запатентованная система гашения дуги при обслуживании ARMS™ нейтрализует ее быстрее чем токовая отсечка.



Автоматические выключатели IZMX16, выключатели-разъединители INX16 Автоматические выключатели IZMX40, выключатели-разъединители INX40 до 4000 А

Технические параметры

Отключающая способность	2
Типовой код для региона EMEA (Центральная, Восточная Европа и Азия)	3
Глобальный типовой код (не для региона EMEA)	4
Электронные расцепители	6
Зональная селективная блокировка	6

Обзор системы

Автоматические выключатели IZMX16 и аксессуары	9
Автоматические выключатели IZMX40 и аксессуары	10
Ссылки на типы оборудования	11

Описание

Особенности системы	12
Особенности системы, ссылки на инструкции	13
Компоненты для коммуникации	14

Система заказа

Базовые устройства	
Автоматические выключатели IZMX16, 3 и 4 полюса	15
Выключатели-разъединители INX16, 3 и 4 полюса	22
Автоматические выключатели IZMX40, 3 и 4 полюса	23
Выключатели-разъединители INX40, 3 и 4 полюса	33

Выкатное исполнение

Корзины	35
Предохранительные шторки, сигнальные контакты	36
Комплекты клеммников вторичных цепей	36
Механическая взаимная блокировка, выкатное исполнение	37
Сменная ручка выкатывания	37
Блокировка двери при выкатывании	37
Уплотнительная рамка IP41, защитный кожух IP55	37

Электронные расцепители

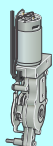
Расцепитель для защиты установок тип А	38
Расцепитель для селективной защиты тип V	38
Расцепитель для универсальной защиты тип U	39
Расцепитель с функцией измерения мощности тип P	40
Источник питания, тестовый комплект	41
Коммуникационные модули	41
Штекерный соединитель шины PROFIBUS-DP	41

Модули номинального тока

Модули номинального тока	42
Датчик тока для нейтрального проводника	44
Датчик тока нулевой последовательности	44

Электрические аксессуары

Моторный привод	45
Независимые расцепители	46
Включающие электромагниты, контакт готовности к включению	47



Расцепители минимального напряжения	48
Модули временной задержки	48

Система заказа

Электрические аксессуары

Дополнительные контакты	48
Контакт аварийного срабатывания	49
Индикатор блокировки при срабатывании	49
Дистанционный сброс	49

Механические аксессуары

Счетчики коммутаций	50
Блокировка кнопок Вкл./Откл.	50
Блокировка против включения OFF	50
Механическая взаимная блокировка стационарное исполнение	51
Комплекты тросиков для механической взаимной блокировки	51
Уплотнительная рамка IP41, Защитный кожух IP55	51

Зажимы

Силовые выводы	52
Блоки клемм цепей управления, стационарное исполнение	52

Общие аксессуары

Кодировка замены, от базового устройства до корзины	53
Межфазная перегородка	53
Траверса для подъема выключателя	53

Технические данные

Схема соединений клемм цепей управления	54
Схема соединений цепей коммуникации	56
Конфигурации механической блокировки	57
Характеристики отключения	58
Комбинации модулей номинального тока	71
Таблицы селективности	72

Технические данные

Автоматические выключатели IZMX16	76
Выключатели-разъединители INX16	78
Автоматические выключатели IZMX40	80
Выключатели-разъединители INX40	84
Электрические аксессуары	88
Моторные приводы, коэффициенты зависимости от высоты	89
Коммуникационные модули	90

Размеры

Автоматический выключатель IZMX16, выключатель-разъединитель INX16	
Стационарное исполнение	91
Выкатное исполнение	91
Автоматический выключатель IZMX40, выключатель-разъединитель INX40	
Стационарное исполнение	92
Выкатное исполнение	94
Минимальные зазоры	97

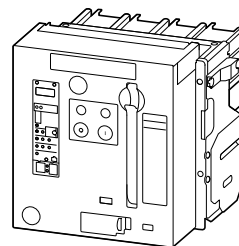
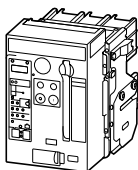
2 Автоматические выключатели IZMX, выключатели-разъединители INX

Отключающая способность

IZMX16, INX16, IZMX40, INX40

IZMX16, INX16

IZMX40, INX40



I_{cu}/I_{cs} при $U_e = 440/690$ В АС		Базовая отключающая способность (В)		Нормальная отключающая способность (N)		Высокая отключающая способность (H)	
		440 В АС	690 В АС	440 В АС	690 В АС	440 В АС	690 В АС
I_{cu} : Номинальная предельная отключающая способность при номинальном рабочем напряжении U_e I_{cs} : Номинальная эксплуатационная отключающая способность при номинальном рабочем напряжении U_e							
Автоматический выключатель Серия NRX	Номинальный ток I_n , А	I_{cu} / I_{cs} кА/кА	I_{cu} / I_{cs} кА/кА	I_{cu} / I_{cs} кА/кА	I_{cu} / I_{cs} кА/кА	I_{cu} / I_{cs} кА/кА	I_{cu} / I_{cs} кА/кА
IZMX16							
NF-Тип	630 - 1600	42/42	42/42	50/50	42/42	65/50	42/42
IZMX40							
RF-Тип	800 - 4000	66/66	66/66	85/85	75/75	105/105	85/85

I_{cw} при $U_e = 440/690$ В АС		Базовая отключающая способность (В)		Нормальная отключающая способность (N)		Высокая отключающая способность (H)	
		440/690 В АС	440/690 В АС	440/690 В АС	440/690 В АС		
I_{cw} при $t = 1$ с I_{cw} : Кратковременно выдерживаемый ток (ток термической стойкости)							
Автоматический выключатель, выключатель-разъединитель	Номинальный ток I_n , А	I_{cw} кА	I_{cw} кА	I_{cw} кА	I_{cw} кА	I_{cw} кА	I_{cw} кА
IZMX16							
NF-Тип	630 - 1600	42	42	42	42	42	42
IZMX40							
RF-Тип	800 - 4000	66	66	75	75	85	85

I_{cm} при $U_e = 440/690$ В АС		Базовая отключающая способность (В)		Нормальная отключающая способность (N)		Высокая отключающая способность (H)	
		440/690 В АС	440/690 В АС	440/690 В АС	440/690 В АС		
I_{cm} : Номинальная включающая способность Максимально ожидаемый пиковый ток при номинальном рабочем напряжении U_e							
Выключатели-разъединители Серия NRX	Номинальный рабочий ток I_n , А	I_{cm} кА	I_{cm} кА	I_{cm} кА	I_{cm} кА	I_{cm} кА	I_{cm} кА
INX 16							
NF-Тип	630 - 1600	88	88	—	—	—	—
INX 40							
RF-Тип	800 - 4000	144	144	165	165	—	—

IZMX	16	B	3	-	A	06	W
INX	40	N	4		V	08	F
		H			U	10	
					P	12	
						16	
						20	
						25	
						32	
						40	

IZMX = автоматический выключатель

INX = выключатели-разъединители

Типоразмер

16: IZMX16, INX16, 630-1600 A

40: IZMX40, INX40, 800-4000 A

Отключающая способность

B = Базовая

N = Нормальная

H = Высокая

Количество полюсов

3: 3-полюсный

4: 4-полюсный

Характеристика

A = Защита системы

Digitrip 520 LI

V = Селективная защита

Digitrip 520 LSI

U = Универсальная защита

Digitrip 520M LSI

P = U + измерение мощности

Digitrip 1150i LSI

Номинальный ток

06: 630 A

08: 800 A

10: 1000 A

12: 1250 A

16: 1600 A

20: 2000 A

25: 2500 A

32: 3200 A

40: 4000 A

Модель

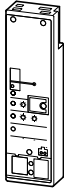
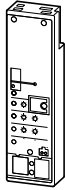
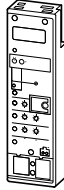
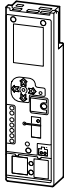
W = Выкатное исполнение

F = Стационарное исполнение

Поз. Пример тип. кода:	Позиция 1-8 Выбор базового устройства								Позиция 9-11 Защита от перегрузки			Позиция 12-20 Опции и аксессуары																																																																																																																																																																																																																																																																																																																																																																																																																																																																															
	1	2	3	4	5	6	7	8	9	10	11	12	13	14	15	16	17	18	19	20																																																																																																																																																																																																																																																																																																																																																																																																																																																																							
R	E	S	8	4	0	3	W	5	2	G	A	B	A	N	4	X	N	D	X																																																																																																																																																																																																																																																																																																																																																																																																																																																																								
Выбор базового устройства Позиция 1-8								Защита от перегрузки, Выбор модуля номинального тока номинальная позиция 9, 10																																																																																																																																																																																																																																																																																																																																																																																																																																																																																			
								<table border="1"> <thead> <tr> <th></th> <th>Электронное расцепление</th> <th>Выбор блока</th> <th>Позиция</th> </tr> <tr> <th></th> <th>Защита</th> <th>ZSI</th> <th>ARMS</th> </tr> </thead> <tbody> <tr> <td colspan="4">Без защиты - Выключатель-разъединитель</td> </tr> <tr> <td>SW</td> <td>Нет</td> <td></td> <td></td> </tr> <tr> <td colspan="4">Digitrip 520 - Система защиты</td> </tr> <tr> <td>22</td> <td>Только защита LI</td> <td>LI</td> <td></td> </tr> <tr> <td colspan="4">Digitrip 520 - Селективная защита</td> </tr> <tr> <td>52</td> <td>LSI (G)</td> <td>LSI</td> <td>-</td> </tr> <tr> <td>53</td> <td>- ZSI опционально</td> <td>LSI</td> <td>ZSI</td> </tr> <tr> <td>5G</td> <td></td> <td>LSIG</td> <td>-</td> </tr> <tr> <td>5H</td> <td></td> <td>LSIG</td> <td>ZSI</td> </tr> <tr> <td colspan="4">Digitrip 520M - Универсальная защита</td> </tr> <tr> <td>M2</td> <td></td> <td>LSI</td> <td>-</td> </tr> <tr> <td>M3</td> <td>LSI(G/A)</td> <td>LSI</td> <td>ZSI</td> </tr> <tr> <td>MA</td> <td>- Измерение LSIA</td> <td>LSIA</td> <td>-</td> </tr> <tr> <td>MB</td> <td>- Коммуникация</td> <td>LSIA</td> <td>ZSI</td> </tr> <tr> <td>MG</td> <td>- Расширенное питание, 24 В DC</td> <td>LSIG</td> <td>-</td> </tr> <tr> <td></td> <td>- ZSI опционально</td> <td>LSIG</td> <td>ZSI</td> </tr> <tr> <td>MH</td> <td>- ARMS опционально</td> <td>LSIG</td> <td>ZSI</td> </tr> <tr> <td>R2</td> <td></td> <td>LSI</td> <td>-</td> </tr> <tr> <td>R3</td> <td></td> <td>LSI</td> <td>ZSI</td> </tr> <tr> <td>RA</td> <td></td> <td>LSIA</td> <td>-</td> </tr> <tr> <td>RB</td> <td></td> <td>LSIA</td> <td>ZSI</td> </tr> <tr> <td>RG</td> <td></td> <td>LSIG</td> <td>-</td> </tr> <tr> <td>RH</td> <td></td> <td>LSIG</td> <td>ZSI</td> </tr> <tr> <td colspan="4">Digitrip 1150i - измерение мощности</td> </tr> <tr> <td>12</td> <td>Защита 520M Protection +</td> <td>LSI</td> <td>-</td> </tr> <tr> <td>13</td> <td>цветной ЖК-дисплей</td> <td>LSI</td> <td>ZSI</td> </tr> <tr> <td>14</td> <td>Расширенные функциональные возможности измерения</td> <td>LSIGA</td> <td>-</td> </tr> <tr> <td>15</td> <td>и защиты</td> <td>LSIGA</td> <td>ZSI</td> </tr> <tr> <td>16</td> <td></td> <td>LSI</td> <td>-</td> </tr> <tr> <td>17</td> <td></td> <td>LSI</td> <td>ZSI</td> </tr> <tr> <td>18</td> <td></td> <td>LSIGA</td> <td>-</td> </tr> <tr> <td>19</td> <td></td> <td>LSIGA</td> <td>ZSI</td> </tr> <tr> <td colspan="8">Позиция 7 - Полюса и порядок фаз</td> <td colspan="12">Позиция 11 Модули номинального тока [A]</td> </tr> <tr> <td>3</td><td colspan="7">3-полюсный ABC</td> <td>0</td><td colspan="11">Неавтоматическое отключение</td> </tr> <tr> <td>4</td><td colspan="7">4-полюсный NABC</td> <td>1</td><td colspan="11">200</td> </tr> <tr> <td colspan="8">Позиция 8 - монтажная конфигурация</td> <td>2</td><td colspan="11">250</td> </tr> <tr> <td>B</td><td colspan="7">Стационарный</td> <td>3</td><td colspan="11">300</td> </tr> <tr> <td>W</td><td colspan="7">Выкатной</td> <td>4</td><td colspan="11">400</td> </tr> <tr> <td></td><td></td><td></td><td></td><td></td><td></td><td></td><td></td> <td>5</td><td colspan="11">500</td> </tr> <tr> <td></td><td></td><td></td><td></td><td></td><td></td><td></td><td></td> <td>7</td><td colspan="11">630</td> </tr> <tr> <td></td><td></td><td></td><td></td><td></td><td></td><td></td><td></td> <td>8</td><td colspan="11">800</td> </tr> <tr> <td></td><td></td><td></td><td></td><td></td><td></td><td></td><td></td> <td>A</td><td colspan="11">1000</td> </tr> <tr> <td></td><td></td><td></td><td></td><td></td><td></td><td></td><td></td> <td>C</td><td colspan="11">1250</td> </tr> <tr> <td></td><td></td><td></td><td></td><td></td><td></td><td></td><td></td> <td>D</td><td colspan="11">1600</td> </tr> <tr> <td></td><td></td><td></td><td></td><td></td><td></td><td></td><td></td> <td>M</td><td colspan="11">2000</td> </tr> <tr> <td></td><td></td><td></td><td></td><td></td><td></td><td></td><td></td> <td>N</td><td colspan="11">2500</td> </tr> <tr> <td></td><td></td><td></td><td></td><td></td><td></td><td></td><td></td> <td>Q</td><td colspan="11">3200</td> </tr> <tr> <td></td><td></td><td></td><td></td><td></td><td></td><td></td><td></td> <td>R</td><td colspan="11">4000</td> </tr> </tbody> </table>													Электронное расцепление	Выбор блока	Позиция		Защита	ZSI	ARMS	Без защиты - Выключатель-разъединитель				SW	Нет			Digitrip 520 - Система защиты				22	Только защита LI	LI		Digitrip 520 - Селективная защита				52	LSI (G)	LSI	-	53	- ZSI опционально	LSI	ZSI	5G		LSIG	-	5H		LSIG	ZSI	Digitrip 520M - Универсальная защита				M2		LSI	-	M3	LSI(G/A)	LSI	ZSI	MA	- Измерение LSIA	LSIA	-	MB	- Коммуникация	LSIA	ZSI	MG	- Расширенное питание, 24 В DC	LSIG	-		- ZSI опционально	LSIG	ZSI	MH	- ARMS опционально	LSIG	ZSI	R2		LSI	-	R3		LSI	ZSI	RA		LSIA	-	RB		LSIA	ZSI	RG		LSIG	-	RH		LSIG	ZSI	Digitrip 1150i - измерение мощности				12	Защита 520M Protection +	LSI	-	13	цветной ЖК-дисплей	LSI	ZSI	14	Расширенные функциональные возможности измерения	LSIGA	-	15	и защиты	LSIGA	ZSI	16		LSI	-	17		LSI	ZSI	18		LSIGA	-	19		LSIGA	ZSI	Позиция 7 - Полюса и порядок фаз								Позиция 11 Модули номинального тока [A]												3	3-полюсный ABC							0	Неавтоматическое отключение											4	4-полюсный NABC							1	200											Позиция 8 - монтажная конфигурация								2	250											B	Стационарный							3	300											W	Выкатной							4	400																			5	500																			7	630																			8	800																			A	1000																			C	1250																			D	1600																			M	2000																			N	2500																			Q	3200																			R	4000										
	Электронное расцепление	Выбор блока	Позиция																																																																																																																																																																																																																																																																																																																																																																																																																																																																																								
	Защита	ZSI	ARMS																																																																																																																																																																																																																																																																																																																																																																																																																																																																																								
Без защиты - Выключатель-разъединитель																																																																																																																																																																																																																																																																																																																																																																																																																																																																																											
SW	Нет																																																																																																																																																																																																																																																																																																																																																																																																																																																																																										
Digitrip 520 - Система защиты																																																																																																																																																																																																																																																																																																																																																																																																																																																																																											
22	Только защита LI	LI																																																																																																																																																																																																																																																																																																																																																																																																																																																																																									
Digitrip 520 - Селективная защита																																																																																																																																																																																																																																																																																																																																																																																																																																																																																											
52	LSI (G)	LSI	-																																																																																																																																																																																																																																																																																																																																																																																																																																																																																								
53	- ZSI опционально	LSI	ZSI																																																																																																																																																																																																																																																																																																																																																																																																																																																																																								
5G		LSIG	-																																																																																																																																																																																																																																																																																																																																																																																																																																																																																								
5H		LSIG	ZSI																																																																																																																																																																																																																																																																																																																																																																																																																																																																																								
Digitrip 520M - Универсальная защита																																																																																																																																																																																																																																																																																																																																																																																																																																																																																											
M2		LSI	-																																																																																																																																																																																																																																																																																																																																																																																																																																																																																								
M3	LSI(G/A)	LSI	ZSI																																																																																																																																																																																																																																																																																																																																																																																																																																																																																								
MA	- Измерение LSIA	LSIA	-																																																																																																																																																																																																																																																																																																																																																																																																																																																																																								
MB	- Коммуникация	LSIA	ZSI																																																																																																																																																																																																																																																																																																																																																																																																																																																																																								
MG	- Расширенное питание, 24 В DC	LSIG	-																																																																																																																																																																																																																																																																																																																																																																																																																																																																																								
	- ZSI опционально	LSIG	ZSI																																																																																																																																																																																																																																																																																																																																																																																																																																																																																								
MH	- ARMS опционально	LSIG	ZSI																																																																																																																																																																																																																																																																																																																																																																																																																																																																																								
R2		LSI	-																																																																																																																																																																																																																																																																																																																																																																																																																																																																																								
R3		LSI	ZSI																																																																																																																																																																																																																																																																																																																																																																																																																																																																																								
RA		LSIA	-																																																																																																																																																																																																																																																																																																																																																																																																																																																																																								
RB		LSIA	ZSI																																																																																																																																																																																																																																																																																																																																																																																																																																																																																								
RG		LSIG	-																																																																																																																																																																																																																																																																																																																																																																																																																																																																																								
RH		LSIG	ZSI																																																																																																																																																																																																																																																																																																																																																																																																																																																																																								
Digitrip 1150i - измерение мощности																																																																																																																																																																																																																																																																																																																																																																																																																																																																																											
12	Защита 520M Protection +	LSI	-																																																																																																																																																																																																																																																																																																																																																																																																																																																																																								
13	цветной ЖК-дисплей	LSI	ZSI																																																																																																																																																																																																																																																																																																																																																																																																																																																																																								
14	Расширенные функциональные возможности измерения	LSIGA	-																																																																																																																																																																																																																																																																																																																																																																																																																																																																																								
15	и защиты	LSIGA	ZSI																																																																																																																																																																																																																																																																																																																																																																																																																																																																																								
16		LSI	-																																																																																																																																																																																																																																																																																																																																																																																																																																																																																								
17		LSI	ZSI																																																																																																																																																																																																																																																																																																																																																																																																																																																																																								
18		LSIGA	-																																																																																																																																																																																																																																																																																																																																																																																																																																																																																								
19		LSIGA	ZSI																																																																																																																																																																																																																																																																																																																																																																																																																																																																																								
Позиция 7 - Полюса и порядок фаз								Позиция 11 Модули номинального тока [A]																																																																																																																																																																																																																																																																																																																																																																																																																																																																																			
3	3-полюсный ABC							0	Неавтоматическое отключение																																																																																																																																																																																																																																																																																																																																																																																																																																																																																		
4	4-полюсный NABC							1	200																																																																																																																																																																																																																																																																																																																																																																																																																																																																																		
Позиция 8 - монтажная конфигурация								2	250																																																																																																																																																																																																																																																																																																																																																																																																																																																																																		
B	Стационарный							3	300																																																																																																																																																																																																																																																																																																																																																																																																																																																																																		
W	Выкатной							4	400																																																																																																																																																																																																																																																																																																																																																																																																																																																																																		
								5	500																																																																																																																																																																																																																																																																																																																																																																																																																																																																																		
								7	630																																																																																																																																																																																																																																																																																																																																																																																																																																																																																		
								8	800																																																																																																																																																																																																																																																																																																																																																																																																																																																																																		
								A	1000																																																																																																																																																																																																																																																																																																																																																																																																																																																																																		
								C	1250																																																																																																																																																																																																																																																																																																																																																																																																																																																																																		
								D	1600																																																																																																																																																																																																																																																																																																																																																																																																																																																																																		
								M	2000																																																																																																																																																																																																																																																																																																																																																																																																																																																																																		
								N	2500																																																																																																																																																																																																																																																																																																																																																																																																																																																																																		
								Q	3200																																																																																																																																																																																																																																																																																																																																																																																																																																																																																		
								R	4000																																																																																																																																																																																																																																																																																																																																																																																																																																																																																		

Поз.:	Позиция 1-8 Выбор базового устройства								Позиция 9-11 Защита от перегрузки по току			Позиция 12-20 Опции и аксессуары								
	1	2	3	4	5	6	7	8	9	10	11	12	13	14	15	16	17	18	19	20
Пример тип. кода:	R	E	S	8	4	0	3	W	5	2	G	A	B	A	N	4	X	N	D	X

Опции и аксессуары Позиция 9-20			Позиция 17 Индикатор авар. откл.		Контакт индикации аварийного отключения		Комплекты дополнительных выводов		Дистанционный сброс			
Позиция 12 - независимый расцепитель			N Нет		Нет		Для установ. опций		-			
N Независимый расцепитель отсутствует			X Индикатор авар. выкл.		Нет		Для установ. опций		-			
A 110-127 В AC/DC			Z Индикатор авар. выкл.		2 перекл.		Для установ. опций		-			
R 208-240 В AC/DC			M Заблок. индикатор сраб.		Нет		Для установ. опций		-			
L 24 В DC			A Заблок. индикатор сраб.		Нет		Для установ. опций		24 В AC			
H 48 В DC			B Заблок. индикатор сраб.		Нет		Для установ. опций		120 В AC			
S 60 В DC			C Заблок. индикатор сраб.		Нет		Для установ. опций		240 В AC			
Позиция 13 - моторный привод			Y Заблок. индикатор сраб.		2 перекл.		Для установ. опций		-			
M С ручным приводом			D Заблок. индикатор сраб.		2 перекл.		Для установ. опций		24 V RR			
B 110-125 В AC/DC			E Заблок. индикатор сраб.		2 перекл.		Для установ. опций		120 V RR			
T 208-250 В AC/DC			F Заблок. индикатор сраб.		2 перекл.		Для установ. опций		240 V RR			
L 24 В DC			1 Нет		Нет		Полный комплект		-			
H 48 В DC			2 Индикатор авар. выкл.		Нет		Полный комплект		-			
S 60 В DC			3 Индикатор авар. выкл.		2 перекл.		Полный комплект		-			
Позиция 14			4 Заблок. индикатор сраб.		Нет		Полный комплект		-			
Электромагнит включения		Контакт готовности к включению		J Заблок. индикатор сраб.		Нет		Полный комплект		24 V RR		
N Без электромагнита включения		Нет		K Заблок. индикатор сраб.		Нет		Полный комплект		120 V RR		
A 110-127 В AC/DC		Нет		L Заблок. индикатор сраб.		Нет		Полный комплект		240 V RR		
B 110-127 В AC/DC		Подк. к включающему электромагниту		S Заблок. индикатор сраб.		2 перекл.		Полный комплект		-		
C 110-127 В AC/DC		Внешнее подключение		R Заблок. индикатор сраб.		2 перекл.		Полный комплект		24 V RR		
R 208-240 В AC/DC		Нет		S Заблок. индикатор сраб.		2 перекл.		Полный комплект		120 V RR		
S 208-240 В AC/DC		Подк. к включающему электромагниту		T Заблок. индикатор сраб.		2 перекл.		Полный комплект		240 V RR		
T 208-240 В AC/DC		Внешнее подключение		Позиция 18 - запираение, счетчик коммутаций		N Нет		Нет		-		
L 24 В DC		Нет		A Нет		A Нет		Счетчик установлен		-		
P 24 В DC		Подк. к включающему электромагниту		B Крышка блокир. кнопок (пластик)		B Крышка блокир. кнопок (пластик)		Без счетчика		-		
Q 24 В DC		Внешнее подключение		J Крышка блокир. кнопок (пластик)		K Крышка блокир. кнопок (метал)		Счетчик установлен		-		
H 48 В DC		Нет		K Крышка блокир. кнопок (метал)		L Крышка блокир. кнопок (метал)		Без счетчика		-		
J 48 В DC		Подк. к включающему электромагниту		5 Крышка блокир. кнопок (метал)		5 Крышка блокир. кнопок (метал)		Счетчик установлен		-		
K 48 В DC		Внешнее подключение		6 Крышка блокир. кнопок (метал)		6 Крышка блокир. кнопок (метал)		Счетчик установлен		-		
1 60 В DC		Нет		Позиция 19 - Варианты выкатного выключателя		D Выкатной выкл., поставляется отдельно		Шторки		Главные выводы		
2 60 В DC		Подк. к включающему электромагниту		C Выкатной автом. выкл. в корзине		C Выкатной автом. выкл. в корзине		Недоступно		Нет		
3 60 В DC		Внешнее подключение		1 Выкатной автом. выкл. в корзине		1 Выкатной автом. выкл. в корзине		Нет		Без зажимов		
Позиция 15 - Расцепитель минимального напряжения/второй независимый расцепитель			2 Выкатной автом. выкл. в корзине		2 Выкатной автом. выкл. в корзине		Нет		Нет		Вертикальные	
N Нет			8 Выкатной автом. выкл. в корзине		8 Выкатной автом. выкл. в корзине		Нет		Нет		Горизонтальные	
A Расцепитель мин. напряж. 110-125 В AC/DC			9 Выкатной автом. выкл. в корзине		9 Выкатной автом. выкл. в корзине		Шторки		Шторки		Без зажимов	
R Расцепитель мин. напряж. 220-250 В AC/DC			4 Выкатной автом. выкл. в корзине		4 Выкатной автом. выкл. в корзине		Шторки		Шторки		Вертикальные	
L Расцепитель мин. напряж. 24 В DC			5 Выкатной автом. выкл. в корзине		5 Выкатной автом. выкл. в корзине		Шторки		Шторки		Горизонтальные	
H Расцепитель мин. напряж. 48 В DC			7 Выкатной автом. выкл. в корзине		7 Выкатной автом. выкл. в корзине		Шторки		Шторки		Фронтальные	
S Расцепитель мин. напряж. 60 В DC			Позиция 19 - Фиксированная установка - Вариант адаптера зажимов		K Нет (Зажимы рекомендуются для типоразмера 4000 А)		K Нет (Зажимы рекомендуются для типоразмера 4000 А)		K Нет (Зажимы рекомендуются для типоразмера 4000 А)		-	
1 Второй независимый расцепитель 110-127 В AC/DC			F Вертикальные		F Вертикальные		F Вертикальные		F Вертикальные		-	
2 Второй независимый расцепитель 208-240 В AC/DC			H Горизонтальные		H Горизонтальные		H Горизонтальные		H Горизонтальные		-	
4 2-й независимый расцепитель 24 В DC			B Фронтальные		B Фронтальные		B Фронтальные		B Фронтальные		-	
8 2-й независимый расцепитель 48 В DC			Позиция 16 - Дополнительные контакты		X Для будущего использования		X Для будущего использования		X Для будущего использования		-	
9 2-й независимый расцепитель 60 В DC			N Без доп. контактов		X Для будущего использования		X Для будущего использования		X Для будущего использования		-	
Позиция 16 - Дополнительные контакты			2 2 перекл.		X Для будущего использования		X Для будущего использования		X Для будущего использования		-	
N Без доп. контактов			4 4 перекл.		X Для будущего использования		X Для будущего использования		X Для будущего использования		-	
2 2 перекл.			6 6 перекл.		X Для будущего использования		X Для будущего использования		X Для будущего использования		-	
4 4 перекл.			8 8 перекл.		X Для будущего использования		X Для будущего использования		X Для будущего использования		-	
6 6 перекл.			A 10 перекл.		X Для будущего использования		X Для будущего использования		X Для будущего использования		-	
8 8 перекл.			W 12 перекл.		X Для будущего использования		X Для будущего использования		X Для будущего использования		-	
A 10 перекл.					X Для будущего использования		X Для будущего использования		X Для будущего использования		-	
W 12 перекл.					X Для будущего использования		X Для будущего использования		X Для будущего использования		-	

	Стандартная защита	Селективная защита	Универсальная защита	Профессиональная защита
				
Типовое обозначение	Digitrip 520 LI IZMX-DTA	Digitrip 520 LSI IZMX-DTV	Digitrip 520M LSI IZMX-DTU	Digitrip 1150i LSI IZMX-DTP
Диапазон тока	от 200 до 4000 A	от 200 до 4000 A	от 200 до 4000 A	от 200 до 4000 A
Измерение среднеквадратичного значения	●	●	●	●
Защитные функции				
Общие				
Функции защиты	LI	LSI; LSIG	LSI; LSIG; LSIA	LSI; LSIG
Модуль номинального тока (I_n)	●	●	●	●
Расцепление по перегреву	●	●	●	●
Защита от перегрузки L				
Уставка по току	I_r	$(0.5 - 1.0) \times I_n$	$(0.5 - 1.0) \times I_n$	$(0.5 - 1.0) \times I_n$
Уставка выдержки времени при $6 \times I_r$ (Кривая I^2t)	t_r	2 - 24 с	2 - 24 с	2 - 24 с
Уставка выдержки времени при $6 \times I_r$ (Кривая I^4t)	t_r	–	–	1 - 5 с
Кривые A, B, C типа IEC	–	–	–	●
Сигнализация перегрузки	–	–	● ²⁾	Off, $0.5 - 1.0 \times I_r$
Термальная память (включена/отключена)	–	●	●	●
Селективная токовая отсечка S				
Уставка по току	I_{SD}	$(2 - 10) \times I_r$	$(2 - 10) \times I_r$	$(2 - 10) \times I_r$
Уставка выдержки времени при $8 \times I_r$ (Кривая I^2t)	t_{SD}	100 - 500 мс	100 - 500 мс	100 - 500 мс
Уставка выдержки времени, линейная характеристика	t_{SD}	100 - 500 мс	100 - 500 мс	100 - 500 мс
Зональная селективность ZSI	–	●	●	●
Токовая отсечка I				
Уставка по току		$(2 - 12) \times I_n$	$(2 - 12) \times I_n$	$(2 - 12) \times I_n$
Возможность отключения	–	●	●	●
Расцепитель по току включения	●	●	●	●
Опционально защита от замыкания на землю G				
Сигнализация замыкания на землю	–	○	○ ¹⁾	○ ¹⁾
Уставка по току	I_g	$(0.25 - 1.0) \times I_n^{3)}$	$(0.25 - 1.0) \times I_n^{3)}$	$(0.24 - 1.0) \times I_n$
Уставка выдержки времени при $0,625 \times I_n$ (Кривая I^2t)	t_g	100 - 500 мс	100 - 500 мс	100 - 500 мс
Уставка выдержки времени, линейная характеристика	t_g	100 - 500 мс	100 - 500 мс	100 - 500 мс
Зональная селективность ZSI	–	○	○	○
Термальная память	–	●	●	●
Отключение защиты от замыкания на землю	–	–	–	●
Защита нейтрали N				
	●	●	●	●

Примечания

I_n = модуль номинального тока (модуль установки номинала тока) = трансформатор номинального рабочего тока

I_r = Значение уставки расцепителя перегрузки (= номинальный рабочий ток системы)

1) Требуется внешний источник управляющего напряжения 24 В DC

2) Сигнализация перегрузки доступна только на типах LSI, активна при 85% от I_r

3) Ограничен до 1200 А

4) Ручной тестер предназначен для базового или расширенного тестирования

5) Регистрирует ток срабатывания последнего события, при наличии управляющего напряжения

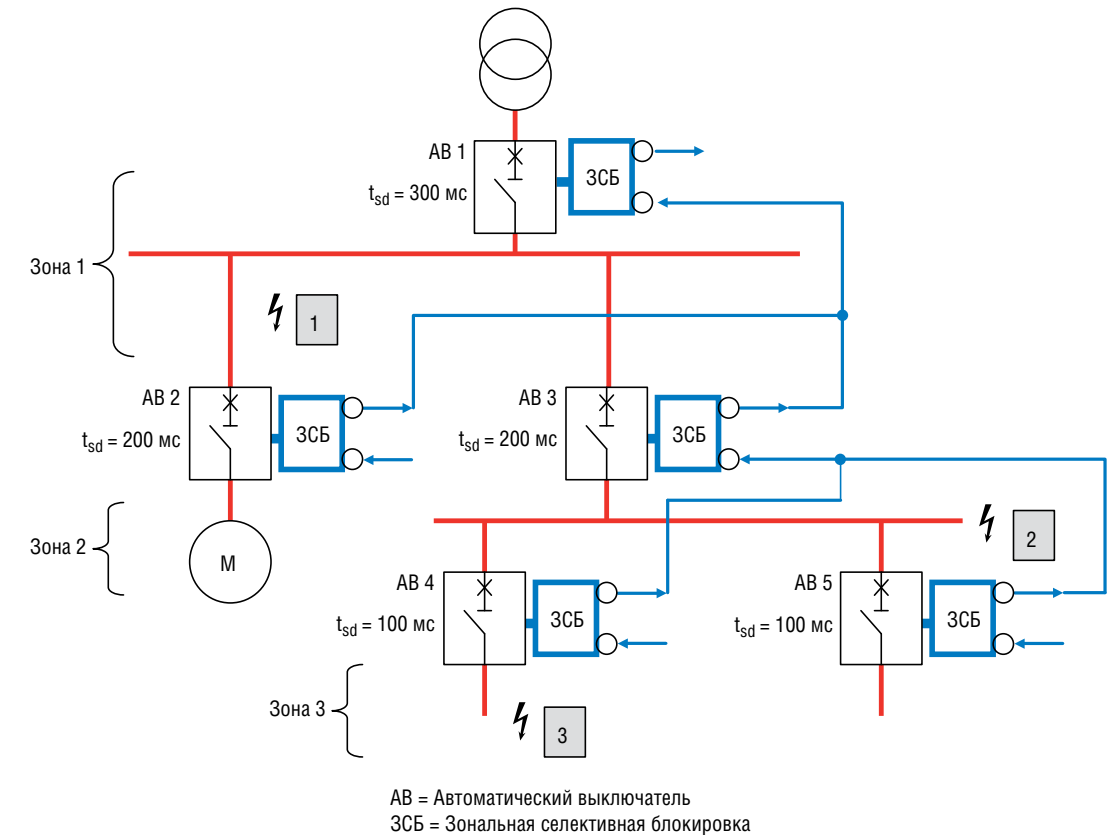
- Стандарт
- Опционально
- не доступно

	Стандартная защита	Селективная защита	Универсальная защита	Профессиональная защита
Типовое обозначение	Digitrip 520 LI IZMX-DTA	Digitrip 520 LSI IZMX-DTV	Digitrip 520M LSI IZMX-DTU	Digitrip 1150i LSI IZMX-DTP
Диапазон тока	от 200 до 4000 А	от 200 до 4000 А	от 200 до 4000 А	от 200 до 4000 А
Измерение среднеквадратичного значения	•	•	•	•
Защитные функции				
Диагностика системы				
Светодиодный индикатор статуса/перегрузки	•	•	•	•
Светодиодные индикаторы причины срабатывания	•	•	•	•
Информация о величине тока в момент срабатывания	–	–	• ¹⁾	• ¹⁾
Контакт срабатывания защиты от замыкания на землю	–	–	• ¹⁾	• ¹⁾
Контроль перегрузки	–	–	• ¹⁾	• ¹⁾
Программируемые контакты	–	–	–	•
Мониторинг системы				
Цифровой дисплей	–	–	4-разрядный ЖК-дисплей	Графический цветной ЖК-дисплей
Точность измерений	–	–	• +/- 2%, полная шкала ⁶⁾	• +/- 1% от значения
Voltage (%) L to L	–	–	–	• +/- 1% от значения
Мощность и энергия (%)	–	–	–	• +/- 2% от значения
Полная мощность кВА и потребляемая мощность	–	–	–	•
Реактивная мощность кВАр	–	–	–	•
Кэффициент мощности	–	–	–	•
Кэффициент амплитуды	–	–	–	•
Качество энергии - гармоника	–	–	–	•
Суммарный коэффициент гармоник, %	–	–	–	•
Коммуникация				
Тип полевой шины	–	–	Опционально: Profibus, Modbus, INCOM, Ethernet	Опционально: Profibus, Modbus, INCOM, Ethernet
Источник питания	+24 В DC опционально	+24 В DC опционально	+24 В DC	+24 В DC
Дополнительные функции				
Возможность тестирования ⁴⁾	–	Ручной испытательный прибор	Ручной испытательный прибор	Интегрированный, Ручной испытательный прибор
Система защиты от возникновения электрической дуги во время обслуживания ARMS	–	–	○ ¹⁾	○ ¹⁾
Журнал срабатываний	–	–	• ⁵⁾	•
Электронный счетчик коммутаций	–	–	–	•
Запись временных диаграмм	–	–	–	•
Контроль состояния выключателя	–	–	–	•
Функция защитного реле	–	–	–	•

Примечания

- I_n = модуль номинального тока (модуль установки номинала тока) = трансформатор номинального рабочего тока
- I_r = Значение уставки расцепителя перегрузки (= номинальный рабочий ток системы)
- ¹⁾ Требуется внешний источник управляющего напряжения 24 В DC
- ²⁾ Сигнализация перегрузки доступна только на типах LSI, активна при 85% от I_r
- ³⁾ Ограничен до 1200 А
- ⁴⁾ Ручной тестер предназначен для базового или расширенного тестирования
- ⁵⁾ Регистрирует ток срабатывания последнего события, если подано питание управления
- ⁶⁾ Полная шкала IZMX16 (NF-Frame) = 1600 А
Полная шкала IZMX40 (RF-Frame) = 4000 А
- Стандарт
- Опционально
- не доступно

Зональная селективная блокировка



Зональная селективная блокировка

- Зональная селективная блокировка (ЗСБ) описана в планируемом к публикации стандарте IEC 61912-2 "Низковольтное оборудование управления и распределения".
- Термин "Зональная селективная блокировка" используется для описания метода управления автоматическими выключателями с целью обеспечения селективности с очень короткими выдержками времени прерывания для выключателя, расположенного ближе всех к месту повреждения.
- Существуют различные уровни (зоны) защиты, которые изолируют повреждение в распределительной системе.
- Зональная селективная блокировка может применяться при замыканиях на землю, межфазных, или в обоих случаях.
- Зональная селективная блокировка применяется для кратковременных повреждений, когда селективность по времени может быть достигнута выключателями между зонами.
- Для зональной селективной блокировки не требуются вспомогательное питание или дополнительные модули, таким образом снижается время установки и упрощается применение.

Пример зональной селективной блокировки

Пример А - Короткое замыкание в позиции 3

- Все три автоматических выключателя АВ1, АВ3, АВ4 определяют ток короткого замыкания и запускают процесс срабатывания селективной токовой отсечки.
- Автоматический выключатель АВ4 посылает блокирующий сигнал из выхода ЗСБ на вход ЗСБ АВ3. АВ3 посылает блокирующий сигнал из выхода ЗСБ на вход ЗСБ АВ1. АВ1 посылает сигнал из выхода ЗСБ, на неподключенную цепь. Эта цепь может быть подключена к выключателю со стороны среднего напряжения трансформатора с помощью совместимой схемы ЗСБ.
- АВ1 регистрирует сигнал на входе ЗСБ и запускает свой таймер на 300 мс. АВ3 регистрирует сигнал на входе ЗСБ и запускает свой таймер на 200 мс. АВ4 не получает никакого входного сигнала от любого автоматического выключателя более низкой зоны. Затем этот выключатель мгновенно, без какой-либо выдержки времени замыкается. АВ1 и АВ3 останавливают отсчет времени короткого замыкания, так как короткое замыкание ликвидировано.
- Если по какой-либо причине АВ4 не отключается и не прерывает короткое замыкание, в этом случае АВ3 по истечении его задержки отключится, прервав, таким образом, короткое замыкание.

Пример В - Короткое замыкание в позиции 2

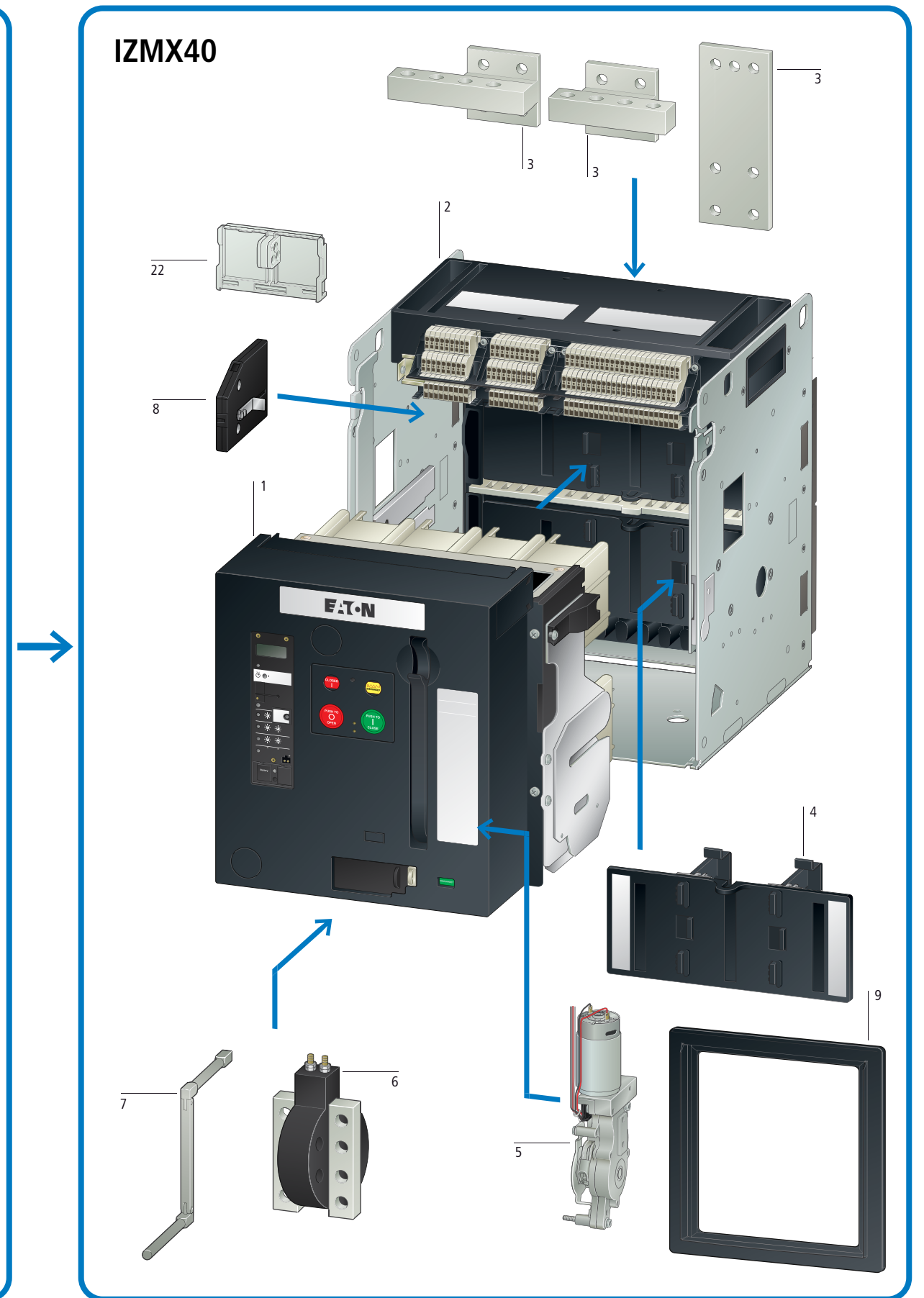
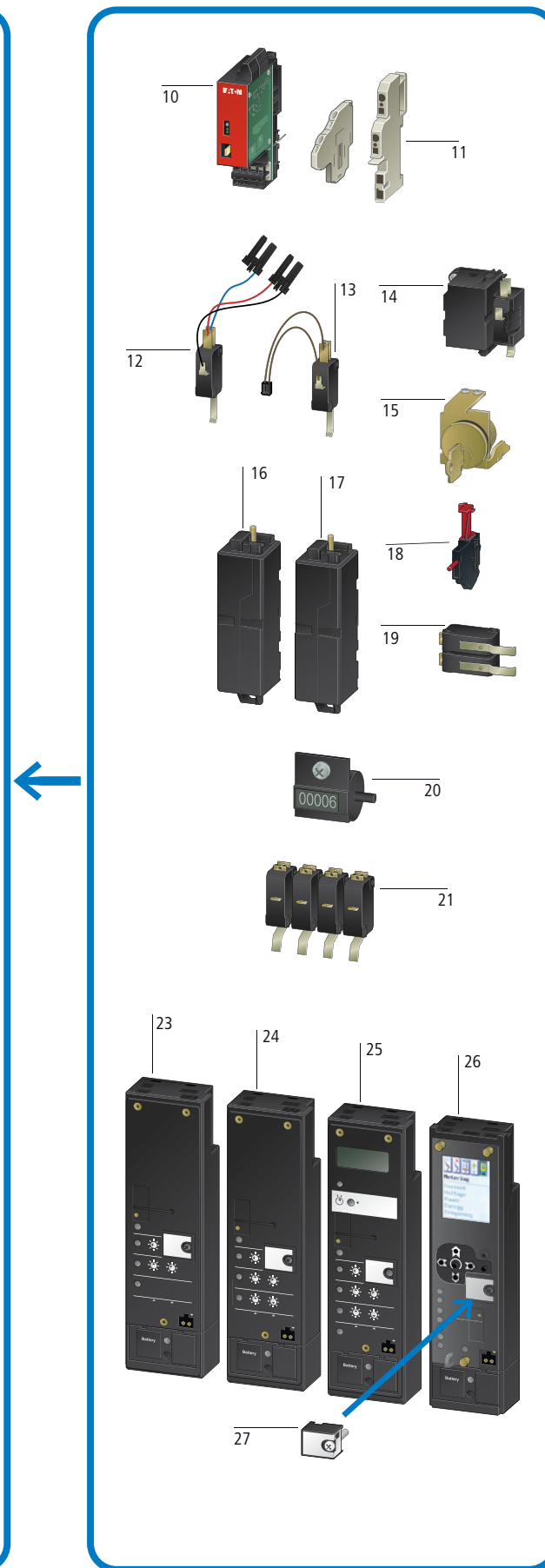
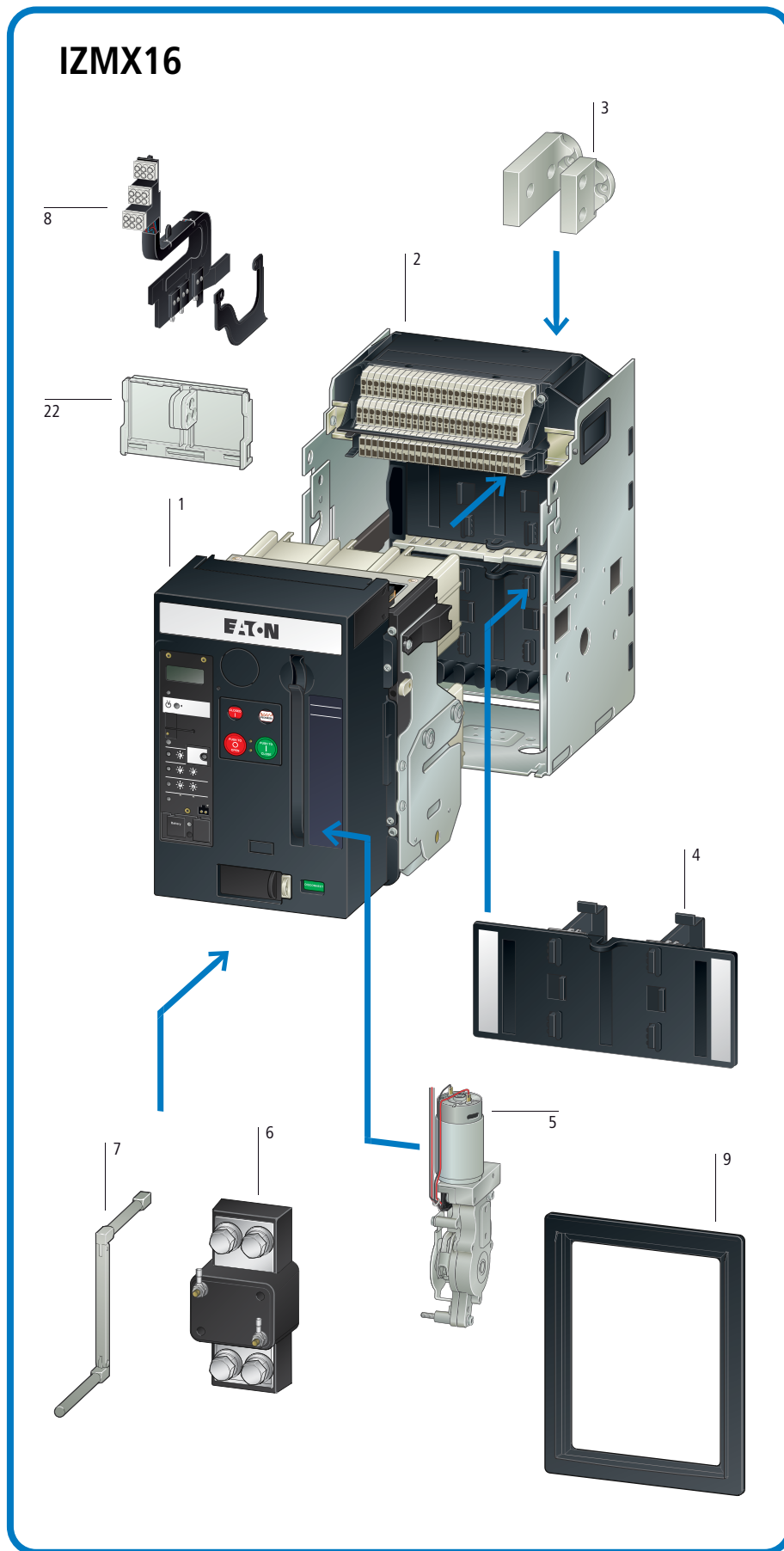
- Автоматические выключатели АВ1, АВ3, определяют ток короткого замыкания и запускают процесс срабатывания селективной токовой отсечки. АВ4 и АВ5 не обнаруживают ток короткого замыкания не посылает выходной сигнал ЗСБ.
- АВ3 посылает блокирующий сигнал из выхода ЗСБ на вход ЗСБ АВ1. АВ1 посылает сигнал из выхода ЗСБ. В этом примере выходная цепь остается неподключенной.
- АВ1 регистрирует сигнал на входе ЗСБ и запускает свой таймер на 300 мс. АВ3 не получает никакого входного сигнала ни от одного из автоматических выключателей более низкой зоны. Затем этот выключатель мгновенно, без какой-либо выдержки времени замыкается. АВ3 прерывает короткое замыкание, а АВ1 останавливает отсчет времени задержки срабатывания, так как короткое замыкание прервано. Время отключения снижается примерно на 150 мс.

Пример С - Короткое замыкание в позиции 1

- Только автоматический выключатель АВ1 обнаруживает ток короткого замыкания и запускает процесс срабатывания селективной токовой отсечки. АВ2, АВ3, АВ4 и АВ5 не обнаруживают ток короткого замыкания не посылает сигнал из выхода ЗСБ.
- АВ1 посылает сигнал из выхода ЗСБ. В этом примере выходная цепь остается неподключенной.
- АВ1 не получает никакого входного сигнала ни от одного из автоматических выключателей более низкой зоны. Затем этот выключатель мгновенно, без какой-либо выдержки времени замыкается. АВ1 прерывает замыкание, и время отключения снижается примерно на 250 мс.

IZMX16, INX16, IZMX40, INX40

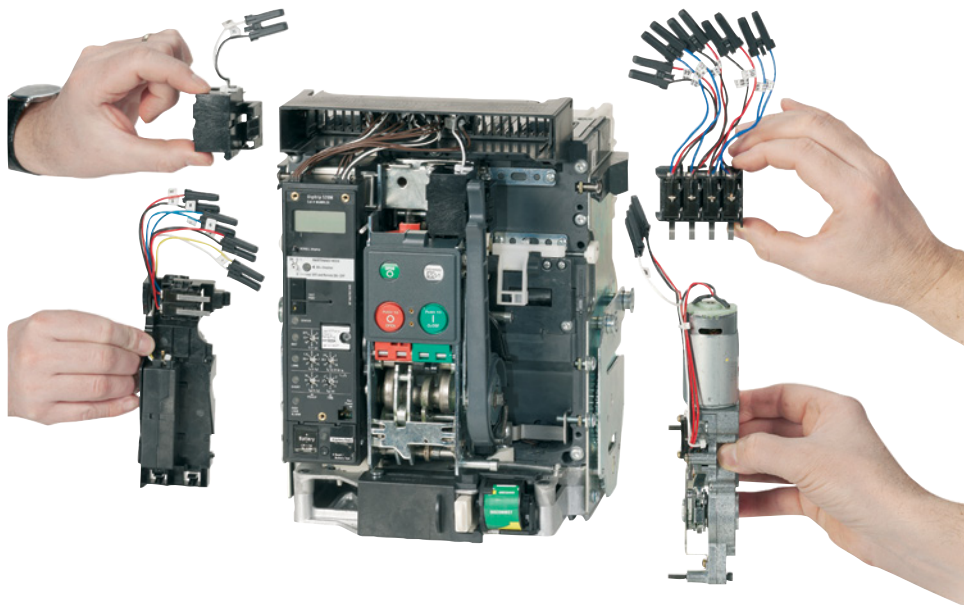
IZMX16, INX16, IZMX40, INX40



IZMX16, INX16, IZMX40, INX40

<p>Автоматический выключатель IZMX 1</p> <hr/> <p>IZMX16: от 630 до 1600 А</p> <hr/> <p>IZMX40: от 2000 до 4000 А</p> <hr/> <p>→ Страница 15</p> <hr/> <p>Корзины 2</p> <hr/> <p>С клеммами цепей управления и без них</p> <hr/> <p>→ Страница 35</p> <hr/> <p>Силовые выводы 3</p> <hr/> <p>Фронтальные выводы, 3 и 4 полюса, горизонтальные/вертикальные</p> <hr/> <p>→ Страница 52</p> <hr/> <p>Изолирующие защитные шторки 4</p> <hr/> <p>Шторка для 3-х и 4-х полюсов</p> <hr/> <p>→ Страница 36</p> <hr/> <p>Моторный привод 5</p> <hr/> <p>Автоматический взвод пружинно накопительного механизма для дистанционного или локального управления</p> <hr/> <p>→ Страница 45</p> <hr/> <p>Датчик тока для нейтрального проводника 6</p> <hr/> <p>Датчик тока для измерения тока в нулевом проводнике</p> <hr/> <p>→ Страница 44</p> <hr/> <p>Выкатная рукоятка 7</p> <hr/> <p>Удобный складной вкатываемый инструмент для вкатывания и выкатывания выключателя из корзины. Хранится внутри выключателя</p> <hr/> <p>→ Страница 53</p> <hr/> <p>Позиционные сигнальные контакты 8</p> <hr/> <p>Сигнальные контакты указывают на позицию выключателя в корзине. Рабочее, тестовое и выкаченное положения</p> <hr/> <p>→ Страница 36</p> <hr/> <p>Дверная рамка 9</p> <hr/> <p>Закрывает зазор между выключателем и дверцей отсека щита IP41</p> <hr/> <p>→ Страница 51</p>	<p>Коммуникационные модули 10</p> <hr/> <p>Profibus DP, Modbus, Ethernet</p> <hr/> <p>→ Страница 41</p> <hr/> <p>Блоки клемм цепей управления 11</p> <hr/> <p>8, 20 или 30 блоков</p> <hr/> <p>→ Страница 52</p> <hr/> <p>Контакт готовности к включению 12</p> <hr/> <p>Для использования с включающим электромагнитом</p> <hr/> <p>→ Страница 47</p> <hr/> <p>Контакт готовности к включению 13</p> <hr/> <p>Для подключения к внешним цепям</p> <hr/> <p>→ Страница 47</p> <hr/> <p>Включающие электромагниты 14</p> <hr/> <p>Включают выключатель при подаче управляющего сигнала</p> <hr/> <p>→ Страница 47</p> <hr/> <p>Запираемые блокировки 15</p> <hr/> <p>ЗБлокировка выключателя при помощи замка</p> <hr/> <p>→ Страница 50</p> <hr/> <p>Независимые расцепители 16</p> <hr/> <p>Размыкает выключатель при подаче управляющего</p> <hr/> <p>→ Страница 46</p> <hr/> <p>Расцепители минимального напряжения 17</p> <hr/> <p>Размыкает выключатель при падении напряжения в цепи</p> <hr/> <p>→ Страница 48</p> <hr/> <p>Механический индикатор срабатывания 18</p> <hr/> <p>Механический индикатор срабатывания сигнализирует об срабатывании расцепителя максимального тока</p> <hr/> <p>→ Страница 49</p> <hr/> <p>Контакт срабатывания расцепителя максимального тока 19</p> <hr/> <p>Сигнализирует об срабатывании расцепителя максимального тока</p> <hr/> <p>→ Страница 49</p> <hr/> <p>Счетчик коммутаций 20</p> <hr/> <p>Считает количество коммутаций выключателя</p> <hr/> <p>→ Страница 50</p>	<p>Дополнительные контакты 21</p> <hr/> <p>Сигнальный контакт включения/отключения</p> <hr/> <p>→ Страница 48</p> <hr/> <p>Блокировка органов управления 22</p> <hr/> <p>Пластиковые или металлические передние крышки с запорными скобами для кнопок ON и OFF</p> <hr/> <p>→ Страница 50</p> <hr/> <p>Сменный блок расцепителя 23</p> <hr/> <p>Digitrip 520; тип А</p> <hr/> <p>→ Страница 38</p> <hr/> <p>Сменный блок расцепителя 24</p> <hr/> <p>Digitrip 520LSI; Тип V</p> <hr/> <p>→ Страница 38</p> <hr/> <p>Сменный блок расцепителя 25</p> <hr/> <p>Digitrip 520M; Тип U</p> <hr/> <p>→ Страница 39</p> <hr/> <p>Сменный блок расцепителя 26</p> <hr/> <p>Digitrip 1150i; Тип P</p> <hr/> <p>→ Страница 40</p> <hr/> <p>Модуль номинального тока 27</p> <hr/> <p>Снижает номинальный ток выключателя</p> <hr/> <p>→ Страница 42</p>
---	---	---

Компактные автоматические выключатели с полезными аксессуарами



Компания Eaton представляет серию NRX!

Новая серия NRX от Eaton представляет собой новую серию воздушных автоматических выключателей с широким ассортиментом аксессуаров. Новая линейка выключателей представлена двумя типоразмерами до 4000 А. Общие для обоих типоразмеров аксессуары имеют модульный принцип установки. Коммуникация NRX проста в интеграции. Также доступен полный диапазон расцепителей максимального тока, включая новый высокотехнологичный расцепитель Digitrip 1150 с цветным графическим ЖК-дисплеем. Инновационная концепция IZMX16 делает возможной двух выкатных автоматических выключателей в один отсек секции шириной 600 мм. Это сокращает издержки на разработку секции, а так же экономит монтажное пространство. Один типоразмер IZMX40 при своей компактной конструкции имеет высокие рабочие характеристики, упрощая процесс их интеграции в распределитель. Серия NRX, - новое поколение и новый стандарт в защите электрических цепей.

Применения

Автоматические выключатели используются в четырех основных сферах применения в зависимости от защищаемого оборудования:

- Защита систем
- Защита электродвигателей
- Защита трансформаторов
- Защита генераторов

Каждая из этих областей предъявляет свои специфические требования к автоматическим выключателям, поэтому для их реализации предусмотрен набор соответствующих устройств управления.

Автоматические выключатели с электромагнитом включения

Данный тип особенно подходит для задач синхронизации.

Секционные выключатели

Кроме автоматических выключателей также доступны выключатели-разъединители. Данные выключатели-разъединители могут использоваться, например, в качестве секционных между независимыми источниками питания. Выключатели-разъединители в качестве секционного выключателя для различных секций сети может использоваться совместно с устройством автоматического переключения.

Модульная конструкция, общие аксессуары

Установка дополнительных элементов не вызывает затруднений благодаря воплощенному в конструкции принципу «подключи и работай». Благодаря разъемной конструкции и механизму защелкивания дополнительные аксессуары устанавливаются практически без применения инструмента. Это дает возможность гибко модифицировать систему в соответствии с изменяющимися требованиями. Большинство аксессуаров для серии NRX подходит как для компактного, так и для стандартного типоразмеров.

Стандартный комплект поставки

- В новой серии NRX базовая комплектация автоматического выключателя включает установленный электронный расцепитель.
- Стандартная установка - на горизонтальной монтажной плате или на горизонтальных траверсах ячейки выключателя. IZMX16 так же можно устанавливать на вертикальной монтажной плате.
- В четырехполюсных устройствах нейтральный проводник располагается слева (если смотреть спереди).
- Нейтральный проводник рассчитан на 100% номинала фазового проводника.
- Автоматические выключатели в стандартной комплектации оснащены механической блокировкой повторного включения. При срабатывании выключателя, обычно сначала устанавливается причина срабатывания защиты. После определения и устранения причины срабатывания, механическая блокировка повторного включения сбрасывается нажатием красного флажка на передней панели автоматического выключателя.
- В качестве дополнительных опций заказа предлагаются "дистанционный сброс" и "автоматический сброс". Дистанционный сброс обеспечивает сброс выключателя после расцепления при перегрузке по току с помощью управляющего напряжения. Автоматический сброс позволяет восстановить автоматический выключатель в обычный режим сразу после его срабатывания по защите (т. е., при отсутствии механической блокировки повторного включения). При подобных применениях, обязательный анализ причины срабатывания намеренно пропускается.

- Количество дополнительных клеммных модулей зависит от установленных дополнительных аксессуаров.
- Если корзина поставляется без выключателя, она укомплектовывается максимальным набором дополнительных клеммных модулей. Для повышения экономичности производства щитов корзина может быть заказана без дополнительных клеммных модулей, которые могут быть установлены позднее, после уточнения их количества в соответствии с окончательным комплектом аксессуаров.
- Выкатной автоматический выключатель включает разъемы силовых выводов и выкатной механизм. ПРИМЕЧАНИЕ: Некоторые производители монтируют разъемы силовых выводов на внутренней стороне корзины, таким образом для их осмотра или технического обслуживания необходимо обесточивать всю электроустановку.
- В стандартный комплект поставки входят 2 переключающих контакта индикации статуса ВКЛ./ОТКЛ.
- Кодированная система между корзиной и автоматическим выключателем для предотвращения установки в корзину несоответствующего выключателя ("Блокировка недопустимой комбинации")
- Дверная уплотняющая рамка всегда входит в стандартный комплект поставки и поставляется вместе с корзиной.
- Автоматический выключатель может быть выкатен для осмотра дугогасительных камер. В случае стационарного исполнения исполнения для такого осмотра рекомендуется обеспечить достаточно свободного пространства сверху автоматического выключателя. Дополнительной защиты не требуется.
- Все автоматические выключатели, снабженные универсальной защитой (Digitrip 520M), имеют 4-разрядный ЖК-дисплей, и все выключатели с функцией измерения мощности имеют полноцветный ЖК-дисплей.
- На каждом автоматическом выключателе встроенный электронный расцепитель Digitrip оснащен на заводе пломбируемой защитной крышкой.
- При заказе моторного привода автоматически добавляется сигнальный контакт "пружина взведена".

Дополнительные преимущества серии NRX

- Конструкция универсальных главных выводов обеспечивает максимальную гибкость. Горизонтальные выводы могут быть просто повернуты при установке и использованы как вертикальные. Также можно обойтись и без дополнительного заказа главных выводов. Оба типоразмера автоматических выключателей, серии NRX, а также корзины для них оснащены встроенными фланцевыми выводами, напрямую к которым может присоединяться система шин. По этой причине силовые выводы не входят в стандартный комплект поставки серии NRX. Если необходимы дополнительные силовые выводы, то они должны заказываться отдельно.
- Счетчик коммутаций теперь можно использовать независимо от моторного привода, благодаря тому, что он монтируется отдельно.
- Операции с выкатным выключателем: Выключатель вкатывается в рабочее положение при помощи рукоятки, которая поставляется в стандартном комплекте размещена внутри выключателя.

Внешний источник питания 24 В

- Стандартные функции защиты серии NRX, как правило, работают независимо от внешнего источника питания. Электронный блок защиты, например, от перегрузки или короткого замыкания, питается от трансформаторов тока, встроенных в автоматический выключатель.
- Универсальный расцепитель с дисплеем может быть запитан от внешнего источника питания 24 В DC, это позволяет работать с его панелью управления при отключенной нагрузке. Внешнее питание 24 В DC необходимо при использовании коммуникационных возможностей.

Коммуникационные возможности

Благодаря возможностям коммуникации, автоматические выключатели серии NRX открывают новые возможности в распределении электроэнергии. Расцепитель предоставляет всю необходимую эксплуатационную информацию и передает ее через один из коммуникационных интерфейсов. Это повышает прозрачность системы и сокращает время реагирования на такие аварийные режимы как сверхтоки, несимметричность фаз или перенапряжение. Быстрое вмешательство в процесс порой позволяет предотвратить простой оборудования, помочь в планировании работ по обслуживанию, и таким образом, ускорить процесс технической готовности оборудования. Для поддержки таких протоколов, как Modbus RTU, Profibus и INCOM серия NRX предлагает интерфейсные модули. В дополнение к этому компания Eaton также предлагает коммуникационный модуль Ethernet прямого подключения, который делает возможным веб мониторинг и управление такими функциями электронного расцепителя, как измерение, регистрация, сигнализация и управление функциями с помощью стандартного веб-браузера.

Повышенный уровень безопасности обслуживающего персонала благодаря системе ARMS™

Безопасность персонала имеет первостепенную важность в современной производственной среде. Наибольшее значение имеет угроза нанесения ущерба здоровью персонала в следствие возникновения электрической дуги. Электронные расцепители серии NRX могут быть оснащены запатентованной системой ARMS, которая в случае возникновения дугового разряда обеспечивает мгновенное отключение выключателя. Данная система срабатывает быстрее, чем токовая отсечка. Данная функция может быть активирована непосредственно на автоматическом выключателе или внешним выключателем, например, при входе в обслуживающего персонала.

Основные преимущества ARMS:

- Повышенная безопасность персонала с помощью ограничения энергии возникшей электрической дуги
- Простота в управлении
- Управление при закрытой дверце отсека выключателя, при помощи выключателя установленного на эту дверцу.

- Включается только на время, требуемое для выполнения технического обслуживания
- Сохраняет заданные уставки защит при обычных условиях
- Снижение уровня разрушительного воздействия дуги позволяет применять меньшее количество индивидуальных средств защиты, повышая таким образом комфорт и мобильность работников

Номинал тока может быть отрегулирован в сторону снижения с помощью дополнительных модулей номинального тока.

- **Температура окружающей среды автоматического выключателя:** Обычно это внутренняя температура. Если температура воздуха превышает нормальную, следует снизить номинальные параметры (см. технические данные).
- **Тип автоматического выключателя:** фиксированное или выкатное исполнение, 3 или 4 полюса.
- **Минимальный ток короткого замыкания,** протекающий через устройство: Расцепитель должен распознавать это значение как короткое замыкание и может инициировать размыкание.
- **Защитные функции автоматического выключателя:** Определяются выбором соответствующего расцепителя максимального тока. Дополнительные ресурсы и средства выбора автоматических выключателей Eaton см. на веб-сайте / seriesnrx

Критерии выбора автоматических выключателей

Основные критерии выбора автоматических выключателей:

- **Максимальный ток короткого замыкания в точке установки автоматического выключателя** I_k max эта величина определяет максимальную отключающую способность по короткому замыканию или допустимую токовую нагрузку автоматического выключателя. данную величину следует сравнить со значениями I_{cu} , I_{cs} и I_{cw} автоматических выключателей и определить таким образом типоразмер (см. технические данные).
- **Номинальный ток I_n** , протекающий через подключенную электрическую цепь: эта величина не должна быть выше максимального номинального тока автоматического выключателя.

Перечень инструкций

Описание	Типоразмер	Наименование
Инструкция для модуля номинального тока	NF и RF	70C1592
Инструкция для кодировочных штырьков корзины выдвижного автоматического выключателя	NF и RF	IL01301006E
Инструкция для вспомогательных контактов	NF	IL01301007E
Инструкция для расцепителя минимального напряжения/независимого расцепителя/расцепителя максимального тока	NF и RF	IL01301008E
Инструкция для электромагнита включения, контакта готовности к включению и моторного привода	NF и RF	IL01301010E
Инструкция для счетчика коммутаций	NF	IL01301011E
Инструкция для уплотнительной рамки	NF и RF	IL01301012E
Инструкция для защитных шторок корзины	NF	IL01301013E
Инструкция для дугогасительной камеры стационарного выключателя	NF	IL01301014E
Инструкция для основных адаптеров стационарного выключателя	NF	IL01301015E
Инструкция для силовых выводов выкатного выключателя	NF	IL01301016E
Инструкция для механизма выкатывания	NF и RF	IL01301018E
Инструкция для механического индикатора срабатывания и индикатора с блокировкой	NF	IL01301019E
Инструкция для межфазных перегородок выключателя и корзины	NF	IL01301019E
Инструкция для выдвижных рельсов корзины	NF	IL01301025E
Инструкция для монтажных лап	NF	IL01301030E
Инструкция для источника заземления/датчик нулевой последовательности	NF и RF	IL01301031E
Инструкция для датчика тока нейтрали	NF	IL01301032E
Инструкция для коммуникационного интерфейса INCOM	NF и RF	IL01301033E
Инструкция для коммуникационного интерфейса Modbus	NF и RF	IL01301034E
Инструкция для коммуникационного интерфейса PROFIBUS	NF и RF	IL01301035E
Инструкция для монтажа на поверхность	NF	IL01301036E
Инструкция для клеммных модулей вторичной цепи фиксированного и выдвижного выключателя	NF и RF	IL01301037E
Инструкция для защитного кожуха IP55	NF и RF	IL01301038E
Инструкция для запирающего устройства кнопок Kirk	NF	IL01301039E
Инструкция для запирающего устройства кнопок Ronis	NF	IL01301040E
Инструкция для комплекта запираемых крышек кнопок	NF	IL01301041E
Инструкция для позиционного сигнализационного контакта корзины	NF	IL01301043E
Инструкция для защитных шторок корзины IP20	RF	IL01301044E
Инструкция для датчика тока нейтрали	RF	IL01301046E

Описание	Типоразмер	Наименование
Инструкция для выдвижных рельсов корзины	RF	IL01301047E
Инструкция для межфазных перегородок выключателя и корзины	RF	IL01301048E
Инструкция для запирающего устройства кнопок CES	NF	IL01301049E
Инструкция для запирающего устройства кнопок Castell	NF	IL01301050E
Инструкция для Digitrip 520 и 520M	NF и RF	IL01301051E
Инструкция для коммуникационного интерфейса Ethernet	NF и RF	IL01301052E
Инструкция для задних силовых выводов подключения	RF	IL01301053E
Инструкция для позиционного сигнализационного контакта корзины	RF	IL01301054E
Инструкция для счетчика коммутаций	RF	IL01301055E
Инструкция для фронтальных силовых выводов	RF	IL01301056E
Инструкция для вспомогательных контактов	RF	IL01301057E
Инструкция для механического индикатора срабатывания и индикатора с блокировкой	NF и RF	IL01301058E
Инструкция для запирающего устройства кнопок CES	RF	IL01301059E
Инструкция для запирающего устройства кнопок Ronis	RF	IL01301060E
Инструкция для запирающего устройства кнопок Castell	RF	IL01301061E
Инструкция для запирающего устройства кнопок Kirk	RF	IL01301062E
Инструкция для расцепителя Digitrip 1150	NF и RF	IL01301064E
Инструкция для комплекта запираемых крышек кнопок	RF	IL01301065E
Инструкция для ручного испытательного прибора	NF и RF	IL01301067E
Инструкция для комплекта двунаправленной механической блокировки выдвижного автоматического выключателя	NF	IL01301069E
Инструкция для комплекта тринаправленной механической блокировки выдвижного автоматического выключателя	NF	IL01301070E
Инструкция для комплекта двунаправленной механической блокировки фиксированного автоматического выключателя	NF	IL01301071E
Инструкция для комплекта тринаправленной механической блокировки фиксированного автоматического выключателя	NF	IL01301072E
Инструкция для блокировки двери корзины	NF	IL01301073E
Инструкция для ручного испытательного прибора	NF и RF	IL5721B13
Инструкция для модуля минимального напряжения с выдержкой времени	NF и RF	IL5721B33
Низковольтные автоматические выключатели серии NRX	NF	MN01301001E
Низковольтные автоматические выключатели серии NRX	RF	MN01301003E
Инструкция для запираемой блокировки вкатывания (Kirk, CES, Ronis, Castell)	RF	IL01301063E
Инструкция для дистанционного сброса	RF	IL01301068E

Примечание:

Коммуникационные опции для серии NRX

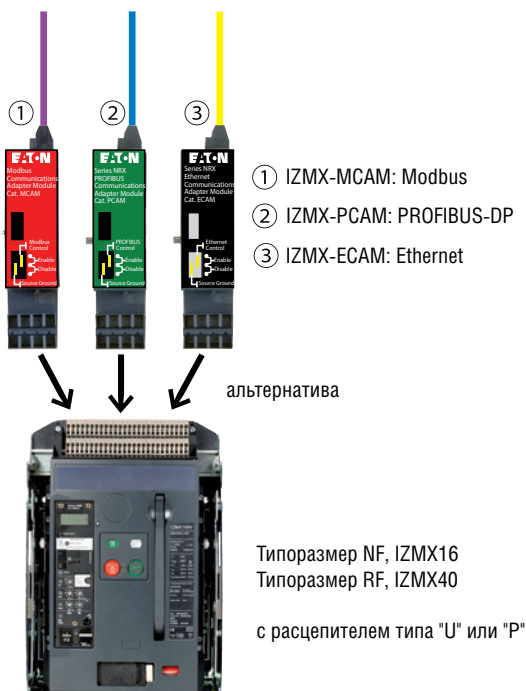
Для серии NRX коммуникационные протоколы PROFIBUS-DP или Modbus RTU поддерживаются с помощью опциональных интерфейсов полевых шин. Коммуникационные интерфейсы представляют собой компактные блоки для непосредственного монтажа на колодку клеммных выводов цепей управления. При переоборудовании один модуль связи заменяет четыре клеммных блока. Данные модули передают с электронного расцепителя на полевую шину измеренные данные, такие как коммутационное состояние, действующее значение тока, напряжение, мощность, энергию, а также диагностическую информацию, такую, как превышение уставок по току, несимметричность фаз или перенапряжение. Через коммуникационный интерфейс может быть активирован режим обслуживания электронного расцепителя, а также осуществлено дистанционное включение и отключение автоматического выключателя, при помощи электромагнита включения и независимого расцепителя соответственно. В дополнение к PROFIBUS-DP и Modbus RTU серия NRX также предлагает дополнительный коммуникационный модуль для непосредственного Ethernet подключения к автоматическому выключателю. Интерфейс коммуникации Ethernet позволяет просматривать, реализованный в виде веб-приложения, из модуля, и поддерживает простой протокол сетевой почты (SNMP) для уведомлений об аварийных сигналах и событиях.

Требования

Модули адаптеров связи могут использоваться совместно в типоразмерах NF и RF выключателей (IZMX16/40) и в соединении с блоками расцепителей Digitrip с возможностью снятия показаний и измерения мощности:

- Digitrip 520M (...-типы U)
- Digitrip 1150i (...-типы P)

Конфигурация



Конфигурация PROFIBUS-DP

Модуль связи IZMX-PCAM оборудован 9-пиновым разъемом типа D-Sub для подключения к PROFIBUS. Модуль работает на PROFIBUS-DP в качестве Slave-устройства; данные определяются с помощью стандартизованного главного файла устройства, который служит для плавной интеграции IZMX в линии DP.

- На стороне PROFIBUS-DP модуль поддерживает автоматическое обнаружение передачи; адрес шины PROFIBUS-DP устанавливается с помощью дисплея блока расцепителя. Максимальная длина кабеля составляет 2,4 км.
- Для работы IZMX-PCAM требуется напряжение питания 24 В DC.
- Информационное соединение к автоматическому выключателю выполняется внутренне с помощью последовательного подключения высокоскоростной передачи данных.

Доступ к данным через PROFIBUS-DP

Данные на PROFIBUS-DP передаются в соответствии с профилем для низковольтного коммутационного оборудования PROFIBUS International (группа пользователей PROFIBUS и PROFINET). Главный файл устройства обеспечивает доступ к пяти различным структурам данных с различным количеством параметров. Это позволяет упростить фильтрацию данных, что, в свою очередь, упрощает интеграцию данных серии NRX в систему управления.

Конфигурация Modbus

Модуль связи IZMX-MCAM оборудован вставной клеммной колодкой для подключения к Modbus. Модуль работает в качестве ведомого устройства для Modbus.

- Скорость передачи, формат и адрес данных (макс. 247) для Modbus устанавливаются с помощью клавишей ввода блока расцепителя. Максимальная длина кабеля составляет 1,2 км.
- Modbus должен завершаться согласующим резистором 120 Ом.
- Для работы IZMX-MCAM требуется напряжение питания 24 В пост. тока.
- Информационное соединение к автоматическому выключателю выполняется внутренне с помощью последовательного подключения высокоскоростной передачи данных.

Доступ к данным через Modbus

Данные содержатся в полных таблицах данных. Каждый узел данных доступен в виде значения с плавающей запятой или неподвижной точки. Эта вариантность позволяет обеспечить интеграцию IZMX для адаптации в архитектуре Modbus. Это служит простым средством реализации фильтра данных, что облегчает интеграцию данных серии IZMX в систему управления.

Конфигурация Ethernet

Модуль связи IZMX-ECAM снабжен гнездом RJ45 для подключения к Ethernet. На плате этого модуля сконфигурирован веб-сервер, и он поддерживает простой протокол сетевой почты (SNMP) для уведомлений об аварийных сигналах и событиях.

- IP-адрес и соответствующие параметры устанавливаются с помощью дисплея блока расцепителя..
- Информационное соединение к автоматическому выключателю выполняется внутренне с помощью последовательного подключения высокоскоростной передачи данных.
- Для работы IZMX-ECAM требуется напряжение питания 24 В пост. тока.

Доступ к данным через Ethernet

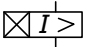
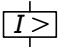
Данные содержатся на различных веб-страницах, структурированных в соответствии с разделами "Data View" (Представление данных), "Alarms" (Сигнализация), "Logs" (Журналы регистрации) and "Configuration" (Конфигурация). Эта вариантность позволяет обеспечить интеграцию IZMX для адаптации в http-протоколы, поддерживаемые всеми сетями Ethernet. Повсеместный доступ к выключателю становится реальностью, и с помощью протокола SNMP сообщения о аварийных ситуациях могут передаваться в любую точку земного шара.

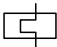
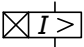
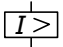
Система заказа

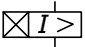
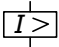
Отк. способность I_{cu}/I_{es} кА/кА	Ном. ток $I_n = I_u$ А	Диапазон уставок		Расцепители короткого замыкания		Стационарный Типовой код Наименование Артикул	Выкатной Корзина заказывается отдельно. Типовой код Наименование Артикул	Упак. (шт.)
		Расцепитель перегрузки I_r А	Расцепители короткого замыкания с задержкой без задержки $I_{sd} = I_r \times \dots$ $I_i = I_n \times \dots$					
Автоматический выключатель для защиты распределительных систем								
Главные выводы не включены в комплект, заказываются отдельно.								
3-полюсный								
42/42	630	315 - 630		2 - 12	NES4073B227NMNN2MNX IZMX16B3-A06F 123341	NES4073W227NMNN2MNDX IZMX16B3-A06W 122818	1	
	800	400 - 800			NES4083B228NMNN2MNX IZMX16B3-A08F 123342	NES4083W228NMNN2MNDX IZMX16B3-A08W 122819	1	
	1000	500 - 1000			NES4103B22ANMNN2MNX IZMX16B3-A10F 123343	NES4103W22ANMNN2MNDX IZMX16B3-A10W 122820	1	
	1250	625 - 1250			NES4133B22CNMNN2MNX IZMX16B3-A12F 123344	NES4133W22CNMNN2MNDX IZMX16B3-A12W 122849	1	
	1600	800 - 1600			NES4163B22DNMNN2MNX IZMX16B3-A16F 123345	NES4163W22DNMNN2MNDX IZMX16B3-A16W 122850	1	
50/50	630	315 - 630			NES5073B227NMNN2MNX IZMX16N3-A06F 123366	NES5073W227NMNN2MNDX IZMX16N3-A06W 123085	1	
	800	400 - 800			NES5083B228NMNN2MNX IZMX16N3-A08F 123367	NES5083W228NMNN2MNDX IZMX16N3-A08W 123087	1	
	1000	500 - 1000			NES5103B22ANMNN2MNX IZMX16N3-A10F 123368	NES5103W22ANMNN2MNDX IZMX16N3-A10W 123090	1	
	1250	625 - 1250			NES5133B22CNMNN2MNX IZMX16N3-A12F 123369	NES5133W22CNMNN2MNDX IZMX16N3-A12W 123092	1	
	1600	800 - 1600			NES5163B22DNMNN2MNX IZMX16N3-A16F 123370	NES5163W22DNMNN2MNDX IZMX16N3-A16W 123094	1	
65/50	630	315 - 630			NES6073B227NMNN2MNX IZMX16H3-A06F 123391	NES6073W227NMNN2MNDX IZMX16H3-A06W 123141	1	
	800	400 - 800			NES6083B228NMNN2MNX IZMX16H3-A08F 123392	NES6083W228NMNN2MNDX IZMX16H3-A08W 123142	1	
	1000	500 - 1000			NES6103B22ANMNN2MNX IZMX16H3-A10F 123393	NES6103W22ANMNN2MNDX IZMX16H3-A10W 123143	1	
	1250	625 - 1250			NES6133B22CNMNN2MNX IZMX16H3-A12F 123394	NES6133W22CNMNN2MNDX IZMX16H3-A12W 123144	1	
	1600	800 - 1600			NES6163B22DNMNN2MNX IZMX16H3-A16F 123395	NES6163W22DNMNN2MNDX IZMX16H3-A16W 123145	1	

Базовые устройства

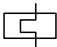
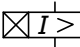
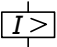
IZMX16...A...

Отк. способность I_{cu}/I_{cs} кА/кА	Ном. ток $I_n = I_u$ А	Диапазон уставок Расцепитель перегрузки		Расцепители короткого замыкания		Стационарный Типовой код Наименование Артикул	Выкатной Корзина заказывается отдельно. Типовой код Наименование Артикул	Упак. (шт.)
		I_r А		с задержкой $I_{sd} = I_r \times \dots$ 	без задержки $I_i = I_n \times \dots$ 			
Автоматический выключатель для защиты распределительных систем								
Главные выводы не включены в комплект, заказываются отдельно.								
4-полюсный								
42/42	630	315 - 630		2 - 12	NES4074B227NMNN2MNX IZMX16B4-A06F 123466	NES4074W227NMNN2MNDX IZMX16B4-A06W 123201	1	
	800	400 - 800			NES4084B228NMNN2MNX IZMX16B4-A08F 123467	NES4084W228NMNN2MNDX IZMX16B4-A08W 123207	1	
	1000	500 - 1000			NES4104B22ANMNN2MNX IZMX16B4-A10F 123468	NES4104W22ANMNN2MNDX IZMX16B4-A10W 123213	1	
	1250	625 - 1250			NES4134B22CNMNN2MNX IZMX16B4-A12F 123469	NES4134W22CNMNN2MNDX IZMX16B4-A12W 123219	1	
	1600	800 - 1600			NES4164B22DNMNN2MNX IZMX16B4-A16F 123470	NES4164W22DNMNN2MNDX IZMX16B4-A16W 123220	1	
50/50	630	315 - 630			NES5074B227NMNN2MNX IZMX16N4-A06F 123491	NES5074W227NMNN2MNDX IZMX16N4-A06W 123241	1	
	800	400 - 800			NES5084B228NMNN2MNX IZMX16N4-A08F 123492	NES5084W228NMNN2MNDX IZMX16N4-A08W 123242	1	
	1000	500 - 1000			NES5104B22ANMNN2MNX IZMX16N4-A10F 123493	NES5104W22ANMNN2MNDX IZMX16N4-A10W 123243	1	
	1250	625 - 1250			NES5134B22CNMNN2MNX IZMX16N4-A12F 123494	NES5134W22CNMNN2MNDX IZMX16N4-A12W 123244	1	
	1600	800 - 1600			NES5164B22DNMNN2MNX IZMX16N4-A16F 123495	NES5164W22DNMNN2MNDX IZMX16N4-A16W 123245	1	
65/50	630	315 - 630			NES6074B227NMNN2MNX IZMX16H4-A06F 123516	NES6074W227NMNN2MNDX IZMX16H4-A06W 123266	1	
	800	400 - 800			NES6084B228NMNN2MNX IZMX16H4-A08F 123517	NES6084W228NMNN2MNDX IZMX16H4-A08W 123267	1	
	1000	500 - 1000			NES6104B22ANMNN2MNX IZMX16H4-A10F 123518	NES6104W22ANMNN2MNDX IZMX16H4-A10W 123268	1	
	1250	625 - 1250			NES6134B22CNMNN2MNX IZMX16H4-A12F 123519	NES6134W22CNMNN2MNDX IZMX16H4-A12W 123269	1	
	1600	800 - 1600			NES6164B22DNMNN2MNX IZMX16H4-A16F 123525	NES6164W22DNMNN2MNDX IZMX16H4-A16W 123270	1	

Отк. способность I_{cu}/I_{cs} кА/кА	Ном. ток $I_n = I_u$ А	Диапазон уставок Расцепитель перегрузки I_r А 	Расцепители короткого замыкания		Стационарный Типовой код Наименование Артикул	Выкатной Корзина заказывается отдельно. Типовой код Наименование Артикул	Упак. (шт.)
			с задержкой $I_{sd} = I_r \times \dots$ 	без задержки $I_l = I_n \times \dots$ 			
Автоматический выключатель для селективной защиты							
Главные выводы не включены в комплект, заказываются отдельно.							
3-полюсный							
42/42	630	315 - 630	2 - 10	2 - 12, OFF	NES4073B527NMNN2MNX IZMX16B3-V06F 123346	NES4073W527NMNN2MNDX IZMX16B3-V06W 122851	1
	800	400 - 800			NES4083B528NMNN2MNX IZMX16B3-V08F 123347	NES4083W528NMNN2MNDX IZMX16B3-V08W 122918	1
	1000	500 - 1000			NES4103B52ANMNN2MNX IZMX16B3-V10F 123348	NES4103W52ANMNN2MNDX IZMX16B3-V10W 122920	1
	1250	625 - 1250			NES4133B52CNMNN2MNX IZMX16B3-V12F 123349	NES4133W52CNMNN2MNDX IZMX16B3-V12W 122922	1
	1600	800 - 1600			NES4163B52DNMNN2MNX IZMX16B3-V16F 123350	NES4163W52DNMNN2MNDX IZMX16B3-V16W 122924	1
50/50	630	315 - 630			NES5073B527NMNN2MNX IZMX16N3-V06F 123371	NES5073W527NMNN2MNDX IZMX16N3-V06W 123097	1
	800	400 - 800			NES5083B528NMNN2MNX IZMX16N3-V08F 123372	NES5083W528NMNN2MNDX IZMX16N3-V08W 123099	1
	1000	500 - 1000			NES5103B52ANMNN2MNX IZMX16N3-V10F 123373	NES5103W52ANMNN2MNDX IZMX16N3-V10W 123101	1
	1250	625 - 1250			NES5133B52CNMNN2MNX IZMX16N3-V12F 123374	NES5133W52CNMNN2MNDX IZMX16N3-V12W 123103	1
	1600	800 - 1600			NES5163B52DNMNN2MNX IZMX16N3-V16F 123375	NES5163W52DNMNN2MNDX IZMX16N3-V16W 123106	1
65/50	630	315 - 630			NES6073B527NMNN2MNX IZMX16H3-V06F 123396	NES6073W527NMNN2MNDX IZMX16H3-V06W 123146	1
	800	400 - 800			NES6083B528NMNN2MNX IZMX16H3-V08F 123397	NES6083W528NMNN2MNDX IZMX16H3-V08W 123147	1
	1000	500 - 1000			NES6103B52ANMNN2MNX IZMX16H3-V10F 123398	NES6103W52ANMNN2MNDX IZMX16H3-V10W 123148	1
	1250	625 - 1250			NES6133B52CNMNN2MNX IZMX16H3-V12F 123399	NES6133W52CNMNN2MNDX IZMX16H3-V12W 123149	1
	1600	800 - 1600			NES6163B52DNMNN2MNX IZMX16H3-V16F 123405	NES6163W52DNMNN2MNDX IZMX16H3-V16W 123150	1

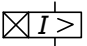
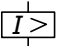
Отк. способность I_{cu}/I_{cs} кА/кА	Ном. ток $I_n = I_u$ А	Диапазон уставок		Расцепители короткого замыкания		Стационарный Типовой код Наименование Артикул	Выкатной Корзина заказывается отдельно. Типовой код Наименование Артикул	Упак. (шт.)
		Расцепитель перегрузки I_r А		с задержкой $I_{sd} = I_r \times \dots$ 	без задержки $I_l = I_n \times \dots$ 			
Автоматический выключатель для селективной защиты								
Главные выводы не включены в комплект, заказываются отдельно.								
4-полюсный								
42/42	630	315 - 630	2 - 10	2 - 12, OFF	NES4074B527NMNN2MNKX IZMX16B4-V06F 123471	NES4074W527NMNN2MNDX IZMX16B4-V06W 123221	1	
	800	400 - 800			NES4084B528NMNN2MNKX IZMX16B4-V08F 123472	NES4084W528NMNN2MNDX IZMX16B4-V08W 123222		1
	1000	500 - 1000			NES4104B52ANMNN2MNKX IZMX16B4-V10F 123473	NES4104W52ANMNN2MNDX IZMX16B4-V10W 123223		1
	1250	625 - 1250			NES4134B52CNMNN2MNKX IZMX16B4-V12F 123474	NES4134W52CNMNN2MNDX IZMX16B4-V12W 123224		1
	1600	800 - 1600			NES4164B52DNMNN2MNKX IZMX16B4-V16F 123475	NES4164W52DNMNN2MNDX IZMX16B4-V16W 123225		1
50/50	630	315 - 630			NES5074B527NMNN2MNKX IZMX16N4-V06F 123496	NES5074W527NMNN2MNDX IZMX16N4-V06W 123246	1	
	800	400 - 800			NES5084B528NMNN2MNKX IZMX16N4-V08F 123497	NES5084W528NMNN2MNDX IZMX16N4-V08W 123247		1
	1000	500 - 1000			NES5104B52ANMNN2MNKX IZMX16N4-V10F 123498	NES5104W52ANMNN2MNDX IZMX16N4-V10W 123248		1
	1250	625 - 1250			NES5134B52CNMNN2MNKX IZMX16N4-V12F 123499	NES5134W52CNMNN2MNDX IZMX16N4-V12W 123249		1
	1600	800 - 1600			NES5164B52DNMNN2MNKX IZMX16N4-V16F 123500	NES5164W52DNMNN2MNDX IZMX16N4-V16W 123250		1
65/50	630	315 - 630			NES6074B527NMNN2MNKX IZMX16H4-V06F 123531	NES6074W527NMNN2MNDX IZMX16H4-V06W 123271	1	
	800	400 - 800			NES6084B528NMNN2MNKX IZMX16H4-V08F 123537	NES6084W528NMNN2MNDX IZMX16H4-V08W 123272		1
	1000	500 - 1000			NES6104B52ANMNN2MNKX IZMX16H4-V10F 123543	NES6104W52ANMNN2MNDX IZMX16H4-V10W 123273		1
	1250	625 - 1250			NES6134B52CNMNN2MNKX IZMX16H4-V12F 123549	NES6134W52CNMNN2MNDX IZMX16H4-V12W 123274		1
	1600	800 - 1600			NES6164B52DNMNN2MNKX IZMX16H4-V16F 123555	NES6164W52DNMNN2MNDX IZMX16H4-V16W 123275		1

IZMX16...U...

Отк. способность I_{cu}/I_{cs} кА/кА	Ном. ток $I_n = I_u$ А	Диапазон уставок Расцепитель перегрузки I_r А 	Расцепители короткого замыкания		Стационарный Типовой код Наименование Артикул	Выкатной Корзина заказывается отдельно. Типовой код Наименование Артикул	Упак. (шт.)	
			с задержкой $I_{sd} = I_r \times \dots$ 	без задержки $I_l = I_n \times \dots$ 				
Автоматический выключатель для универсальной защиты								
Главные выводы не включены в комплект, заказываются отдельно.								
3-полюсный								
42/42	630	315 - 630	2 - 10	2 - 12, OFF	NES4073BM27NMNN2MNKX IZMX16B3-U06F 123351	NES4073WM27NMNN2MNDX IZMX16B3-U06W 122940	1	
	800	400 - 800			NES4083BM28NMNN2MNKX IZMX16B3-U08F 123352	NES4083WM28NMNN2MNDX IZMX16B3-U08W 122941	1	
	1000	500 - 1000			NES4103BM2ANMNN2MNKX IZMX16B3-U10F 123353	NES4103WM2ANMNN2MNDX IZMX16B3-U10W 122979	1	
	1250	625 - 1250			NES4133BM2CNMNN2MNKX IZMX16B3-U12F 123354	NES4133WM2CNMNN2MNDX IZMX16B3-U12W 122984	1	
	1600	800 - 1600			NES4163BM2DNMNN2MNKX IZMX16B3-U16F 123355	NES4163WM2DNMNN2MNDX IZMX16B3-U16W 123020	1	
	50/50	630			315 - 630	NES5073BM27NMNN2MNKX IZMX16N3-U06F 123376	NES5073WM27NMNN2MNDX IZMX16N3-U06W 123109	1
		800			400 - 800	NES5083BM28NMNN2MNKX IZMX16N3-U08F 123377	NES5083WM28NMNN2MNDX IZMX16N3-U08W 123111	1
		1000			500 - 1000	NES5103BM2ANMNN2MNKX IZMX16N3-U10F 123378	NES5103WM2ANMNN2MNDX IZMX16N3-U10W 123114	1
		1250			625 - 1250	NES5133BM2CNMNN2MNKX IZMX16N3-U12F 123379	NES5133WM2CNMNN2MNDX IZMX16N3-U12W 123129	1
		1600			800 - 1600	NES5163BM2DNMNN2MNKX IZMX16N3-U16F 123380	NES5163WM2DNMNN2MNDX IZMX16N3-U16W 123130	1
		65/50			630	315 - 630	NES6073BM27NMNN2MNKX IZMX16H3-U06F 123411	NES6073WM27NMNN2MNDX IZMX16H3-U06W 123151
	800				400 - 800	NES6083BM28NMNN2MNKX IZMX16H3-U08F 123417	NES6083WM28NMNN2MNDX IZMX16H3-U08W 123152	1
	1000				500 - 1000	NES6103BM2ANMNN2MNKX IZMX16H3-U10F 123423	NES6103WM2ANMNN2MNDX IZMX16H3-U10W 123153	1
	1250				625 - 1250	NES6133BM2CNMNN2MNKX IZMX16H3-U12F 123429	NES6133WM2CNMNN2MNDX IZMX16H3-U12W 123154	1
	1600				800 - 1600	NES6163BM2DNMNN2MNKX IZMX16H3-U16F 123435	NES6163WM2DNMNN2MNDX IZMX16H3-U16W 123155	1
4-полюсный								
42/42	630	315 - 630	2 - 10	2 - 12, OFF	NES4074BM27NMNN2MNKX IZMX16B4-U06F 123476	NES4074WM27NMNN2MNDX IZMX16B4-U06W 123226	1	
	800	400 - 800			NES4084BM28NMNN2MNKX IZMX16B4-U08F 123477	NES4084WM28NMNN2MNDX IZMX16B4-U08W 123227	1	
	1000	500 - 1000			NES4104BM2ANMNN2MNKX IZMX16B4-U10F 123478	NES4104WM2ANMNN2MNDX IZMX16B4-U10W 123228	1	
	1250	625 - 1250			NES4134BM2CNMNN2MNKX IZMX16B4-U12F 123479	NES4134WM2CNMNN2MNDX IZMX16B4-U12W 123229	1	
	1600	800 - 1600			NES4164BM2DNMNN2MNKX IZMX16B4-U16F 123480	NES4164WM2DNMNN2MNDX IZMX16B4-U16W 123230	1	

Базовые устройства

IZMX16...U..., IZMX16...P...

Отк. способность I_{cu}/I_{cs} кА/кА	Ном. ток $I_n = I_u$ А	Диапазон уставок Расцепитель перегрузки		Расцепители короткого замыкания		Стационарный Типовой код Наименование Артикул	Выкатной Корзина заказывается отдельно. Типовой код Наименование Артикул	Упак. (шт.)
		I_r А	$I_{sd} = I_r \times \dots$ 	без задержки $I_l = I_n \times \dots$ 				
4-полюсный								
50/50	630	315 - 630	2 - 10	2 - 12, OFF	NES5074BM27NMNN2MNKX IZMX16N4-U06F 123501	NES5074WM27NMNN2MNDX IZMX16N4-U06W 123251	1	
	800	400 - 800			NES5084BM28NMNN2MNKX IZMX16N4-U08F 123502	NES5084WM28NMNN2MNDX IZMX16N4-U08W 123252	1	
	1000	500 - 1000			NES5104BM2ANMNN2MNKX IZMX16N4-U10F 123503	NES5104WM2ANMNN2MNDX IZMX16N4-U10W 123253	1	
	1250	625 - 1250			NES5134BM2CNMNN2MNKX IZMX16N4-U12F 123504	NES5134WM2CNMNN2MNDX IZMX16N4-U12W 123254	1	
	1600	800 - 1600			NES5164BM2DNMNN2MNKX IZMX16N4-U16F 123505	NES5164WM2DNMNN2MNDX IZMX16N4-U16W 123255	1	
	65/50	630	315 - 630			NES6074BM27NMNN2MNKX IZMX16H4-U06F 123561	NES6074WM27NMNN2MNDX IZMX16H4-U06W 123276	1
800		400 - 800			NES6084BM28NMNN2MNKX IZMX16H4-U08F 123567	NES6084WM28NMNN2MNDX IZMX16H4-U08W 123277	1	
1000		500 - 1000			NES6104BM2ANMNN2MNKX IZMX16H4-U10F 123573	NES6104WM2ANMNN2MNDX IZMX16H4-U10W 123278	1	
1250		625 - 1250			NES6134BM2CNMNN2MNKX IZMX16H4-U12F 123579	NES6134WM2CNMNN2MNDX IZMX16H4-U12W 123279	1	
1600		800 - 1600			NES6164BM2DNMNN2MNKX IZMX16H4-U16F 123580	NES6164WM2DNMNN2MNDX IZMX16H4-U16W 123285	1	
Автоматический выключатель для профессиональной защиты с измерением мощности								
Главные выводы не включены в комплект, заказываются отдельно.								
3-полюсный								
42/42	630	315 - 630	2 - 10	2 - 12, OFF	NES4073B127NMNN2MNKX IZMX16B3-P06F 123356	NES4073W127NMNN2MNDX IZMX16B3-P06W 123021	1	
	800	400 - 800			NES4083B128NMNN2MNKX IZMX16B3-P08F 123357	NES4083W128NMNN2MNDX IZMX16B3-P08W 123022	1	
	1000	500 - 1000			NES4103B12ANMNN2MNKX IZMX16B3-P10F 123358	NES4103W12ANMNN2MNDX IZMX16B3-P10W 123051	1	
	1250	625 - 1250			NES4133B12CNMNN2MNKX IZMX16B3-P12F 123359	NES4133W12CNMNN2MNDX IZMX16B3-P12W 123052	1	
	1600	800 - 1600			NES4163B12DNMNN2MNKX IZMX16B3-P16F 123360	NES4163W12DNMNN2MNDX IZMX16B3-P16W 123053	1	
	50/50	630	315 - 630			NES5073B127NMNN2MNKX IZMX16N3-P06F 123381	NES5073W127NMNN2MNDX IZMX16N3-P06W 123131	1
800		400 - 800			NES5083B128NMNN2MNKX IZMX16N3-P08F 123382	NES5083W128NMNN2MNDX IZMX16N3-P08W 123132	1	
1000		500 - 1000			NES5103B12ANMNN2MNKX IZMX16N3-P10F 123383	NES5103W12ANMNN2MNDX IZMX16N3-P10W 123133	1	
1250		625 - 1250			NES5133B12CNMNN2MNKX IZMX16N3-P12F 123384	NES5133W12CNMNN2MNDX IZMX16N3-P12W 123134	1	
1600		800 - 1600			NES5163B12DNMNN2MNKX IZMX16N3-P16F 123385	NES5163W12DNMNN2MNDX IZMX16N3-P16W 123135	1	

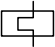
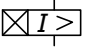
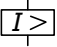
IZMX16...P...

Отк. способность I_{cu}/I_{cs} кА/кА	Ном. ток $I_n = I_u$ А	Диапазон уставок		Расцепители короткого замыкания		Стационарный Типовой код Наименование Артикул	Выкатной Корзина заказывается отдельно. Типовой код Наименование Артикул	Упак. (шт.)
		Расцепитель перегрузки I_r А	Расцепитель с задержкой $I_{sd} = I_r \times \dots$	без задержки $I_l = I_n \times \dots$	с задержкой			
Автоматический выключатель для профессиональной защиты с измерением мощности								
Главные выводы не включены в комплект, заказываются отдельно.								
3-полюсный								
65/50	630	315 - 630	2 - 10	2 - 12, OFF	NES6073B127NMNN2MNX IZMX16H3-P06F 123441	NES6073W127NMNN2MNDX IZMX16H3-P06W 123156	1	
	800	400 - 800			NES6083B128NMNN2MNX IZMX16H3-P08F 123447	NES6083W128NMNN2MNDX IZMX16H3-P08W 123157	1	
	1000	500 - 1000			NES6103B12ANMNN2MNX IZMX16H3-P10F 123453	NES6103W12ANMNN2MNDX IZMX16H3-P10W 123158	1	
	1250	625 - 1250			NES6133B12CNMNN2MNX IZMX16H3-P12F 123459	NES6133W12CNMNN2MNDX IZMX16H3-P12W 123159	1	
	1600	800 - 1600			NES6163B12DNMNN2MNX IZMX16H3-P16F 123460	NES6163W12DNMNN2MNDX IZMX16H3-P16W 123165	1	
4-полюсный								
42/42	630	315 - 630	2 - 10	2 - 12, OFF	NES4074B127NMNN2MNX IZMX16B4-P06F 123481	NES4074W127NMNN2MNDX IZMX16B4-P06W 123231	1	
	800	400 - 800			NES4084B128NMNN2MNX IZMX16B4-P08F 123482	NES4084W128NMNN2MNDX IZMX16B4-P08W 123232	1	
	1000	500 - 1000			NES4104B12ANMNN2MNX IZMX16B4-P10F 123483	NES4104W12ANMNN2MNDX IZMX16B4-P10W 123233	1	
	1250	625 - 1250			NES4134B12CNMNN2MNX IZMX16B4-P12F 123484	NES4134W12CNMNN2MNDX IZMX16B4-P12W 123234	1	
	1600	800 - 1600			NES4164B12DNMNN2MNX IZMX16B4-P16F 123485	NES4164W12DNMNN2MNDX IZMX16B4-P16W 123235	1	
50/50	630	315 - 630			NES5074B127NMNN2MNX IZMX16N4-P06F 123506	NES5074W127NMNN2MNDX IZMX16N4-P06W 123256	1	
	800	400 - 800			NES5084B128NMNN2MNX IZMX16N4-P08F 123507	NES5084W128NMNN2MNDX IZMX16N4-P08W 123257	1	
	1000	500 - 1000			NES5104B12ANMNN2MNX IZMX16N4-P10F 123508	NES5104W12ANMNN2MNDX IZMX16N4-P10W 123258	1	
	1250	625 - 1250			NES5134B12CNMNN2MNX IZMX16N4-P12F 123509	NES5134W12CNMNN2MNDX IZMX16N4-P12W 123259	1	
	1600	800 - 1600			NES5164B12DNMNN2MNX IZMX16N4-P16F 123510	NES5164W12DNMNN2MNDX IZMX16N4-P16W 123260	1	
65/50	630	315 - 630			NES6074B127NMNN2MNX IZMX16H4-P06F 123581	NES6074W127NMNN2MNDX IZMX16H4-P06W 123291	1	
	800	400 - 800			NES6084B128NMNN2MNX IZMX16H4-P08F 123582	NES6084W128NMNN2MNDX IZMX16H4-P08W 123297	1	
	1000	500 - 1000			NES6104B12ANMNN2MNX IZMX16H4-P10F 123583	NES6104W12ANMNN2MNDX IZMX16H4-P10W 123303	1	
	1250	625 - 1250			NES6134B12CNMNN2MNX IZMX16H4-P12F 123584	NES6134W12CNMNN2MNDX IZMX16H4-P12W 123309	1	
	1600	800 - 1600			NES6164B12DNMNN2MNX IZMX16H4-P16F 123585	NES6164W12DNMNN2MNDX IZMX16H4-P16W 123315	1	

Номинальная включающая способность	Номинальный ток = Номинальный непрерывный ток	Номинальный кратковременный выдерживаемый ток 50/60 Гц	Стационарный	Выкатной	Упак. (шт.)
до 440 В 50/60 Гц	$I_n = I_u$	$t = 1 \text{ s}$	Типовой код Наименование Артикул	Корзина заказывается отдельно Типовой код Наименование Артикул	
I_{cm} кА	А	I_{cw} кА			
Выключатели-разъединители INX16					
Главные выводы не включены в комплект, заказываются отдельно.					
3-полюсный					
88	630	42	NES4073BSW0NMNN2NNKX INX16B3-06F 123361	NES4073WSW0NMNN2NNDX INX16B3-06W 123073	1
	800		NES4083BSW0NMNN2NNKX INX16B3-08F 123362	NES4083WSW0NMNN2NNDX INX16B3-08W 123076	1
	1000		NES4103BSW0NMNN2NNKX INX16B3-10F 123363	NES4103WSW0NMNN2NNDX INX16B3-10W 123078	1
	1250		NES4133BSW0NMNN2NNKX INX16B3-12F 123364	NES4133WSW0NMNN2NNDX INX16B3-12W 123080	1
	1600		NES4163BSW0NMNN2NNKX INX16B3-16F 123365	NES4163WSW0NMNN2NNDX INX16B3-16W 123083	1
4-полюсный					
88	630	42	NES4074BSW0NMNN2NNKX INX16B4-06F 123486	NES4074WSW0NMNN2NNDX INX16B4-06W 123236	1
	800		NES4084BSW0NMNN2NNKX INX16B4-08F 123487	NES4084WSW0NMNN2NNDX INX16B4-08W 123237	1
	1000		NES4104BSW0NMNN2NNKX INX16B4-10F 123488	NES4104WSW0NMNN2NNDX INX16B4-10W 123238	1
	1250		NES4134BSW0NMNN2NNKX INX16B4-12F 123489	NES4134WSW0NMNN2NNDX INX16B4-12W 123239	1
	1600		NES4164BSW0NMNN2NNKX INX16B4-16F 123490	NES4164WSW0NMNN2NNDX INX16B4-16W 123240	1

IZMX40...A...

Отключающая способность I_{cu}/I_{cs} кА/кА	Номинальный ток $I_n = I_u$ А	Диапазон уставок Расцепитель перегрузки I_r А	Расцепители короткого замыкания		Стационарный Типовой код Наименование Артикул	Выкатной Корзина заказывается отдельно Типовой код Наименование Артикул	Упак. (шт.)			
			с задержкой $I_{sd} = I_r \times \dots$	без задержки $I_l = I_n \times \dots$						
Автоматический выключатель для защиты распределительных систем										
Главные выводы не включены в комплект, заказываются отдельно.										
3-полюсный										
66/66	800	400 - 800	-	2 - 12	RES6083B228NMNN2MNKX IZMX40B3-A08F 149421	RES6083W228NMNN2MNDX IZMX40B3-A08W 149757	1			
	1000	500 - 1000			RES6103B22ANMNN2MNKX IZMX40B3-A10F 149422	RES6103W22ANMNN2MNDX IZMX40B3-A10W 149758	1			
	1250	625 - 1250			RES6133B22CNMNN2MNKX IZMX40B3-A12F 149423	RES6133W22CNMNN2MNDX IZMX40B3-A12W 149759	1			
	1600	800 - 1600			RES6163B22DNMNN2MNKX IZMX40B3-A16F 149424	RES6163W22DNMNN2MNDX IZMX40B3-A16W 149760	1			
	2000	1000 - 2000			RES6203B22MMN2MNKX IZMX40B3-A20F 149425	RES6203W22MMN2MNDX IZMX40B3-A20W 149761	1			
	2500	1250 - 2500			RES6253B22NMN2MNKX IZMX40B3-A25F 149426	RES6253W22NMN2MNDX IZMX40B3-A25W 149762	1			
	3200	1600 - 3200			RES6323B22QNMN2MNKX IZMX40B3-A32F 149427	RES6323W22QNMN2MNDX IZMX40B3-A32W 149763	1			
	4000	2000 - 4000			RES6403B22RNMN2MNKX IZMX40B3-A40F 149428	RES6403W22RNMN2MNDX IZMX40B3-A40W 149764	1			
	85/85	800			400 - 800	-	2 - 12	RES8083B228NMNN2MNKX IZMX40N3-A08F 149693	RES8083W228NMNN2MNDX IZMX40N3-A08W 149789	1
		1000			500 - 1000			RES8103B22ANMNN2MNKX IZMX40N3-A10F 149694	RES8103W22ANMNN2MNDX IZMX40N3-A10W 149790	1
1250		625 - 1250	RES8133B22CNMNN2MNKX IZMX40N3-A12F 149695	RES8133W22CNMNN2MNDX IZMX40N3-A12W 149791	1					
1600		800 - 1600	RES8163B22DNMNN2MNKX IZMX40N3-A16F 149696	RES8163W22DNMNN2MNDX IZMX40N3-A16W 149792	1					
2000		1000 - 2000	RES8203B22MMN2MNKX IZMX40N3-A20F 149697	RES8203W22MMN2MNDX IZMX40N3-A20W 149793	1					
2500		1250 - 2500	RES8253B22NMN2MNKX IZMX40N3-A25F 149698	RES8253W22NMN2MNDX IZMX40N3-A25W 149794	1					
3200		1600 - 3200	RES8323B22QNMN2MNKX IZMX40N3-A32F 149699	RES8323W22QNMN2MNDX IZMX40N3-A32W 149795	1					
4000		2000 - 4000	RES8403B22RNMN2MNKX IZMX40N3-A40F 149700	RES8403W22RNMN2MNDX IZMX40N3-A40W 149796	1					
105/105		800	400 - 800	-	2 - 12			RESC083B228NMNN2MNKX IZMX40H3-A08F 149725	RESC083W228NMNN2MNDX IZMX40H3-A08W 149821	1
		1000	500 - 1000					RESC103B22ANMNN2MNKX IZMX40H3-A10F 149726	RESC103W22ANMNN2MNDX IZMX40H3-A10W 149822	1
	1250	625 - 1250	RESC133B22CNMNN2MNKX IZMX40H3-A12F 149727			RESC133W22CNMNN2MNDX IZMX40H3-A12W 149823	1			
	1600	800 - 1600	RESC163B22DNMNN2MNKX IZMX40H3-A16F 149728			RESC163W22DNMNN2MNDX IZMX40H3-A16W 149824	1			
	2000	1000 - 2000	RESC203B22MMN2MNKX IZMX40H3-A20F 149729			RESC203W22MMN2MNDX IZMX40H3-A20W 149825	1			

Отключающая способность	Номинальный ток	Диапазон уставок	Расцепители короткого замыкания		Стационарный	Выкатной	Упак. (шт.)
			Расцепитель перегрузки	с задержкой			
I_{cu}/I_{cs} кА/кА	$I_n = I_u$ А	I_r А	$I_{sd} = I_r \times \dots$	$I_i = I_n \times \dots$	Типовой код Наименование Артикул	Корзина заказывается отдельно Типовой код Наименование Артикул	
							
Автоматический выключатель для защиты распределительных систем							
Главные выводы не включены в комплект, заказываются отдельно.							
3-полюсный							
105/105	2500	1250 - 2500	—	2 - 12	RESC253B22NNMNN2MNKX IZMX40H3-A25F 149730	RESC253W22NNMNN2MNDX IZMX40H3-A25W 149826	1
	3200	1600 - 3200			RESC323B22QNMNN2MNKX IZMX40H3-A32F 149731	RESC323W22QNMNN2MNDX IZMX40H3-A32W 149827	1
	4000	2000 - 4000			RESC403B22RNMNN2MNKX IZMX40H3-A40F 149732	RESC403W22RNMNN2MNDX IZMX40H3-A40W 149828	1
4-полюсный							
66/66	800	400 - 800	—	2 - 12	RES6084B228NMNN2MNKX IZMX40B4-A08F 149853	RES6084W228NMNN2MNDX IZMX40B4-A08W 149949	1
	1000	500 - 1000			RES6104B22ANMNN2MNKX IZMX40B4-A10F 149854	RES6104W22ANMNN2MNDX IZMX40B4-A10W 149950	1
	1250	625 - 1250			RES6134B22CNMNN2MNKX IZMX40B4-A12F 149855	RES6134W22CNMNN2MNDX IZMX40B4-A12W 149951	1
	1600	800 - 1600			RES6164B22DNMNN2MNKX IZMX40B4-A16F 149856	RES6164W22DNMNN2MNDX IZMX40B4-A16W 149952	1
	2000	1000 - 2000			RES6204B22MMNN2MNKX IZMX40B4-A20F 149857	RES6204W22MMNN2MNDX IZMX40B4-A20W 149953	1
	2500	1250 - 2500			RES6254B22NNMNN2MNKX IZMX40B4-A25F 149858	RES6254W22NNMNN2MNDX IZMX40B4-A25W 149954	1
	3200	1600 - 3200			RES6324B22QNMNN2MNKX IZMX40B4-A32F 149859	RES6324W22QNMNN2MNDX IZMX40B4-A32W 149955	1
	4000	2000 - 4000			RES6404B22RNMNN2MNKX IZMX40B4-A40F 149860	RES6404W22RNMNN2MNDX IZMX40B4-A40W 149956	1
85/85	800	400 - 800			RES8084B228NMNN2MNKX IZMX40N4-A08F 149885	RES8084W228NMNN2MNDX IZMX40N4-A08W 149981	1
	1000	500 - 1000			RES8104B22ANMNN2MNKX IZMX40N4-A10F 149886	RES8104W22ANMNN2MNDX IZMX40N4-A10W 149982	1
	1250	625 - 1250			RES8134B22CNMNN2MNKX IZMX40N4-A12F 149887	RES8134W22CNMNN2MNDX IZMX40N4-A12W 149983	1
	1600	800 - 1600			RES8164B22DNMNN2MNKX IZMX40N4-A16F 149888	RES8164W22DNMNN2MNDX IZMX40N4-A16W 149984	1
	2000	1000 - 2000			RES8204B22MMNN2MNKX IZMX40N4-A20F 149889	RES8204W22MMNN2MNDX IZMX40N4-A20W 149985	1
	2500	1250 - 2500			RES8254B22NNMNN2MNKX IZMX40N4-A25F 149890	RES8254W22NNMNN2MNDX IZMX40N4-A25W 149986	1
	3200	1600 - 3200			RES8324B22QNMNN2MNKX IZMX40N4-A32F 149891	RES8324W22QNMNN2MNDX IZMX40N4-A32W 149987	1
	4000	2000 - 4000			RES8404B22RNMNN2MNKX IZMX40N4-A40F 149892	RES8404W22RNMNN2MNDX IZMX40N4-A40W 149988	1

IZMX40...A..., IZMX40...V...

Отключающая способность	Номинальный ток	Диапазон уставок	Расцепители короткого замыкания		Стационарный	Выкатной	Упак.
			Расцепитель перегрузки	с задержкой			
I_{cu}/I_{cs} кА/кА	$I_n = I_u$ А	I_r А	$I_{sd} = I_r \times \dots$	$I_i = I_n \times \dots$	Типовой код Наименование Артикул	Корзина заказывается отдельно Типовой код Наименование Артикул	(шт.)

Автоматический выключатель для защиты распределительных систем

Главные выводы не включены в комплект, заказываются отдельно.

4-полюсный

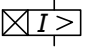
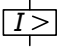
105/105	800	400 - 800	-	2 - 12	RES084B228NMNN2MNKX IZMX40H4-A08F 149917	RES084W228NMNN2MNDX IZMX40H4-A08W 150013	1
	1000	500 - 1000			RES104B22ANMNN2MNKX IZMX40H4-A10F 149918	RES104W22ANMNN2MNDX IZMX40H4-A10W 150014	1
	1250	625 - 1250			RES134B22CNMNN2MNKX IZMX40H4-A12F 149919	RES134W22CNMNN2MNDX IZMX40H4-A12W 150015	1
	1600	800 - 1600			RES164B22DNMNN2MNKX IZMX40H4-A16F 149920	RES164W22DNMNN2MNDX IZMX40H4-A16W 150016	1
	2000	1000 - 2000			RES204B22MMNN2MNKX IZMX40H4-A20F 149921	RES204W22MMNN2MNDX IZMX40H4-A20W 150017	1
	2500	1250 - 2500			RES254B22NMNN2MNKX IZMX40H4-A25F 149922	RES254W22NMNN2MNDX IZMX40H4-A25W 150018	1
	3200	1600 - 3200			RES324B22QNMNN2MNKX IZMX40H4-A32F 149923	RES324W22QNMNN2MNDX IZMX40H4-A32W 150019	1
	4000	2000 - 4000			RES404B22RNMNN2MNKX IZMX40H4-A40F 149924	RES404W22RNMNN2MNDX IZMX40H4-A40W 150020	1

Автоматический выключатель для селективной защиты

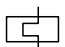
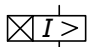
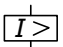
Главные выводы не включены в комплект, заказываются отдельно.

3-полюсный

66/66	800	400 - 800	2 - 10	2 - 12, OFF	RES6083B528NMNN2MNKX IZMX40B3-V08F 149429	RES6083W528NMNN2MNDX IZMX40B3-V08W 149765	1
	1000	500 - 1000			RES6103B52ANMNN2MNKX IZMX40B3-V10F 149670	RES6103W52ANMNN2MNDX IZMX40B3-V10W 149766	1
	1250	625 - 1250			RES6133B52CNMNN2MNKX IZMX40B3-V12F 149671	RES6133W52CNMNN2MNDX IZMX40B3-V12W 149767	1
	1600	800 - 1600			RES6163B52DNMNN2MNKX IZMX40B3-V16F 149672	RES6163W52DNMNN2MNDX IZMX40B3-V16W 149768	1
	2000	1000 - 2000			RES6203B52MMNN2MNKX IZMX40B3-V20F 149673	RES6203W52MMNN2MNDX IZMX40B3-V20W 149769	1
	2500	1250 - 2500			RES6253B52NMNN2MNKX IZMX40B3-V25F 149674	RES6253W52NMNN2MNDX IZMX40B3-V25W 149770	1
	3200	1600 - 3200			RES6323B52QNMNN2MNKX IZMX40B3-V32F 149675	RES6323W52QNMNN2MNDX IZMX40B3-V32W 149771	1
	4000	2000 - 4000			RES6403B52RNMNN2MNKX IZMX40B3-V40F 149676	RES6403W52RNMNN2MNDX IZMX40B3-V40W 149772	1
85/85	800	400 - 800			RES8083B528NMNN2MNKX IZMX40N3-V08F 149701	RES8083W528NMNN2MNDX IZMX40N3-V08W 149797	1
	1000	500 - 1000			RES8103B52ANMNN2MNKX IZMX40N3-V10F 149702	RES8103W52ANMNN2MNDX IZMX40N3-V10W 149798	1
	1250	625 - 1250			RES8133B52CNMNN2MNKX IZMX40N3-V12F 149703	RES8133W52CNMNN2MNDX IZMX40N3-V12W 149799	1
	1600	800 - 1600			RES8163B52DNMNN2MNKX IZMX40N3-V16F 149704	RES8163W52DNMNN2MNDX IZMX40N3-V16W 149800	1

Отключающая способность I_{cu}/I_{cs} кА/кА	Номинальный ток $I_n = I_u$ А	Диапазон уставок Расцепитель перегрузки I_r А	Расцепители короткого замыкания		Стационарный Типовой код Наименование Артикул	Выкатной Корзина заказывается отдельно Типовой код Наименование Артикул	Упак. (шт.)			
			с задержкой $I_{sd} = I_r \times \dots$	без задержки $I_i = I_n \times \dots$						
										
Автоматический выключатель для селективной защиты										
Главные выводы не включены в комплект, заказываются отдельно.										
3-полюсный										
85/85	2000	1000 - 2000	2 - 10	2 - 12, OFF	RES8203B52MNMNN2MNKX IZMX40N3-V20F 149705	RES8203W52MNMNN2MNDX IZMX40N3-V20W 149801	1			
	2500	1250 - 2500			RES8253B52NNMNN2MNKX IZMX40N3-V25F 149706	RES8253W52NNMNN2MNDX IZMX40N3-V25W 149802	1			
	3200	1600 - 3200			RES8323B52QNMNN2MNKX IZMX40N3-V32F 149707	RES8323W52QNMNN2MNDX IZMX40N3-V32W 149803	1			
	4000	2000 - 4000			RES8403B52RNMNN2MNKX IZMX40N3-V40F 149708	RES8403W52RNMNN2MNDX IZMX40N3-V40W 149804	1			
	105/105	800			400 - 800	2 - 10	2 - 12, OFF	RESC083B528NMNN2MNKX IZMX40H3-V08F 149733	RESC083W528NMNN2MNDX IZMX40H3-V08W 149829	1
1000		500 - 1000	RESC103B52ANMNN2MNKX IZMX40H3-V10F 149734	RESC103W52ANMNN2MNDX IZMX40H3-V10W 149830	1					
1250		625 - 1250	RESC133B52CNMNN2MNKX IZMX40H3-V12F 149735	RESC133W52CNMNN2MNDX IZMX40H3-V12W 149831	1					
1600		800 - 1600	RESC163B52DNMNN2MNKX IZMX40H3-V16F 149736	RESC163W52DNMNN2MNDX IZMX40H3-V16W 149832	1					
2000		1000 - 2000	RESC203B52MNMNN2MNKX IZMX40H3-V20F 149737	RESC203W52MNMNN2MNDX IZMX40H3-V20W 149833	1					
2500		1250 - 2500	RESC253B52NNMNN2MNKX IZMX40H3-V25F 149738	RESC253W52NNMNN2MNDX IZMX40H3-V25W 149834	1					
3200		1600 - 3200	RESC323B52QNMNN2MNKX IZMX40H3-V32F 149739	RESC323W52QNMNN2MNDX IZMX40H3-V32W 149835	1					
4000		2000 - 4000	RESC403B52RNMNN2MNKX IZMX40H3-V40F 149740	RESC403W52RNMNN2MNDX IZMX40H3-V40W 149836	1					
4-полюсный										
66/66		800	400 - 800	2 - 10	2 - 12, OFF			RES6084B528NMNN2MNKX IZMX40B4-V08F 149861	RES6084W528NMNN2MNDX IZMX40B4-V08W 149957	1
	1000	500 - 1000	RES6104B52ANMNN2MNKX IZMX40B4-V10F 149862			RES6104W52ANMNN2MNDX IZMX40B4-V10W 149958	1			
	1250	625 - 1250	RES6134B52CNMNN2MNKX IZMX40B4-V12F 149863			RES6134W52CNMNN2MNDX IZMX40B4-V12W 149959	1			
	1600	800 - 1600	RES6164B52DNMNN2MNKX IZMX40B4-V16F 149864			RES6164W52DNMNN2MNDX IZMX40B4-V16W 149960	1			
	2000	1000 - 2000	RES6204B52MNMNN2MNKX IZMX40B4-V20F 149865			RES6204W52MNMNN2MNDX IZMX40B4-V20W 149961	1			
	2500	1250 - 2500	RES6254B52NNMNN2MNKX IZMX40B4-V25F 149866			RES6254W52NNMNN2MNDX IZMX40B4-V25W 149962	1			
	3200	1600 - 3200	RES6324B52QNMNN2MNKX IZMX40B4-V32F 149867			RES6324W52QNMNN2MNDX IZMX40B4-V32W 149963	1			
	4000	2000 - 4000	RES6404B52RNMNN2MNKX IZMX40B4-V40F 149868			RES6404W52RNMNN2MNDX IZMX40B4-V40W 149964	1			

Отключающая способность I_{cu}/I_{cs} кА/кА	Номинальный ток $I_n = I_u$ А	Диапазон уставок Расцепитель перегрузки I_r А	Расцепители короткого замыкания		Стационарный Типовой код Наименование Артикул	Выкатной Корзина заказывается отдельно Типовой код Наименование Артикул	Упак. (шт.)	
			с задержкой $I_{sd} = I_r \times \dots$	без задержки $I_i = I_n \times \dots$				
Автоматический выключатель для селективной защиты								
Главные выводы не включены в комплект, заказываются отдельно.								
4-полюсный								
85/85	800	400 - 800	2 - 10	2 - 12, OFF	RES8084B528NMNN2MNKX IZMX40N4-V08F 149893	RES8084W528NMNN2MNDX IZMX40N4-V08W 149989	1	
	1000	500 - 1000			RES8104B52ANMNN2MNKX IZMX40N4-V10F 149894	RES8104W52ANMNN2MNDX IZMX40N4-V10W 149990	1	
	1250	625 - 1250			RES8134B52CNMNN2MNKX IZMX40N4-V12F 149895	RES8134W52CNMNN2MNDX IZMX40N4-V12W 149991	1	
	1600	800 - 1600			RES8164B52DNMNN2MNKX IZMX40N4-V16F 149896	RES8164W52DNMNN2MNDX IZMX40N4-V16W 149992	1	
	2000	1000 - 2000			RES8204B52MMNMMN2MNKX IZMX40N4-V20F 149897	RES8204W52MMNMMN2MNDX IZMX40N4-V20W 149993	1	
	2500	1250 - 2500			RES8254B52NMNMMN2MNKX IZMX40N4-V25F 149898	RES8254W52NMNMMN2MNDX IZMX40N4-V25W 149994	1	
	3200	1600 - 3200			RES8324B52QNMNMMN2MNKX IZMX40N4-V32F 149899	RES8324W52QNMNMMN2MNDX IZMX40N4-V32W 149995	1	
	4000	2000 - 4000			RES8404B52RNMNMMN2MNKX IZMX40N4-V40F 149900	RES8404W52RNMNMMN2MNDX IZMX40N4-V40W 149996	1	
	105/105	800			400 - 800	RESC084B528NMNMMN2MNKX IZMX40H4-V08F 149925	RESC084W528NMNMMN2MNDX IZMX40H4-V08W 150021	1
		1000			500 - 1000	RESC104B52ANMNN2MNKX IZMX40H4-V10F 149926	RESC104W52ANMNN2MNDX IZMX40H4-V10W 150022	1
		1250			625 - 1250	RESC134B52CNMNN2MNKX IZMX40H4-V12F 149927	RESC134W52CNMNN2MNDX IZMX40H4-V12W 150023	1
		1600			800 - 1600	RESC164B52DNMNN2MNKX IZMX40H4-V16F 149928	RESC164W52DNMNN2MNDX IZMX40H4-V16W 150024	1
		2000			1000 - 2000	RESC204B52MMNMMN2MNKX IZMX40H4-V20F 149929	RESC204W52MMNMMN2MNDX IZMX40H4-V20W 150025	1
		2500			1250 - 2500	RESC254B52NMNMMN2MNKX IZMX40H4-V25F 149930	RESC254W52NMNMMN2MNDX IZMX40H4-V25W 150026	1
3200		1600 - 3200	RESC324B52QNMNMMN2MNKX IZMX40H4-V32F 149931	RESC324W52QNMNMMN2MNDX IZMX40H4-V32W 150027	1			
4000		2000 - 4000	RESC404B52RNMNMMN2MNKX IZMX40H4-V40F 149932	RESC404W52RNMNMMN2MNDX IZMX40H4-V40W 150028	1			
Автоматический выключатель для универсальной защиты								
Главные выводы не включены в комплект, заказываются отдельно.								
3-полюсный								
66/66		800	400 - 800	2 - 10	2 - 12, OFF	RES6083BM28NMNMMN2MNKX IZMX40B3-U08F 149677	RES6083WM28NMNMMN2MNDX IZMX40B3-U08W 149773	1
		1000	500 - 1000			RES6103BM2ANMNN2MNKX IZMX40B3-U10F 149678	RES6103WM2ANMNN2MNDX IZMX40B3-U10W 149774	1
		1250	625 - 1250			RES6133BM2CNMNN2MNKX IZMX40B3-U12F 149679	RES6133WM2CNMNN2MNDX IZMX40B3-U12W 149775	1

Отключающая способность	Номинальный ток	Диапазон уставок	Расцепители короткого замыкания		Стационарный	Выкатной	Упак.
			Расцепитель перегрузки	с задержкой			
I_{cu}/I_{cs} кА/кА	$I_n = I_u$ А	I_r А	$I_{sd} = I_r \times \dots$	$I_i = I_n \times \dots$	Типовой код Наименование Артикул	Типовой код Наименование Артикул	(шт.)
							
Автоматический выключатель для универсальной защиты							
Главные выводы не включены в комплект, заказываются отдельно.							
3-полюсный							
66/66	1600	800 - 1600	2 - 10	2 - 12, OFF	RES6163BM2DNMNN2MNX IZMX40B3-U16F 149680	RES6163WM2DNMNN2MNDX IZMX40B3-U16W 149776	1
	2000	1000 - 2000			RES6203BM2MNMNN2MNX IZMX40B3-U20F 149681	RES6203WM2MNMNN2MNDX IZMX40B3-U20W 149777	1
	2500	1250 - 2500			RES6253BM2NNMNN2MNX IZMX40B3-U25F 149682	RES6253WM2NNMNN2MNDX IZMX40B3-U25W 149778	1
	3200	1600 - 3200			RES6323BM2QNMNN2MNX IZMX40B3-U32F 149683	RES6323WM2QNMNN2MNDX IZMX40B3-U32W 149779	1
	4000	2000 - 4000			RES6403BM2RNMNN2MNX IZMX40B3-U40F 149684	RES6403WM2RNMNN2MNDX IZMX40B3-U40W 149780	1
85/85	800	400 - 800			RES8083BM28NMNN2MNX IZMX40N3-U08F 149709	RES8083WM28NMNN2MNDX IZMX40N3-U08W 149805	1
	1000	500 - 1000			RES8103BM2ANMNN2MNX IZMX40N3-U10F 149710	RES8103WM2ANMNN2MNDX IZMX40N3-U10W 149806	1
	1250	625 - 1250			RES8133BM2CNMNN2MNX IZMX40N3-U12F 149711	RES8133WM2CNMNN2MNDX IZMX40N3-U12W 149807	1
	1600	800 - 1600			RES8163BM2DNMNN2MNX IZMX40N3-U16F 149712	RES8163WM2DNMNN2MNDX IZMX40N3-U16W 149808	1
	2000	1000 - 2000			RES8203BM2MNMNN2MNX IZMX40N3-U20F 149713	RES8203WM2MNMNN2MNDX IZMX40N3-U20W 149809	1
	2500	1250 - 2500			RES8253BM2NNMNN2MNX IZMX40N3-U25F 149714	RES8253WM2NNMNN2MNDX IZMX40N3-U25W 149810	1
	3200	1600 - 3200			RES8323BM2QNMNN2MNX IZMX40N3-U32F 149715	RES8323WM2QNMNN2MNDX IZMX40N3-U32W 149811	1
	4000	2000 - 4000			RES8403BM2RNMNN2MNX IZMX40N3-U40F 149716	RES8403WM2RNMNN2MNDX IZMX40N3-U40W 149812	1
105/105	800	400 - 800			RESC083BM28NMNN2MNX IZMX40H3-U08F 149741	RESC083WM28NMNN2MNDX IZMX40H3-U08W 149837	1
	1000	500 - 1000			RESC103BM2ANMNN2MNX IZMX40H3-U10F 149742	RESC103WM2ANMNN2MNDX IZMX40H3-U10W 149838	1
	1250	625 - 1250			RESC133BM2CNMNN2MNX IZMX40H3-U12F 149743	RESC133WM2CNMNN2MNDX IZMX40H3-U12W 149839	1
	1600	800 - 1600			RESC163BM2DNMNN2MNX IZMX40H3-U16F 149744	RESC163WM2DNMNN2MNDX IZMX40H3-U16W 149840	1
	2000	1000 - 2000			RESC203BM2MNMNN2MNX IZMX40H3-U20F 149745	RESC203WM2MNMNN2MNDX IZMX40H3-U20W 149841	1
	2500	1250 - 2500			RESC253BM2NNMNN2MNX IZMX40H3-U25F 149746	RESC253WM2NNMNN2MNDX IZMX40H3-U25W 149842	1
	3200	1600 - 3200			RESC323BM2QNMNN2MNX IZMX40H3-U32F 149747	RESC323WM2QNMNN2MNDX IZMX40H3-U32W 149843	1
	4000	2000 - 4000			RESC403BM2RNMNN2MNX IZMX40H3-U40F 149748	RESC403WM2RNMNN2MNDX IZMX40H3-U40W 149844	1

IZMX40...U...

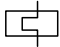
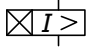
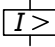
Отключающая способность	Номинальный ток	Диапазон уставок	Расцепители короткого замыкания		Стационарный	Выкатной	Упак.
			Расцепитель перегрузки	с задержкой			
I_{cu}/I_{cs} кА/кА	$I_n = I_u$ А	I_r А	$I_{sd} = I_r \times \dots$	$I_i = I_n \times \dots$	Типовой код Наименование Артикул	Корзина заказывается отдельно Типовой код Наименование Артикул	(шт.)
Автоматический выключатель для универсальной защиты							
Главные выводы не включены в комплект, заказываются отдельно.							
4-полюсный							
66/66	800	400 - 800	2 - 10	2 - 12, OFF	RES6084BM28NMNN2MNKX IZMX40B4-U08F 149869	RES6084WM28NMNN2MNDX IZMX40B4-U08W 149965	1
	1000	500 - 1000			RES6104BM2ANMNN2MNKX IZMX40B4-U10F 149870	RES6104WM2ANMNN2MNDX IZMX40B4-U10W 149966	1
	1250	625 - 1250			RES6134BM2CNMNN2MNKX IZMX40B4-U12F 149871	RES6134WM2CNMNN2MNDX IZMX40B4-U12W 149967	1
	1600	800 - 1600			RES6164BM2DNMNN2MNKX IZMX40B4-U16F 149872	RES6164WM2DNMNN2MNDX IZMX40B4-U16W 149968	1
	2000	1000 - 2000			RES6204BM2MNMNN2MNKX IZMX40B4-U20F 149873	RES6204WM2MNMNN2MNDX IZMX40B4-U20W 149969	1
	2500	1250 - 2500			RES6254BM2NNMNN2MNKX IZMX40B4-U25F 149874	RES6254WM2NNMNN2MNDX IZMX40B4-U25W 149970	1
	3200	1600 - 3200			RES6324BM2QNMNN2MNKX IZMX40B4-U32F 149875	RES6324WM2QNMNN2MNDX IZMX40B4-U32W 149971	1
	4000	2000 - 4000			RES6404BM2RNMNN2MNKX IZMX40B4-U40F 149876	RES6404WM2RNMNN2MNDX IZMX40B4-U40W 149972	1
85/85	800	400 - 800			RES8084BM28NMNN2MNKX IZMX40N4-U08F 149901	RES8084WM28NMNN2MNDX IZMX40N4-U08W 149997	1
	1000	500 - 1000			RES8104BM2ANMNN2MNKX IZMX40N4-U10F 149902	RES8104WM2ANMNN2MNDX IZMX40N4-U10W 149998	1
	1250	625 - 1250			RES8134BM2CNMNN2MNKX IZMX40N4-U12F 149903	RES8134WM2CNMNN2MNDX IZMX40N4-U12W 149999	1
	1600	800 - 1600			RES8164BM2DNMNN2MNKX IZMX40N4-U16F 149904	RES8164WM2DNMNN2MNDX IZMX40N4-U16W 150000	1
	2000	1000 - 2000			RES8204BM2MNMNN2MNKX IZMX40N4-U20F 149905	RES8204WM2MNMNN2MNDX IZMX40N4-U20W 150001	1
	2500	1250 - 2500			RES8254BM2NNMNN2MNKX IZMX40N4-U25F 149906	RES8254WM2NNMNN2MNDX IZMX40N4-U25W 150002	1
	3200	1600 - 3200			RES8324BM2QNMNN2MNKX IZMX40N4-U32F 149907	RES8324WM2QNMNN2MNDX IZMX40N4-U32W 150003	1
	4000	2000 - 4000			RES8404BM2RNMNN2MNKX IZMX40N4-U40F 149908	RES8404WM2RNMNN2MNDX IZMX40N4-U40W 150004	1
105/105	800	400 - 800			RESC084BM28NMNN2MNKX IZMX40H4-U08F 149933	RESC084WM28NMNN2MNDX IZMX40H4-U08W 150029	1
	1000	500 - 1000			RESC104BM2ANMNN2MNKX IZMX40H4-U10F 149934	RESC104WM2ANMNN2MNDX IZMX40H4-U10W 150030	1
	1250	625 - 1250			RESC134BM2CNMNN2MNKX IZMX40H4-U12F 149935	RESC134WM2CNMNN2MNDX IZMX40H4-U12W 150031	1
	1600	800 - 1600			RESC164BM2DNMNN2MNKX IZMX40H4-U16F 149936	RESC164WM2DNMNN2MNDX IZMX40H4-U16W 150032	1
	2000	1000 - 2000			RESC204BM2MNMNN2MNKX IZMX40H4-U20F 149937	RESC204WM2MNMNN2MNDX IZMX40H4-U20W 150033	1

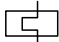
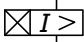
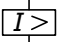
Базовые устройства

IZMX40...U..., IZMX40...P...

Отключающая способность	Номинальный ток	Диапазон уставок	Расцепители короткого замыкания		Стационарный	Выкатной	Упак.
			с задержкой	без задержки			
I_{cu}/I_{cs} кА/кА	$I_n = I_u$ А	I_r А	$I_{sd} = I_r \times \dots$	$I_i = I_n \times \dots$	Типовой код Наименование Артикул	Типовой код Наименование Артикул	(шт.)
Автоматический выключатель для универсальной защиты							
Главные выводы не включены в комплект, заказываются отдельно.							
4-полюсный							
105/105	2500	1250 - 2500	2 - 10	2 - 12, OFF	RESC254BM2NNMNN2MNKX IZMX40H4-U25F 149938	RESC254WM2NNMNN2MNDX IZMX40H4-U25W 150034	1
	3200	1600 - 3200			RESC324BM2QNMNN2MNKX IZMX40H4-U32F 149939	RESC324WM2QNMNN2MNDX IZMX40H4-U32W 150035	1
	4000	2000 - 4000			RESC404BM2RNMNN2MNKX IZMX40H4-U40F 149940	RESC404WM2RNMNN2MNDX IZMX40H4-U40W 150036	1
Автоматический выключатель для профессиональной защиты с измерением мощности							
Главные выводы не включены в комплект, заказываются отдельно.							
3-полюсный							
66/66	800	400 - 800	2 - 10	2 - 12, OFF	RES6083B128NMNN2MNKX IZMX40B3-P08F 149685	RES6083W128NMNN2MNDX IZMX40B3-P08W 149781	1
	1000	500 - 1000			RES6103B12ANMNN2MNKX IZMX40B3-P10F 149686	RES6103W12ANMNN2MNDX IZMX40B3-P10W 149782	1
	1250	625 - 1250			RES6133B12CNMNN2MNKX IZMX40B3-P12F 149687	RES6133W12CNMNN2MNDX IZMX40B3-P12W 149783	1
	1600	800 - 1600			RES6163B12DNMNN2MNKX IZMX40B3-P16F 149688	RES6163W12DNMNN2MNDX IZMX40B3-P16W 149784	1
	2000	1000 - 2000			RES6203B12MMNN2MNKX IZMX40B3-P20F 149689	RES6203W12MMNN2MNDX IZMX40B3-P20W 149785	1
	2500	1250 - 2500			RES6253B12NNMNN2MNKX IZMX40B3-P25F 149690	RES6253W12NNMNN2MNDX IZMX40B3-P25W 149786	1
	3200	1600 - 3200			RES6323B12QNMNN2MNKX IZMX40B3-P32F 149691	RES6323W12QNMNN2MNDX IZMX40B3-P32W 149787	1
	4000	2000 - 4000			RES6403B12RNMNN2MNKX IZMX40B3-P40F 149692	RES6403W12RNMNN2MNDX IZMX40B3-P40W 149788	1
85/85	800	400 - 800			RES8083B128NMNN2MNKX IZMX40N3-P08F 149717	RES8083W128NMNN2MNDX IZMX40N3-P08W 149813	1
	1000	500 - 1000			RES8103B12ANMNN2MNKX IZMX40N3-P10F 149718	RES8103W12ANMNN2MNDX IZMX40N3-P10W 149814	1
	1250	625 - 1250			RES8133B12CNMNN2MNKX IZMX40N3-P12F 149719	RES8133W12CNMNN2MNDX IZMX40N3-P12W 149815	1
	1600	800 - 1600			RES8163B12DNMNN2MNKX IZMX40N3-P16F 149720	RES8163W12DNMNN2MNDX IZMX40N3-P16W 149816	1
	2000	1000 - 2000			RES8203B12MMNN2MNKX IZMX40N3-P20F 149721	RES8203W12MMNN2MNDX IZMX40N3-P20W 149817	1
	2500	1250 - 2500			RES8253B12NNMNN2MNKX IZMX40N3-P25F 149722	RES8253W12NNMNN2MNDX IZMX40N3-P25W 149818	1
	3200	1600 - 3200			RES8323B12QNMNN2MNKX IZMX40N3-P32F 149723	RES8323W12QNMNN2MNDX IZMX40N3-P32W 149819	1
	4000	2000 - 4000			RES8403B12RNMNN2MNKX IZMX40N3-P40F 149724	RES8403W12RNMNN2MNDX IZMX40N3-P40W 149820	1

IZMX40...P...

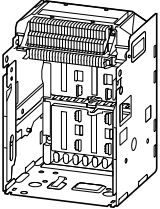
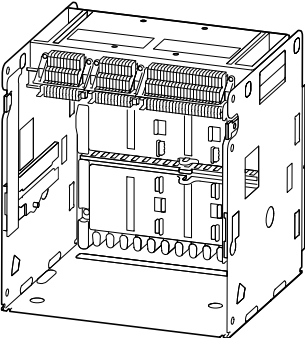
Отключающая способность	Номинальный ток	Диапазон уставок	Расцепители короткого замыкания		Стационарный	Выкатной	Упак. (шт.)
			Расцепитель перегрузки	с задержкой			
I_{cu}/I_{cs} кА/кА	$I_n = I_u$ А	I_r А	$I_{sd} = I_r \times \dots$	$I_i = I_n \times \dots$	Типовой код Наименование Артикул	Типовой код Наименование Артикул	
							
Автоматический выключатель для профессиональной защиты с измерением мощности							
Главные выводы не включены в комплект, заказываются отдельно.							
3-полюсный							
105/105	800	400 - 800	2 - 10	2 - 12, OFF	RESC083B128NMNN2MNKX IZMX40H3-P08F 149749	RESC083W128NMNN2MNDX IZMX40H3-P08W 149845	1
	1000	500 - 1000			RESC103B12ANMNN2MNKX IZMX40H3-P10F 149750	RESC103W12ANMNN2MNDX IZMX40H3-P10W 149846	1
	1250	625 - 1250			RESC133B12CNMNN2MNKX IZMX40H3-P12F 149751	RESC133W12CNMNN2MNDX IZMX40H3-P12W 149847	1
	1600	800 - 1600			RESC163B12DNMNN2MNKX IZMX40H3-P16F 149752	RESC163W12DNMNN2MNDX IZMX40H3-P16W 149848	1
	2000	1000 - 2000			RESC203B12MMN2MNKX IZMX40H3-P20F 149753	RESC203W12MMN2MNDX IZMX40H3-P20W 149849	1
	2500	1250 - 2500			RESC253B12NNMNN2MNKX IZMX40H3-P25F 149754	RESC253W12NNMNN2MNDX IZMX40H3-P25W 149850	1
	3200	1600 - 3200			RESC323B12QNMNN2MNKX IZMX40H3-P32F 149755	RESC323W12QNMNN2MNDX IZMX40H3-P32W 149851	1
	4000	2000 - 4000			RESC403B12RNMNN2MNKX IZMX40H3-P40F 149756	RESC403W12RNMNN2MNDX IZMX40H3-P40W 149852	1
4-полюсный							
66/66	800	400 - 800	2 - 10	2 - 12, OFF	RES6084B128NMNN2MNKX IZMX40B4-P08F 149877	RES6084W128NMNN2MNDX IZMX40B4-P08W 149973	1
	1000	500 - 1000			RES6104B12ANMNN2MNKX IZMX40B4-P10F 149878	RES6104W12ANMNN2MNDX IZMX40B4-P10W 149974	1
	1250	625 - 1250			RES6134B12CNMNN2MNKX IZMX40B4-P12F 149879	RES6134W12CNMNN2MNDX IZMX40B4-P12W 149975	1
	1600	800 - 1600			RES6164B12DNMNN2MNKX IZMX40B4-P16F 149880	RES6164W12DNMNN2MNDX IZMX40B4-P16W 149976	1
	2000	1000 - 2000			RES6204B12MMN2MNKX IZMX40B4-P20F 149881	RES6204W12MMN2MNDX IZMX40B4-P20W 149977	1
	2500	1250 - 2500			RES6254B12NNMNN2MNKX IZMX40B4-P25F 149882	RES6254W12NNMNN2MNDX IZMX40B4-P25W 149978	1
	3200	1600 - 3200			RES6324B12QNMNN2MNKX IZMX40B4-P32F 149883	RES6324W12QNMNN2MNDX IZMX40B4-P32W 149979	1
	4000	2000 - 4000			RES6404B12RNMNN2MNKX IZMX40B4-P40F 149884	RES6404W12RNMNN2MNDX IZMX40B4-P40W 149980	1
85/85	800	400 - 800			RES8084B128NMNN2MNKX IZMX40N4-P08F 149909	RES8084W128NMNN2MNDX IZMX40N4-P08W 150005	1
	1000	500 - 1000			RES8104B12ANMNN2MNKX IZMX40N4-P10F 149910	RES8104W12ANMNN2MNDX IZMX40N4-P10W 150006	1
	1250	625 - 1250			RES8134B12CNMNN2MNKX IZMX40N4-P12F 149911	RES8134W12CNMNN2MNDX IZMX40N4-P12W 150007	1
	1600	800 - 1600			RES8164B12DNMNN2MNKX IZMX40N4-P16F 149912	RES8164W12DNMNN2MNDX IZMX40N4-P16W 150008	1

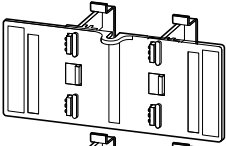
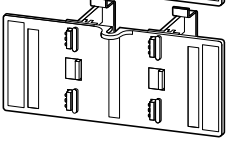


Отключающая способность I_{cu}/I_{cs} кА/кА	Номинальный ток $I_n = I_u$ А	Диапазон уставок Расцепитель перегрузки I_r А	Расцепители короткого замыкания		Стационарный Типовой код Наименование Артикул	Выкатной Корзина заказывается отдельно Типовой код Наименование Артикул	Упак. (шт.)
			с задержкой $I_{sd} = I_r \times \dots$	без задержки $I_i = I_n \times \dots$			
							
Автоматический выключатель для профессиональной защиты с измерением мощности							
Главные выводы не включены в комплект, заказываются отдельно.							
4-полюсный							
85/85	2000	1000 - 2000	2 - 10	2 - 12, OFF	RES8204B12MNMNN2MNKX IZMX40N4-P20F 149913	RES8204W12MNMNN2MNDX IZMX40N4-P20W 150009	1
	2500	1250 - 2500			RES8254B12NNMNN2MNKX IZMX40N4-P25F 149914	RES8254W12NNMNN2MNDX IZMX40N4-P25W 150010	1
	3200	1600 - 3200			RES8324B12QNMNN2MNKX IZMX40N4-P32F 149915	RES8324W12QNMNN2MNDX IZMX40N4-P32W 150011	1
	4000	2000 - 4000			RES8404B12RNMNN2MNKX IZMX40N4-P40F 149916	RES8404W12RNMNN2MNDX IZMX40N4-P40W 150012	1
105/105	800	400 - 800			RESC084B128NMNN2MNKX IZMX40H4-P08F 149941	RESC084W128NMNN2MNDX IZMX40H4-P08W 150037	1
	1000	500 - 1000			RESC104B12ANMNN2MNKX IZMX40H4-P10F 149942	RESC104W12ANMNN2MNDX IZMX40H4-P10W 150038	1
	1250	625 - 1250			RESC134B12CNMNN2MNKX IZMX40H4-P12F 149943	RESC134W12CNMNN2MNDX IZMX40H4-P12W 150039	1
	1600	800 - 1600			RESC164B12DNMNN2MNKX IZMX40H4-P16F 149944	RESC164W12DNMNN2MNDX IZMX40H4-P16W 150040	1
	2000	1000 - 2000			RESC204B12MMNN2MNKX IZMX40H4-P20F 149945	RESC204W12MMNN2MNDX IZMX40H4-P20W 150041	1
	2500	1250 - 2500			RESC254B12NNMNN2MNKX IZMX40H4-P25F 149946	RESC254W12NNMNN2MNDX IZMX40H4-P25W 150042	1
	3200	1600 - 3200			RESC324B12QNMNN2MNKX IZMX40H4-P32F 149947	RESC324W12QNMNN2MNDX IZMX40H4-P32W 150043	1
	4000	2000 - 4000			RESC404B12RNMNN2MNKX IZMX40H4-P40F 149948	RESC404W12RNMNN2MNDX IZMX40H4-P40W 150044	1

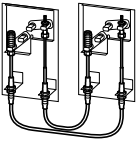
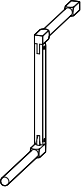
Номинальная включающая способность	Номинальный ток = Номинальный непрерывный ток	Номинальный кратковременный выдерживаемый ток 50/60 Гц	Стационарный	Выкатной	Упак. (шт.)
до 440 В 50/60 Гц	$I_n = I_u$	$t = 1 \text{ s}$	Типовой код Наименование Артикул	Корзина заказывается отдельно Типовой код Наименование Артикул	
I_{cm}	A	I_{cw}			
Выключатели-разъединители INX40					
Главные выводы не включены в комплект, заказываются отдельно.					
3-полюсный					
144	800	66	RES6083BSW0NMNN2MNKX INX40B3-08F 150045	RES6083WSW0NMNN2MNDX INX40B3-08W 150069	1
	1000		RES6103BSW0NMNN2MNKX INX40B3-10F 150046	RES6103WSW0NMNN2MNDX INX40B3-10W 150070	1
	1250		RES6133BSW0NMNN2MNKX INX40B3-12F 150047	RES6133WSW0NMNN2MNDX INX40B3-12W 150071	1
	1600		RES6163BSW0NMNN2MNKX INX40B3-16F 150048	RES6163WSW0NMNN2MNDX INX40B3-16W 150072	1
	2000		RES6203BSW0NMNN2MNKX INX40B3-20F 150049	RES6203WSW0NMNN2MNDX INX40B3-20W 150073	1
	2500		RES6253BSW0NMNN2MNKX INX40B3-25F 150050	RES6253WSW0NMNN2MNDX INX40B3-25W 150074	1
	3200		RES6323BSW0NMNN2MNKX INX40B3-32F 150051	RES6323WSW0NMNN2MNDX INX40B3-32W 150075	1
	4000		RES6403BSWRNMNN2MNKX INX40B3-40F 150052	RES6403WSWRNMNN2MNDX INX40B3-40W 150076	1
185	800	85	RES8083BSW0NMNN2MN1X INX40N3-08F 150053	RES8083WSW0NMNN2MNDX INX40N3-08W 150077	1
	1000		RES8103BSW0NMNN2MN1X INX40N3-10F 150054	RES8103WSW0NMNN2MNDX INX40N3-10W 150078	1
	1250		RES8133BSW0NMNN2MN1X INX40N3-12F 150055	RES8133WSW0NMNN2MNDX INX40N3-12W 150079	1
	1600		RES8163BSW0NMNN2MN1X INX40N3-16F 150056	RES8163WSW0NMNN2MNDX INX40N3-16W 150080	1
	2000		RES8203BSW0NMNN2MN1X INX40N3-20F 150057	RES8203WSW0NMNN2MNDX INX40N3-20W 150081	1
	2500		RES8253BSW0NMNN2MN1X INX40N3-25F 150058	RES8253WSW0NMNN2MNDX INX40N3-25W 150082	1
	3200		RES8323BSW0NMNN2MN1X INX40N3-32F 150059	RES8323WSW0NMNN2MNDX INX40N3-32W 150083	1
	4000		RES8403BSW0NMNN2MN1X INX40N3-40F 150060	RES8403WSW0NMNN2MNDX INX40N3-40W 150084	1

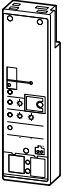
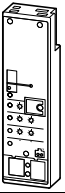
Номинальная включающая способность	Номинальный ток = Номинальный непрерывный ток	Номинальный кратковременный выдерживаемый ток 50/60 Гц	Стационарный	Выкатной	Упак. (шт.)
до 440 В 50/60 Гц	$I_n = I_u$	$t = 1 \text{ s}$	Типовой код Наименование Артикул	Корзина заказывается отдельно Типовой код Наименование Артикул	
I_{cm}	A	I_{cw}			
Выключатели-разъединители INX40					
Главные выводы не включены в комплект, заказываются отдельно.					
4-полюсный					
144	800	66	RES6084BSW0NMNN2NKKX INX40B4-08F 150093	RES6084WSW0NMNN2NNDX INX40B4-08W 150117	1
	1000		RES6104BSW0NMNN2NKKX INX40B4-10F 150094	RES6104WSW0NMNN2NNDX INX40B4-10W 150118	1
	1250		RES6134BSW0NMNN2NKKX INX40B4-12F 150095	RES6134WSW0NMNN2NNDX INX40B4-12W 150119	1
	1600		RES6164BSW0NMNN2NKKX INX40B4-16F 150096	RES6164WSW0NMNN2NNDX INX40B4-16W 150120	1
	2000		RES6204BSW0NMNN2MKNX INX40B4-20F 150097	RES6204WSW0NMNN2MNDX INX40B4-20W 150121	1
	2500		RES6254BSW0NMNN2MKNX INX40B4-25F 150098	RES6254WSW0NMNN2MNDX INX40B4-25W 150122	1
	3200		RES6324BSW0NMNN2MKNX INX40B4-32F 150099	RES6324WSW0NMNN2MNDX INX40B4-32W 150123	1
	4000		RES6404BSWR0NMNN2MKNX INX40B4-40F 150100	RES6404WSWR0NMNN2MNDX INX40B4-40W 150124	1
185	800	85	RES8084BSW0NMNN2MN1X INX40N4-08F 150101	RES8084WSW0NMNN2MNDX INX40N4-08W 150125	1
	1000		RES8104BSW0NMNN2MN1X INX40N4-10F 150102	RES8104WSW0NMNN2MNDX INX40N4-10W 150126	1
	1250		RES8134BSW0NMNN2MN1X INX40N4-12F 150103	RES8134WSW0NMNN2MNDX INX40N4-12W 150127	1
	1600		RES8164BSW0NMNN2MN1X INX40N4-16F 150104	RES8164WSW0NMNN2MNDX INX40N4-16W 150128	1
	2000		RES8204BSW0NMNN2MN1X INX40N4-20F 150105	RES8204WSW0NMNN2MNDX INX40N4-20W 150129	1
	2500		RES8254BSW0NMNN2MN1X INX40N4-25F 150106	RES8254WSW0NMNN2MNDX INX40N4-25W 150130	1
	3200		RES8324BSW0NMNN2MN1X INX40N4-32F 150107	RES8324WSW0NMNN2MNDX INX40N4-32W 150131	1
	4000		RES8404BSW0NMNN2MN1X INX40N4-40F 150108	RES8404WSW0NMNN2MNDX INX40N4-40W 150132	1

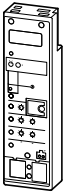
IZMX-CAS...

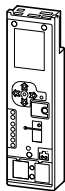
	Количество полюсов	Для использования с:	Типовой код Наименование Артикул	Упак. (шт.)	Примечание
Корзины					
Поставляемое оборудование: крышка дугогасительной камеры, кодировка безопасности для основного устройства					
	3	IZMX16...3-...W INX16...3-...W	+IZMX-CAS163-1600 101536	1	Выходы цепей управления в соответствии с заказанными опциями.
	3	IZMX16...3-...W INX16...3-...W	IZMX-CAS163-1600-SEC 123986	1	Полностью укомплектована выводами цепей управления.
	4	IZMX16...4-...W INX16...4-...W	+IZMX-CAS164-1600 101538	1	Выходы цепей управления в соответствии с заказанными опциями.
	4	IZMX16...4-...W INX16...4-...W	IZMX-CAS164-1600-SEC 124175	1	Полностью укомплектована выводами цепей управления
	3	IZMX40...3-...W INX40...3-...W	+IZMX-CAS403-2000 150067	1	Выходы цепей управления в соответствии с заказанными опциями.
	3	IZMX40...3-...W INX40...3-...W	IZMX-CAS403-2000-SEC 150085	1	Полностью укомплектована выводами цепей управления.
	4	IZMX40...4-...W INX40...4-...W	+IZMX-CAS404-2000 150086	1	Выходы цепей управления в соответствии с заказанными опциями.
	4	IZMX40...4-...W INX40...4-...W	IZMX-CAS404-2000-SEC 150088	1	Полностью укомплектована выводами цепей управления.
	3	IZMX40...3-...W INX40...3-...W	+IZMX-CAS403-2500 122787	1	Выходы цепей управления в соответствии с заказанными опциями.
	3	IZMX40...3-...W INX40...3-...W	IZMX-CAS403-2500-SEC 122884	1	Полностью укомплектована выводами цепей управления.
	4	IZMX40...4-...W INX40...4-...W	+IZMX-CAS404-2500 122890	1	Выходы цепей управления в соответствии с заказанными опциями.
	4	IZMX40...4-...W INX40...4-...W	IZMX-CAS404-2500-SEC 122898	1	Полностью укомплектована выводами цепей управления.
	3	IZMX40...3-...W INX40...3-...W	+IZMX-CAS403-3200 150061	1	Выходы цепей управления в соответствии с заказанными опциями.
	3	IZMX40...3-...W INX40...3-...W	IZMX-CAS403-3200-SEC 150063	1	Полностью укомплектована выводами цепей управления.
	4	IZMX40...4-...W INX40...4-...W	+IZMX-CAS404-3200 150064	1	Выходы цепей управления в соответствии с заказанными опциями.
	4	IZMX40...4-...W INX40...4-...W	IZMX-CAS404-3200-SEC 150066	1	Полностью укомплектована выводами цепей управления.
	3	IZMX40...3-...W INX40...3-...W	+IZMX-CAS403-4000 122886	1	Выходы цепей управления в соответствии с заказанными опциями.
	3	IZMX40...3-...W INX40...3-...W	IZMX-CAS403-4000-SEC 122888	1	Полностью укомплектована выводами цепей управления.
	4	IZMX40...4-...W INX40...4-...W	+IZMX-CAS404-4000 122900	1	Выходы цепей управления в соответствии с заказанными опциями.
	4	IZMX40...4-...W INX40...4-...W	IZMX-CAS404-4000-SEC 122904	1	Полностью укомплектована выводами цепей управления.

	Количество полюсов	Для использования с:	Типовой код Наименование Артикул	Упак. (шт.)	Примечание
Изолирующие защитные шторки					
При выкатывании выключателя из корзины, шторки автоматически закрывают токоведущие силовые выводы корзины.	3	IZMX-CAS163...	IZMX-SH163 101542	1	–
	3	IZMX-CAS163...	+IZMX-SH163 101541	1	–
	4	IZMX-CAS164...	IZMX-SH164 101544	1	–
	4	IZMX-CAS164...	+IZMX-SH164 101543	1	–
	3	IZMX-CAS403...	IZMX-SH403 122907	1	–
	3	IZMX-CAS403...	+IZMX-SH403 122905	1	–
	4	IZMX-CAS404...	IZMX-SH404 122909	1	–
	4	IZMX-CAS404...	+IZMX-SH404 122908	1	–
Позиционные сигнальные контакты					
Один переключающий контакт для положения "выкаченное", "тестовое", "рабочее".					
 Установка в левой части корзины		IZMX-CAS16...	IZMX-CS16-1 108251	1	
 Установка в левой части корзины		IZMX-CAS40...	IZMX-CS40-L 124285	1	
Установка в правой части корзины		IZMX-CAS40...	IZMX-CS40-R 124287	1	
Блоки клемм цепей управления					
Блоки клемм цепи управления, 8 блоков		IZMX-CAS...	IZMX-SEC-TB8-W 156590	1	–
Блоки клемм цепи управления, 20 блоков		IZMX-CAS...	IZMX-SEC-TB20-W 156591	1	–
Блоки клемм цепи управления, 30 блоков		IZMX-CAS...	IZMX-SEC-TB30-W 156592	1	–

		Для использования с:	№ категории Деталь № Артикул	Упак. (шт.)
Устройство механической взаимной блокировки, выкатное исполнение				
Комплект тросиков для механической взаимной блокировки → 51				
	Тип 2, для двух автоматических выключателей: Один обычный источник питания (А), один резервный источник питания (В). Также требуется 1 дополнительный набор тросиков.	IZMX16... IMX16...	IZMX-MIL2C-W16 153585	1
		IZMX40... IMX40...	IZMX-MIL2C-W40 153593	1
	Тип 31, для трех автоматических выключателей: Два обычных источника питания (А, С), один резервный источник питания (В). Когда В выключен, А и С могут быть включены. В может быть включен только в том случае, когда А и С выключены. Также требуется 2 дополнительных набора тросиков.	IZMX16... IMX16...	IZMX-MIL31C-W16 153586	1
		IZMX40... IMX40...	IZMX-MIL31C-W40 153594	1
	Тип 32, для трех автоматических выключателей: Два обычных входных блока (А, С) и один блок связи (В). Любой один или два автоматических выключателя могут быть включены одновременно. Также требуется три дополнительных набора тросиков.	IZMX16... IMX16...	IZMX-MIL32C-W16 153587	1
Тип 33, для трех автоматических выключателей: Три входных блока (А, В, С), обычные или резервные. Только один из трех автоматических выключателей может быть включен одновременно. Также требуется три дополнительных набора тросиков.	IZMX16... IMX16...	IZMX-MIL33C-W16 153588	1	
		IZMX40... IMX40...	IZMX-MIL33C-W40 153596	1
Рычаг выкатывания				
	Запасная часть. Рычаг управления поставляется в стандартной комплектации с выкатными выключателями.	IZMX16...-...W INX16...-...W	IZMX-LT16 124174	1
		IZMX40...-...W INX40...-...W	IZMX-LT40 156667	1
Блокировка выкатывания				
	Блокировка выкатывания	IZMX16...W INX16...W	IZMX-DI16-W 156671	1
		IZMX40...W INX40...W	IZMX-DI40-W 156672	1
Уплотнительная рамка, IP41				
	Запасная часть, для уплотнения выреза двери IP41	IZMX16...W INX16...W	IZMX-DEG16-W 124390	1
		IZMX40...W INX40...W	IZMX-DEG40-W 156666	1
Защитный кожух, IP55				
	Защитный кожух обеспечивает более высокий тип защиты IP55	IZMX16...W INX16...W	IZMX-DC16-W 124288	1
		IZMX40...W INX40...W	IZMX-DC40-W 156663	1

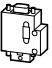

Тип	Для использования с:	Сигнализация КЗ на землю (A)	Защита от КЗ на землю (G)	ARMS (M)	Зональная селективная блокировка (ZSI) (Z)	Типовой код Наименование Артикул	Упак. (шт.)
Запасной блок расцепителя для защиты установок тип A (Digitrip 520 LI)							
 520LI	-	-	-	-	-	IZMX-DTA 124012	1
Запасной блок расцепителя для селективной защиты тип V (Digitrip 520 LSI)							
 520LSI	-	-	-	-	-	IZMX-DTV 124013	1
Дополнительные функции для расцепителей селективного типа V (Digitrip 520 LSI) Для всех перечисленных функций внешний блок питания не требуется. Контакты сигнализации отсутствуют.							
520 LSI G	Защита от короткого замыкания на землю	IZMX-DTV	-	•	-	IZMX-DTV-G 156651	1
520 LSI G		IZMX-DTV	-	•	-	+IZMX-DTV-G 126421	1
520 LSI Z	ZSI	IZMX-DTV	-	-	•	+IZMX-DTV-Z 126422	1
520 LSI GZ		IZMX-DTV	-	•	-	+IZMX-DTV-GZ 126423	1

Тип	Для использования с:	Сигнализация КЗ на землю (A)	Защита от КЗ на землю (G)	ARMS (M)	Зональная селективная блоки-ровка (ZSI) (Z)	Типовой код Наименование Артикул	Упак. (шт.)
Запасной блок расцепителя для универсальной защиты тип U (Digitrip 520 LSI)							
	520M LSI	-	-	-	-	IZMX-DTU 124014	1
Дополнительные функции для универсальной защиты тип U (Digitrip 520M) Коммуникационные возможности Сигнализация перегрузки с сигнальным контактом Для всех перечисленных функций внешний блок питания не требуется.							
520M LSI	ZSI	IZMX-DTU	-	-	-	+IZMX-DTU-Z 155563	1
520M LSIA	Сигнализация короткого замыкания на землю	IZMX-DTU	•	-	-	IZMX-DTU-A 156652	1
520M LSIA		IZMX-DTU	•	-	-	+IZMX-DTU-A 155560	1
520M LSIA	Сигнализация короткого замыкания на землю и ZSI	IZMX-DTU	•	-	•	+IZMX-DTU-AZ 155565	1
520M LSIG	Защита от короткого замыкания на землю	IZMX-DTU	-	•	-	IZMX-DTU-G 156653	1
520M LSIG		IZMX-DTU	-	•	-	+IZMX-DTU-G 155561	1
520M LSI	ARMS	IZMX-DTU	-	-	•	IZMX-DTU-M 156654	1
520M LSI		IZMX-DTU	-	-	•	+IZMX-DTU-M 155562	1
520M LSI	ARMS и ZSI	IZMX-DTU	-	-	•	+IZMX-DTU-MZ 155568	1
520M LSIA	Сигнализация короткого замыкания на землю и ARMS	IZMX-DTU	•	-	•	IZMX-DTU-AM 156655	1
520M LSIA		IZMX-DTU	•	-	•	+IZMX-DTU-AM 155564	1
520M LSIA	Сигнализация короткого замыкания на землю, ARMS и ZSI	IZMX-DTU	•	-	•	+IZMX-DTU-AMZ 155569	1
520M LSIG	Защита от короткого замыкания на землю и ARMS	IZMX-DTU	-	•	•	IZMX-DTU-GM 156656	1
520M LSIG		IZMX-DTU	-	•	•	+IZMX-DTU-GM 155566	1
520M LSIG	Защита от короткого замыкания на землю и ZSI	IZMX-DTU	-	•	-	+IZMX-DTU-GZ 155567	1
520M LSIG	Защита от короткого замыкания на землю, ARMS и ZSI	IZMX-DTU	-	•	•	+IZMX-DTU-GMZ 155570	1

Тип	Для использования с:	Сигнализация КЗ на землю (A)	Защита от КЗ на землю (G)	ARMS (M)	Зональная селективная блокировка (ZSI) (Z)	№ категории Деталь № Артикул	Упак. (шт.)
Запасной блок расцепителя для профессиональной защиты тип P (Digitrip 1150i LSI)¹⁾							
	1150i LSI	-	-	-	-	IZMX-DTP 124015	1
Дополнительные функции для профессиональной защиты тип P (Digitrip 1150i LSI) Для всех перечисленных функций внешний блок питания не требуется. Отображение с помощью большого ЖК графического цветного дисплея Расширенные функции параметров, защиты, анализа, диагностики и запоминания событий Коммуникация при помощи интерфейсного модуля							
1150i LSI	ZSI	IZMX-DTP	-	-	•	+IZMX-DTP-Z 155571	1
1150i LSIG	Защита от короткого замыкания на землю программируется и может быть установлена на сигнализацию или защиту	IZMX-DTP	-	•	-	IZMX-DTP-G 156657	1
1150i LSIG	Защита от короткого замыкания на землю программируется и может быть установлена на сигнализацию или защиту. ZSI включена.	IZMX-DTP	-	•	-	+IZMX-DTP-G 155572	1
1150i LSI	ARMS	IZMX-DTP	-	-	•	+IZMX-DTP-GZ 155573	1
1150i LSI		IZMX-DTP	-	-	•	IZMX-DTP-M 156658	1
1150i LSI		IZMX-DTP	-	-	•	+IZMX-DTP-M 155574	1
1150i LSI	ARMS и ZSI	IZMX-DTP	-	-	•	+IZMX-DTP-MZ 155575	1
1150i LSIG	Защита от короткого замыкания на землю программируется и может быть установлена на сигнализацию или защиту.	IZMX-DTP	-	•	•	IZMX-DTP-GM 156659	1
1150i LSIG		IZMX-DTP	-	•	•	+IZMX-DTP-GM 155576	1
1150i LSIG	Защита от короткого замыкания на землю программируется и может быть установлена на сигнализацию или защиту. ZSI включена.	IZMX-DTP	-	•	•	+IZMX-DTP-GMZ 155577	1

Примечания

¹⁾ При замене расцепителей типа A, V, U (520... расцепитель и внешний модуль измерения напряжения должны заказываться отдельно. Один модуль может обеспечить напряжение для 20 выключателей

Описание	Для использования с:	Номинальное управляющее напряжение U_s V	Типовой код Наименование Артикул	Упак. (шт.)	
Источник питания					
Требуется для расцепителя в зависимости от дополнительной функции	–	IZMX16... IZMX40...	24 V DC	IZMX-DT-PS 156662	1
Трансформатор напряжения наружного монтажа для обеспечения входа измерения напряжения на блок расцепления Р-типа.	–	IZMX16...-P... IZMX40...-P...	–	IZMX-DTP-PTM 113923	1
Тестеры					
Ручной испытательный прибор	Портативное устройство для проверки основных функций блока расцепления	IZMX16... IZMX40...	100 - 240 V AC	IZM-TEST-KIT 124161	1
Модули связи					
Модуль связи Ethernet	–	–	–	IZMX-ECAM 124164	1
Модуль связи MODBUS	–	–	–	IZMX-MCAM 122892	1
Модуль связи PROFIBUS	–	–	–	IZMX-PCAM 122913	1
Штекерный соединитель шины PROFIBUS-DP					
	Металлизированный изолированный корпус Максимальная скорость передачи 12 Мбит/с Встроенный выключатель (доступный снаружи) для согласующих резисторов шины Блок зажимов для двух кабельных вводов, с прямым или расположенным под углом 90° кабельным вводом, по выбору	EASY204-DP IZMX-PCAM	–	ZB4-209-DS3 217820	1
	Провод Без штекеров 2-проводное 2 x 0.64 мм ² (подходит только для стационарной электропроводки)	EASY204-DP PS416-NET... IZMX-PCAM	–	ZB4-900-KB1 206983	100 m

Примечания


Опции и аксессуары расцепителя

Связь: Коммуникационный интерфейс устанавливается на место клеммников цепей управления


Комбинация защиты от короткого замыкания на землю и ARMS: В случае совместного использования обеих опций защита от короткого замыкания ограничена до 1200 А.


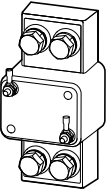
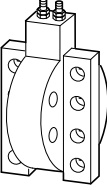
Система гашения электрической дуги при обслуживании ARMS TM легко и надежно уменьшает время, требуемое для устранения неисправностей, повышая безопасность. Модуль ARMS снабжен независимой схемой отключения, которая реагирует быстрее, чем токовая отсечка, используемая при стандартной защите. Во время проведения работ по техническому обслуживанию на отходящих присоединениях автоматического выключателя, энергия (излучение, температура и давление), выделяемая при возникновении электрической дуги, значительно снижается с помощью функции ARMS.

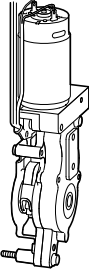
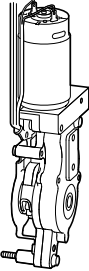
При необходимости сигнализации при помощи светодиодов или другой индикации об отключенном состоянии выключателя, необходим внешний источник питания 24 В DC.

Номинальный ток I_n А	Величина уменьшения	Типовой код Наименование Артикул	Упак. (шт.)
Модули номинального тока (модули установки номинала тока), 3 полюса, 4 полюса			
→ страница 71			
Номинальный ток можно уменьшить с помощью модуля номинального тока, например, для адаптации к измененным условиям применения.			
Номинальное значение модуля номинального тока должно быть меньше или равно значению номинального тока базового устройства.			
Модуль номинального тока может быть заменен по месту без замены трансформатора.			
Модули номинального тока 200 А, 250 А и 300 А не могут комбинироваться с расцепителями Р-типа.			
			
для IZMX16			
200	$I_u \leq 800 \text{ A}$	IZMX-RP16A-200 124027	1
200	$I_u \leq 800 \text{ A}$	+IZMX-RP16-200 124026	1
250	$I_u \leq 800 \text{ A}$	IZMX-RP16A-250 124029	1
250	$I_u \leq 800 \text{ A}$	+IZMX-RP16-250 124028	1
300	$I_u \leq 800 \text{ A}$	IZMX-RP16A-300 124031	1
300	$I_u \leq 800 \text{ A}$	+IZMX-RP16-300 124030	1
400	$I_u \leq 800 \text{ A}$	IZMX-RP16A-400 124033	1
400	$1000 \text{ A} \leq I_u \leq 1250 \text{ A}$	IZMX-RP16B-400 124034	1
400	$I_u \leq 1250 \text{ A}$	+IZMX-RP16-400 124032	1
500	$I_u \leq 800 \text{ A}$	IZMX-RP16A-500 124036	1
500	$1000 \text{ A} \leq I_u \leq 1250 \text{ A}$	IZMX-RP16B-500 124037	1
500	$I_u \leq 1250 \text{ A}$	+IZMX-RP16-500 124035	1
630	$I_u \leq 800 \text{ A}$	IZMX-RP16A-630 124039	1
630	$1000 \text{ A} \leq I_u \leq 1250 \text{ A}$	IZMX-RP16B-630 124040	1
630	$800 \text{ A} \leq I_u \leq 1250 \text{ A}$	+IZMX-RP16-630 124038	1
800	$I_u \leq 800 \text{ A}$	IZMX-RP16A-800 124042	1
800	$1000 \text{ A} \leq I_u \leq 1250 \text{ A}$	IZMX-RP16B-800 124043	1
800	$I_u = 1600 \text{ A}$	IZMX-RP16C-800 124051	1
800	$1000 \text{ A} \leq I_u \leq 1600 \text{ A}$	+IZMX-RP16-800 124041	1
1000	$1000 \text{ A} \leq I_u \leq 1250 \text{ A}$	IZMX-RP16B-1000 124131	1

IZMX-RP...

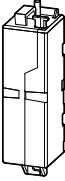
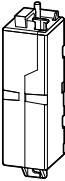
	Номинальный ток I_n А	Величина уменьшения	Типовой код Наименование Артикул	Упак. (шт.)
<p>Модули номинального тока (модули установки номинала тока), 3 полюса, 4 полюса. → страница 71 Номинальный ток можно уменьшить с помощью модуля номинального тока, например, для адаптации к измененным условиям применения. Номинальное значение модуля номинального тока должно быть меньше или равно значению номинального тока базового устройства. Модуль номинального тока может быть заменен по месту без замены трансформатора. Модули номинального тока 200 А, 250 А и 300 А не могут комбинироваться с расцепителями Р-типа.</p>				
				
для IZMX16	1000	$I_u = 1600 \text{ A}$	IZMX-RP16C-1000 124156	1
	1000	$1250 \text{ A} \leq I_u \leq 1600 \text{ A}$	+IZMX-RP16-1000 124091	1
	1250	$I_u \leq 1250 \text{ A}$	IZMX-RP16B-1250 124158	1
	1250	$I_u = 1600 \text{ A}$	IZMX-RP16C-1250 124159	1
	1250	$I_u = 1600 \text{ A}$	+IZMX-RP16-1250 124157	1
	1600	$I_u = 1600 \text{ A}$	IZMX-RP16C-1600 124160	1
для IZMX40	800	$800 \text{ A} \leq I_u \leq 1000 \text{ A}$	IZMX-RP40D-800 156630	1
	800	$1250 \text{ A} \leq I_u \leq 1600 \text{ A}$	IZMX-RP40E-800 156632	1
	800	$1000 \text{ A} \leq I_u \leq 1250 \text{ A}$	+IZMX-RP40-800 155591	1
	1000	$I_u = 1000 \text{ A}$	IZMX-RP40D-1000 156631	1
	1000	$1250 \text{ A} \leq I_u \leq 1600 \text{ A}$	IZMX-RP40E-1000 156633	1
	1000	$I_u = 1250 \text{ A}$	+IZMX-RP40-1000 155592	1
	1250	$1250 \text{ A} \leq I_u \leq 1600 \text{ A}$	IZMX-RP40E-1250 124402	1
	1250	$2000 \text{ A} \leq I_u \leq 2500 \text{ A}$	IZMX-RP40F-1250 124406	1
	1250	$3200 \text{ A} \leq I_u \leq 4000 \text{ A}$	IZMX-RP40G-1250 126410	1
	1250	$1600 \text{ A} \leq I_u \leq 4000 \text{ A}$	+IZMX-RP40-1250 126416	1
	1600	$I_u = 1600 \text{ A}$	IZMX-RP40E-1600 124403	1
	1600	$2000 \text{ A} \leq I_u \leq 2500 \text{ A}$	IZMX-RP40F-1600 124407	1
	1600	$3200 \text{ A} \leq I_u \leq 4000 \text{ A}$	IZMX-RP40G-1600 126411	1
	1600	$2000 \text{ A} \leq I_u \leq 4000 \text{ A}$	+IZMX-RP40-1600 126417	1

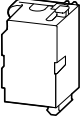
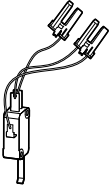
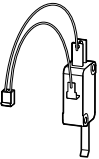
	Номинальный ток I_n A	Величина уменьшения	Типовой код Наименование Артикул	Упак. (шт.)	
Модули номинального тока (модули установки номинала тока), 3 полюса, 4 полюса.					
→ страница 71					
Номинальный ток можно уменьшить с помощью модуля номинального тока, например, для адаптации к измененным условиям применения.					
Номинальное значение модуля номинального тока должно быть меньше или равно значению номинального тока базового устройства.					
					
для IZMX40					
	2000	$2000 \text{ A} \leq I_u \leq 2500 \text{ A}$	IZMX-RP40F-2000 124408	1	
	2000	$3200 \text{ A} \leq I_u \leq 4000 \text{ A}$	IZMX-RP40G-2000 126412	1	
	2000	$2500 \text{ A} \leq I_u \leq 4000 \text{ A}$	+IZMX-RP40-2000 126418	1	
	2500	$I_u = 2500 \text{ A}$	IZMX-RP40F-2500 126408	1	
	2500	$3200 \text{ A} \leq I_u \leq 4000 \text{ A}$	IZMX-RP40G-2500 126413	1	
	2500	$3200 \text{ A} \leq I_u \leq 4000 \text{ A}$	+IZMX-RP40-2500 126419	1	
	3200	$3200 \text{ A} \leq I_u \leq 4000 \text{ A}$	IZMX-RP40G-3200 126414	1	
	3200	$I_u = 4000 \text{ A}$	+IZMX-RP40-3200 126420	1	
	4000	$I_u = 4000 \text{ A}$	IZMX-RP40G-4000 126415	1	
Датчик тока для нейтрального проводника в 3-х полюсных автоматических выключателях					
	Датчик нейтрали наружного монтажа для защиты от утечки тока на землю.	–	–	IZMX-CT16-N 124188	1
	Датчик нейтрали наружного монтажа для защиты от утечки тока на землю.	–	–	IZMX-CT40-N 156660	1
Датчик утечки на землю/датчик нулевой последовательности					
	Датчик утечки на землю/датчик нулевой последовательности Применим только для типоразмера RF/IZMX40.	–	–	IZMX-CT-NGS 156661	1

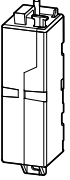
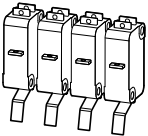
	Номинальное управляющее напряжение U_s V	Для использования с:	Типовой код Наименование Артикул	Упак. (шт.)	Примечание
Моторные приводы					
Двигатель автоматически взводит пружинно-накопительный механизм для дистанционного или локального включения. В стандартный комплект поставки входит сигнализационный контакт "пружина взведена"					
для IZMX16 	24 В DC	IZMX16... INX16...	IZMX-M16-24DC 123594	1	При переоборудовании требуются два дополнительных блока клемм цепи управления. → страницы 36, 52
	24 В DC	IZMX16... INX16...	+IZMX-M16-24DC 123593	1	
	48 В DC	IZMX16... INX16...	IZMX-M16-48DC 123596	1	
	48 В DC	IZMX16... INX16...	+IZMX-M16-48DC 123595	1	
	60 В DC	IZMX16... INX16...	IZMX-M16-60DC 123994	1	
	60 В DC	IZMX16... INX16...	+IZMX-M16-60DC 123978	1	
	110 - 127 В AC 50/60 Гц 110 - 125 В DC	IZMX16... INX16...	IZMX-M16-110AD 124247	1	
	110 - 127 В AC 50/60 Гц 110 - 125 В DC	IZMX16... INX16...	+IZMX-M16-110AD 124265	1	
	220 - 240 В AC 50/60 Гц 220 - 250 В DC	IZMX16... INX16...	IZMX-M16-230AD 124266	1	
	220 - 240 В AC 50/60 Гц 220 - 250 В DC	IZMX16... INX16...	+IZMX-M16-230AD 124267	1	
для IZMX40 	24 В DC	IZMX40... INX40...	IZMX-M40-24DC 124291	1	
	24 В DC	IZMX40... INX40...	+IZMX-M40-24DC 124290	1	
	48 В DC	IZMX40... INX40...	IZMX-M40-48DC 124293	1	
	48 В DC	IZMX40... INX40...	+IZMX-M40-48DC 124292	1	
	60 В DC	IZMX40... INX40...	IZMX-M40-60DC 124295	1	
	60 В DC	IZMX40... INX40...	+IZMX-M40-60DC 124294	1	
	110 - 127 В AC 50/60 Гц 110 - 125 В DC	IZMX40... INX40...	IZMX-M40-110AD 124297	1	
	110 - 127 В AC 50/60 Гц 110 - 125 В DC	IZMX40... INX40...	+IZMX-M40-110AD 124296	1	
	220 - 240 В AC 50/60 Гц 220 - 250 В DC	IZMX40... INX40...	IZMX-M40-230AD 156648	-	
	220 - 240 В AC 50/60 Гц 220 - 250 В DC	IZMX40... INX40...	+IZMX-M40-230AD 156647	-	

Расцепители

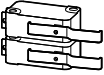
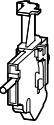
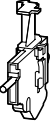
IZMX-ST..., IZMX-STs...

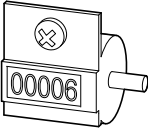
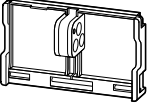

Номинальное управляющее напряжение U_c V	Для использования с:	Типовой код Наименование Артикул	Упак. (шт.)	Примечание
Независимые расцепители				
Могут комбинироваться с расцепителем минимального напряжения или вторым независимым расцепителем.				
	24 В DC	IZMX16..., IZMX40... INX16..., INX40...	IZMX-ST24DC 123608	Для переоборудования требуется дополнительный блок клемм цепи управления. → страницы 36, 52
	24 В DC	IZMX16..., IZMX40... INX16..., INX40...	+IZMX-ST24DC 123607	
	48 В DC	IZMX16..., IZMX40... INX16..., INX40...	IZMX-ST48DC 123656	
	48 В DC	IZMX16..., IZMX40... INX16..., INX40...	+IZMX-ST48DC 123616	
	60 В DC	IZMX16..., IZMX40... INX16..., INX40...	IZMX-ST60DC 124010	
	60 В DC	IZMX16..., IZMX40... INX16..., INX40...	+IZMX-ST60DC 124002	
	110 - 127 В AC 50/60 Гц 110 - 125 В DC	IZMX16..., IZMX40... INX16..., INX40...	IZMX-ST110AD 123728	
	110 - 127 В AC 50/60 Гц 110 - 125 В DC	IZMX16..., IZMX40... INX16..., INX40...	+IZMX-ST110AD 123696	
	208 - 240 В AC 50/60 Гц 208 - 250 В DC	IZMX16..., IZMX40... INX16..., INX40...	IZMX-ST230AD 123730	
	208 - 240 В AC 50/60 Гц 208 - 250 В DC	IZMX16..., IZMX40... INX16..., INX40...	+IZMX-ST230AD 123729	
Второй независимый расцепитель				
Не может объединяться с минимальным расцепителем напряжения.				
	24 В DC	IZMX16..., IZMX40... INX16..., INX40...	+IZMX-STs24DC 123731	Для переоборудования требуется дополнительный блок клемм цепи управления. → страницы 36, 52
	48 В DC	IZMX16..., IZMX40... INX16..., INX40...	+IZMX-STs48DC 123732	
	60 В DC	IZMX16..., IZMX40... INX16..., INX40...	+IZMX-STs60DC 124059	
	110 - 127 В AC 50/60 Гц 110 - 125 В DC	IZMX16..., IZMX40... INX16..., INX40...	+IZMX-STs110AD 123733	
	208 - 240 В AC 50/60 Гц 208 - 250 В DC	IZMX16..., IZMX40... INX16..., INX40...	+IZMX-STs230AD 123734	

Номинальное управляющее напряжение	Для использования с:	Типовой код Наименование Артикул	Упак. (шт.)	Примечание	
U _s V					
Включающие электромагниты					
Без контакта готовности к включению.					
	24 В DC	IZMX16..., IZMX40... INX16..., INX40...	IZMX-SR24DC 123736	1	Для переоборудования требуется дополнительный блок клемм цепи управления. → страницы 36, 52
	24 В DC	IZMX16..., IZMX40... INX16..., INX40...	+IZMX-SR24DC 123735	1	
	48 В DC	IZMX16..., IZMX40... INX16..., INX40...	IZMX-SR48DC 123738	1	
	48 В DC	IZMX16..., IZMX40... INX16..., INX40...	+IZMX-SR48DC 123737	1	
	60 В DC	IZMX16..., IZMX40... INX16..., INX40...	IZMX-SR60DC 124075	1	
	60 В DC	IZMX16..., IZMX40... INX16..., INX40...	+IZMX-SR60DC 124067	1	
	110 - 127 В AC 50/60 Гц 110 - 125 В DC	IZMX16..., IZMX40... INX16..., INX40...	IZMX-SR110AD 123740	1	
	110 - 127 В AC 50/60 Гц 110 - 125 В DC	IZMX16..., IZMX40... INX16..., INX40...	+IZMX-SR110AD 123739	1	
	208 - 240 В AC 50/60 Гц 208 - 250 В DC	IZMX16..., IZMX40... INX16..., INX40...	IZMX-SR230AD 123742	1	
	208 - 240 В AC 50/60 Гц 208 - 250 В DC	IZMX16..., IZMX40... INX16..., INX40...	+IZMX-SR230AD 123741	1	
Контакт готовности к включению					
Один переключающий контакт Только в комбинации с включающим электромагнитом					
	-	IZMX16... INX16...	IZMX-LCS16 123885	1	Для переоборудования требуется дополнительный блок клемм цепи управления. → страницы 36, 52 Для внешнего применения
	-	IZMX40... INX40...	IZMX-LCS40 124348	1	
	-	IZMX16..., IZMX40... INX16..., INX40...	+IZMX-LCS 124347	1	
Автоматическое замыкание после готовности к включению. Только в комбинации с включающим электромагнитом.	-	IZMX16... INX16...	IZMX-LCS16-SR 123887	1	Для переоборудования требуется дополнительный блок клемм цепи управления. → страницы 36, 52 для использования с включающим электромагнитом IZMX16-SR...
	-	IZMX40... INX40...	IZMX-LCS40-SR 124350	1	Для использования с включающим электромагнитом IZMX40-SR...
	-	IZMX16..., IZMX40... INX16..., INX40...	+IZMX-LCS-SR 124349	1	Для использования с включающим электромагнитом IZMX16(40)-SR...

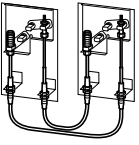
	Номинальное управляющее напряжение	Для использования с:	Типовой код Наименование Артикул	Упак. (шт.)	Примечание
	U _с V				
Расцепители минимального напряжения					
Не могут комбинироваться со вторым независимым расцепителем.					
	24 В DC	IZMX16..., IZMX40... INX16..., INX40...	IZMX-UVR24DC 123744	1	Для переоборудования требуется дополнительный блок клемм цепи управления. → страницы 36, 52
	24 В DC	IZMX16..., IZMX40... INX16..., INX40...	+IZMX-UVR24DC 123743	1	
	48 В DC	IZMX16..., IZMX40... INX16..., INX40...	IZMX-UVR48DC 123748	1	
	48 В DC	IZMX16..., IZMX40... INX16..., INX40...	+IZMX-UVR48DC 123747	1	
	60 В DC	IZMX16..., IZMX40... INX16..., INX40...	IZMX-UVR60DC 124099	1	
	60 В DC	IZMX16..., IZMX40... INX16..., INX40...	+IZMX-UVR60DC 124083	1	
	110 - 127 В AC 50/60 Гц 110 - 125 В DC	IZMX16..., IZMX40... INX16..., INX40...	IZMX-UVR110AD 123801	1	
	110 - 127 В AC 50/60 Гц 110 - 125 В DC	IZMX16..., IZMX40... INX16..., INX40...	+IZMX-UVR110AD 123761	1	
	208 - 240 В AC 50/60 Гц 208 - 250 В DC	IZMX16..., IZMX40... INX16..., INX40...	IZMX-UVR220AD 123873	1	
	208 - 240 В AC 50/60 Гц 208 - 250 В DC	IZMX16..., IZMX40... INX16..., INX40...	+IZMX-UVR220AD 123841	1	
Модули временной задержки					
Для использования с минимальным расцепителем напряжения. Времена задержки: 0,1 с, 0,5 с, 1,0 с, 2,0 с.					
	120 В AC	IZMX16..., IZMX40... INX16..., INX40...	IZM-UVR-TD-120AC 122956	1	Только вместе с расцепителем минимального напряжения IZMX-UVR110AD.
	230 В AC	IZMX16..., IZMX40... INX16..., INX40...	IZM-UVR-TD-230AC 122957	1	Только вместе с расцепителем минимального напряжения IZMX-UVR220AD.
Дополнительные контакты					
Стандартный вспомогательный контакт для двухпозиционной сигнализации. Базовое устройство уже содержит два переключающих контакта. IZMX16 (NF): Возможны два дополнительных переключающих контакта. IZMX40 (RF): Возможно до десяти дополнительных переключающих контактов.					
	Дополнительные контакты 2 НО/НЗ	IZMX16... INX16...	IZMX-AS22-16 156598	1	–
	Дополнительные контакты 2 НО/НЗ	IZMX40... INX40...	IZMX-AS22-40 156599	1	–
	Дополнительные контакты 2 НО/НЗ	IZMX16..., IZMX40... INX16..., INX40...	+IZMX-AS22 123880	1	–
	Дополнительные контакты 4 НО/НЗ	IZMX40... INX40...	+IZMX-AS44 123882	1	–
	Дополнительные контакты 6 НО/НЗ	IZMX40... INX40...	+IZMX-AS66 124344	1	–
	Дополнительные контакты 8 НО/НЗ	IZMX40... INX40...	+IZMX-AS88 124345	1	–
	Дополнительные контакты 10 НО/НЗ	IZMX40... INX40...	+IZMX-AS1010 124346	1	–

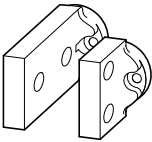
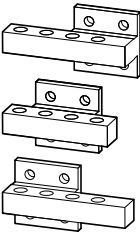
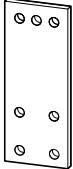
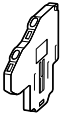
IZMX-OTS..., IZMX-TI..., IZMX-RA..., IZMX-RR...

Номинальное управляющее напряжение U_s V	Для использования с:	Типовой код Наименование Артикул	Упак. (шт.)	Примечание
Контакты срабатывания максимального расцепителя тока				
Контакты срабатывания максимального расцепителя тока с двумя переключающими контактами.				
	–	IZMX16... INX16...	1	–
	–	IZMX40... INX40...	1	–
	–	IZMX16..., IZMX40... INX16..., INX40...	1	–
Блокируемый индикаторы срабатывания				
Могут использоваться вместе с контактом срабатывания максимального расцепителя тока и функцией дистанционного сброса.				
	–	IZMX16... INX16...	1	Стандартная поставка.
	–	IZMX40... INX40...	1	Стандартная поставка.
Неблокируемый индикаторы срабатывания				
Переключатель не содержит механический индикатор срабатывания (красная кнопка). Не блокирует с механизм, обеспечивая автоматический сброс выключателя. Не используется с контактом срабатывания расцепителя максимального тока. Не может комбинироваться с дистанционным сбросом.				
	–	IZMX16... INX16...	1	Взамен стандартного комплекта поставки.
	–	IZMX40... INX40...	1	
	–	IZMX16..., IZMX40... INX16..., INX40...	1	
Дистанционный сброс				
Выключатель может включаться после срабатывания сразу после ручного сброса механического индикатора срабатывания. Дистанционный сброс может выполняться с помощью электрического сигнала.				
	220 - 250 В DC	IZMX40... INX40...	1	–
	220 - 250 В DC	IZMX40... INX40...	1	–
	24 В DC	IZMX16..., IZMX40... INX16..., INX40...	1	–
	110 - 127 В AC 50/60 Гц 110 - 125 В DC	IZMX16... INX16...	1	–
	110 - 127 В AC 50/60 Гц 110 - 125 В DC	IZMX40... INX40...	1	–
	110 - 127 В AC 50/60 Гц 110 - 125 В DC	IZMX16..., IZMX40... INX16..., INX40...	1	–
	208 - 240 В AC 50/60 Гц 208 - 250 В DC	IZMX16... INX16...	1	–
	208 - 240 В AC 50/60 Гц 208 - 250 В DC	IZMX40... INX40...	1	–
	208 - 240 В AC 5 0/60 Гц 208 - 250 В DC	IZMX16..., IZMX40... INX16..., INX40...	1	–

		Для использования с:	Типовой код Наименование Артикул	Упак. (шт.)
Счетчики коммутаций				
Для ведения счета коммутаций ВКЛ-ОТКЛ. Может устанавливаться без моторного привода.				
		IZMX16... INX16...	IZMX-OC16 123606	1
		IZMX40... INX40...	IZMX-OC40 124342	1
		IZMX16..., IZMX40... INX16..., INX40...	+IZMX-OC 124341	1
Блокировка кнопок включения/отключения				
Передняя запорная крышка для кнопок включения/выключения.				
	P = изолирующий материал	IZMX16... INX16...	IZMX-PLPC16-P 156649	1
		IZMX40... INX40...	IZMX-PLPC40-P 124375	1
		IZMX16..., IZMX40... INX16..., INX40...	+IZMX-PLPC-P 124357	1
	M = металл	IZMX16... INX16...	IZMX-PLPC16-M 156650	1
		IZMX40... INX40...	IZMX-PLPC40-M 124353	1
		IZMX16..., IZMX40... INX16..., INX40...	+IZMX-PLPC-M 124352	1
	Безопасное отключение, при нем невозможно включение даже при помощи электромагнита, кроме того, возможно отключение с помощью включающего электромагнита	IZMX40... INX40...	IZMX-PLPC40-M-OFF 124356	1
	IZMX40... INX40...	+IZMX-PLPC-M-OFF 124355	1	
Запираемая блокировка кнопки Откл для цилиндрической замочной вставки				
Блокировка Безопасное отключение предотвращает включение. Возможность как дистанционного, так и локального включения отсутствует. Соответствующий тип цилиндрической замочной вставки см. в инструкциях по установке. Для установки требуются цилиндрическая замочная вставка и ключ.				
	Комплект установки CES без цилиндрической замочной вставки и ключа.	IZMX16..., IZMX40... INX16..., INX40...	IZMX-KLP-SO-CES 124376	1
	Комплект установки Kirk без цилиндрической замочной вставки и ключа.	IZMX16..., IZMX40... INX16..., INX40...	IZMX-KLP-SO-KIRK 124377	1
	Комплект установки Kirk без цилиндрической замочной вставки и ключа.	IZMX16..., IZMX40... INX16..., INX40...	IZMX-KLP-SO-RONIS 124394	1
	Комплект установки Castell без цилиндрической замочной вставки и ключа.	IZMX16..., IZMX40... INX16..., INX40...	IZMX-KLP-SO-CASTELL 124395	1

IZMX-MIL...-F..., IZMX-MIL-CAB..., IZMX-DC..., IZMX-DEG...

	Для использования с:	Типовой код Наименование Артикул	Упак. (шт.)	
Устройство механической взаимной блокировки, фиксированный монтаж				
	Тип 2, для двух автоматических выключателей: Один рабочий ввод питания (А), один резервный ввод питания (В). Требуется 1 дополнительный набор тросиков.	IZMX16..., INX16...	IZMX-MIL2C-F16 153581	1
		IZMX40..., INX40...	IZMX-MIL2C-F40 153589	1
	Тип 31, для трех автоматических выключателей: Два рабочих ввода (А, С), один резервный ввод питания (В). Когда В выключен, А и С могут быть включены. В может быть включен только в том случае, когда А и С выключены. Требуется 2 дополнительных набора тросиков.	IZMX16..., INX16...	IZMX-MIL31C-F16 153582	1
		IZMX40..., INX40...	IZMX-MIL31C-F40 153590	1
	Тип 32, для трех автоматических выключателей: Два рабочих ввода (А, С) и один секционный (В). Любой один или два автоматических выключателя могут быть включены одновременно. Требуется три дополнительных набора тросиков.	IZMX16..., INX16...	IZMX-MIL32C-F16 153583	1
		IZMX40..., INX40...	IZMX-MIL32C-F40 153591	1
	Тип 33, для трех автоматических выключателей: Три ввода питания (А, В, С), обычные или резервные. Только один из трех автоматических выключателей может быть включен. Требуется три дополнительных набора тросиков.	IZMX16..., INX16...	IZMX-MIL33C-F16 153584	1
		IZMX40..., INX40...	IZMX-MIL33C-F40 153592	1
Комплекты тросиков для механической взаимной блокировки				
В зависимости от типа блокировки требуется определенное количество соединительных тросиков. С помощью гибких соединительных тросиков могут быть организованы различные коммутирующие устройства. В один набор входят два тросика.				
	длиной 1520 мм	IZMX-MIL...C-F... IZMX-MIL...C-W...	IZMX-MIL-CAB1520 153597	1
	длиной 1830 мм	IZMX-MIL...C-F... IZMX-MIL...C-W...	IZMX-MIL-CAB1830 153598	1
	длиной 2440 мм	IZMX-MIL...C-F... IZMX-MIL...C-W...	IZMX-MIL-CAB2440 153599	1
	длиной 3050 мм	IZMX-MIL...C-F... IZMX-MIL...C-W...	IZMX-MIL-CAB3050 153600	1
	Для использования с:	Типовой код Наименование Артикул	Упак. (шт.)	Примечание
Уплотнительная дверная рамка, IP41				
Уплотнение выреза в двери IP41	IZMX16...F INX16...F	IZMX-DEG16-F 124335	1	Запасная часть; поставляется в стандартной комплектации с каждым выключателем.
	IZMX40...F INX40...F	IZMX-DEG40-F 156665	1	
Крышка двери, IP55				
Защитная крышка обеспечивает более высокий тип защиты. IP55	IZMX16...F INX16...F	IZMX-DC16-F 124289	1	—
	IZMX40...F INX40...F	IZMX-DC40-F 156664	1	—

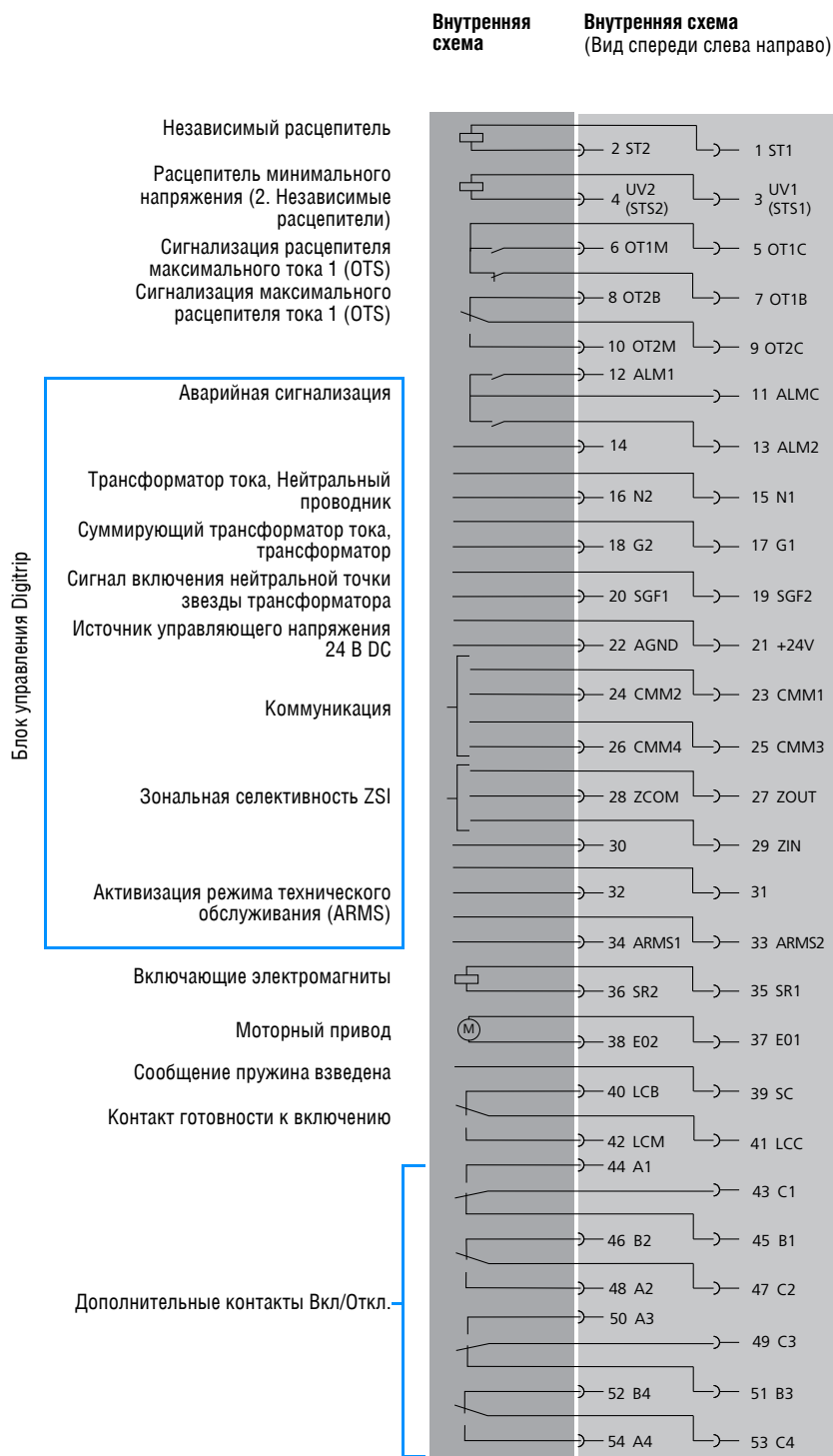
Подключение	Номинальный ток I_n А	Кол-во полюсов	Для использования с:	Типовой код Наименование Артикул	Упак. (шт.)	
Адаптер силовых выводов						
В стандартный комплект поставки входят базовые корзины с фланцевыми выводами. Адаптеры являются опциями для IZMX, INX. Каждый набор содержит подключения для верхней и нижней частей. 3-полюсный = 6 шт.; 4-полюсный = 8 шт.						
	Универсальное подключение горизонтальное, вертикальное	800 - 1600	3	IZMX16... INX16...	IZMX-THV163 124181	1
	Универсальное подключение горизонтальное, вертикальное	800 - 1600	4	IZMX16... INX16...	IZMX-THV164 124177	1
	Универсальное подключение горизонтальное, вертикальное, длинное	800 - 1600	3	IZMX16... INX16...	IZMX-THVL163 124233	1
	Универсальное подключение горизонтальное, вертикальное, длинное	800 - 1600	4	IZMX16... INX16...	IZMX-THVL164 124234	1
	Универсальное подключение горизонтальное, вертикальное	800 - 3200	3	IZMX40... INX40...	IZMX-THV403-3200 122911	1
	Подключение горизонтальное	4000	3	IZMX40... INX40...	IZMX-TH403 122917	1
	Подключение вертикальное	4000	3	IZMX40... INX40...	IZMX-TV403 122919	1
	Универсальное подключение горизонтальное, вертикальное	800 - 3200	4	IZMX40... INX40...	IZMX-THV404-3200 122921	1
	Подключение горизонтальное	4000	4	IZMX40... INX40...	IZMX-TH404 122923	1
	Подключение вертикальное	4000	4	IZMX40... INX40...	IZMX-TV404 123591	1
	Универсальное подключение горизонтальное, вертикальное	800 - 3200	4	IZMX40... INX40...	IZMX-THV404-3200 156635	1
	Подключение фронтальное	800 - 3200	3	IZMX40... INX40...	IZMX-TF403-3200 156635	1
	Подключение фронтальное	800 - 3200	4	IZMX40... INX40...	IZMX-TF404-3200 156636	1
Блоки клемм цепей управления для стационарного исполнения						
	Блоки клемм цепи управления, 8 блоков	–	–	IZMX16..., INX16... IZMX40..., INX40...	IZMX-SEC-TB8-F 156593	1
	Блоки клемм цепи управления, 20 блоков	–	–	IZMX16..., INX16... IZMX40..., INX40...	IZMX-SEC-TB20-F 156594	1
	Блоки клемм цепи управления, 30 блоков	–	–	IZMX16..., INX16... IZMX40..., INX40...	IZMX-SEC-TB30-F 156595	1

IZMX-CRB..., IZMX-IB..., IZMX-LH...,

Подключение	Для использования с:	Типовой код Наименование Артикул	Упак. (шт.)
Запасная кодировка между выключателем и корзиной			
<p>Запасная часть. Кодировка поставляется в стандартной комплектации с выкатными выключателями. Кодировка, определяемая пользователем, гарантирует, что корзина может соответствовать только назначенному ей автоматическому выключателю.</p>	<p>IZMX16...W INX16...W IZMX40...W INX40...W</p>	<p>IZMX-CRB 156670</p>	<p>1</p>
Межфазная перегородка			
<p>Запасная часть.</p>	<p>IZMX40... INX40...</p>	<p>IZMX-IB40 156668</p>	<p>1</p>
Траверса для установки			
<p>Состоит из двух стальных крюков специальной формы, которые зацепляются за встроенные ручки, расположенные на корпусе выключателя.</p>	<p>IZMX40... INX40...</p>	<p>IZMX-LH40 156669</p>	<p>1</p>

IZMX16

Технические данные

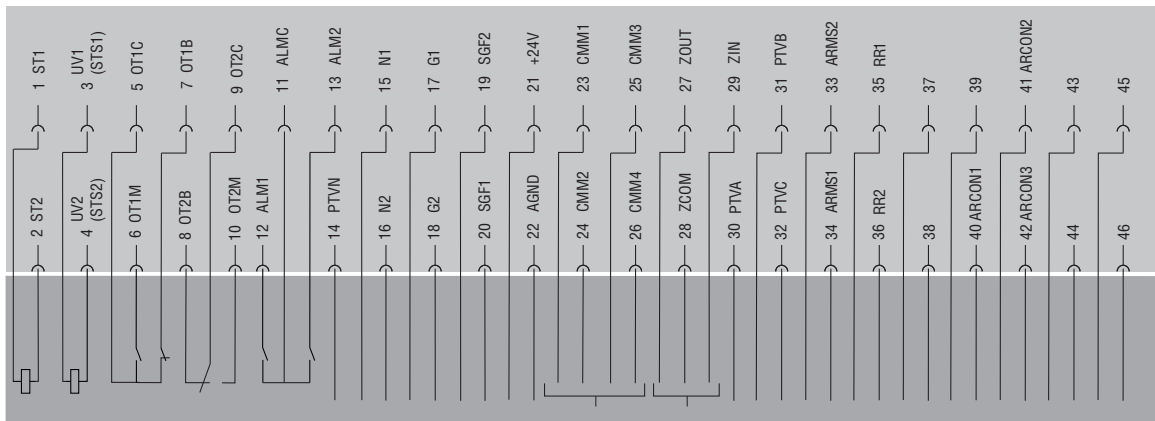


Блок управления Digitrip

Коммуникация
ESAM, MSAM,
PCAM

IZMX40

Внутренняя схема
Зажимы
(Вид спереди слева направо)



Независимые расцепители
 Расцепитель минимального напряжения
 (Независимые расцепители 2)
 Сигнализация максимального
 расцепителя тока 1 (OTS)
 Сигнализация максимального
 расцепителя тока 2 (OTS)

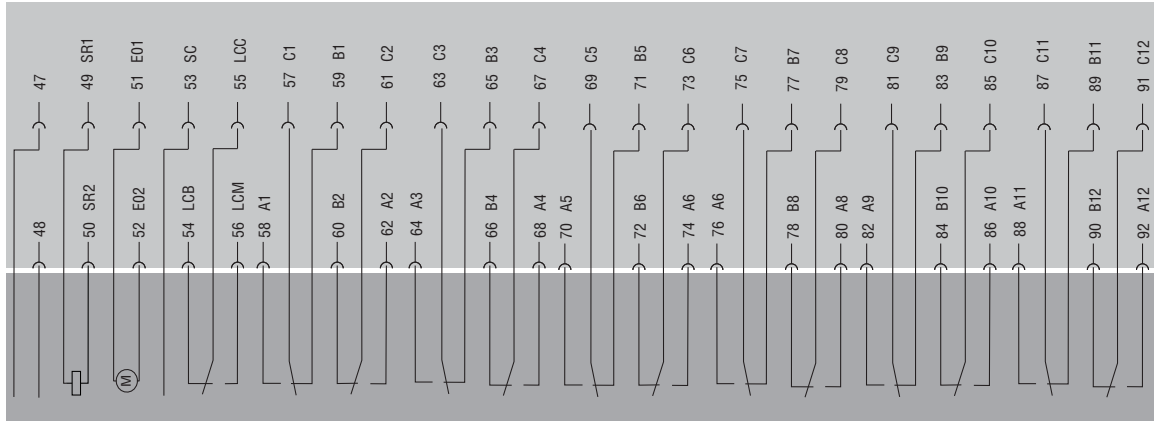
Аварийная сигнализация
 Трансформатор тока,
 Нейтральный проводник
 Суммирующий трансформатор тока,
 нейтр. точка звезды трансформатора
 Сигнал включения нейтральной
 точки звезды трансформатора
 Источник управляющего
 напряжения 24 В пост. тока

Коммуникация

Зональная селективность ZSI

Активизация режима
 технического обслуживания

Блок управления Digitrip



Включающие электромагниты

Моторный привод

Сообщение «Пружина взведена»

Контакт готовности к включению

Дополнительные контакты включения/выключения

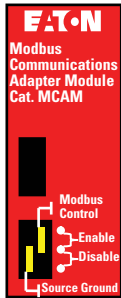
Коммуникация
 ESCAM, MSCAM,
 PCAM

Дополнительные контакты включения/выключения

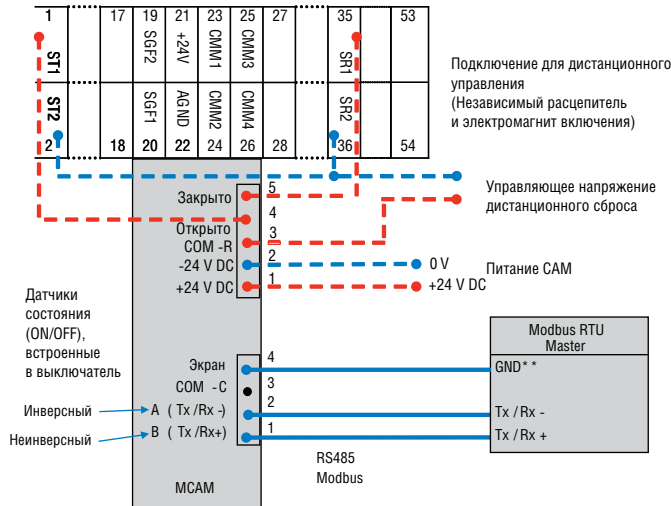
Дополнительные контакты включения/выключения

IZMX16, IZMX40

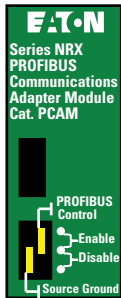
Вид спереди MCAM



Вид сверху MCAM, смонтированного на IZMX



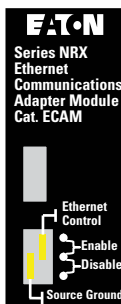
Вид спереди PCAM



Вид сверху PCAM, смонтированного на IZMX



Вид спереди ECAM



Вид сверху ECAM, смонтированного на IZMX



Конфигурации механической блокировки

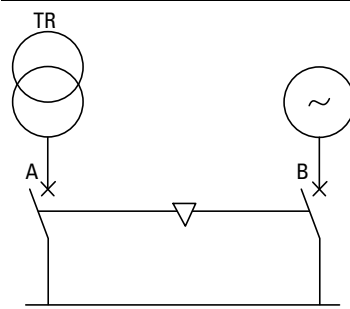
Тип 2

Тип блокировки

Типовая цепь

Возможная блокировка

Через два автоматических выключателя
Один обычный источник питания и один резервный источник питания.



Блокировка: А против В
Автоматический выключатель А может быть замкнут только в том случае, если автоматический выключатель В разомкнут, и наоборот.

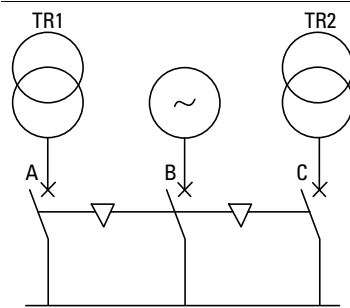
A = Обычный источник питания.
B = Резервный источник питания.

A	B
0	0
1	0
0	1

Блокировка: А против В

Тип 31

Через три автоматических выключателя
Два обычных источника питания и один резервный источник питания.



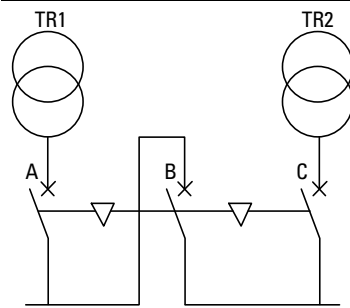
Автоматические выключатели А и С могут быть замкнуты только в том случае, если В разомкнут. В может быть замкнут только в том случае, если А и С – разомкнуты.
Блокировка: А, С против В

A	B	C
0	0	0
1	0	0
0	1	0
0	0	1
1	0	1

Блокировка: А, С против В

Тип 32

Через три автоматических выключателя
Две системы шин могут получать питание от одного трансформатора (секционный выключатель замкнут) или от обоих трансформаторов одновременно (секционный выключатель разомкнут).



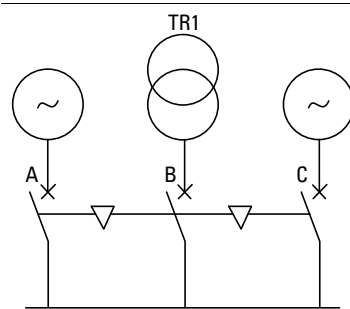
Один или два автоматических выключателя из трех могут быть включены одновременно.

A	B	C
0	0	0
1	0	0
0	1	0
0	0	1
1	1	0
0	1	1
1	0	1

Блокировка: 2 против 1 или не более 2 из 3

Тип 33

Через три автоматических выключателя
Три источника питания (генераторы или трансформаторы) на одной системе шин, параллельная работа невозможна.



Может быть замкнут только один из трех автоматических выключателей.

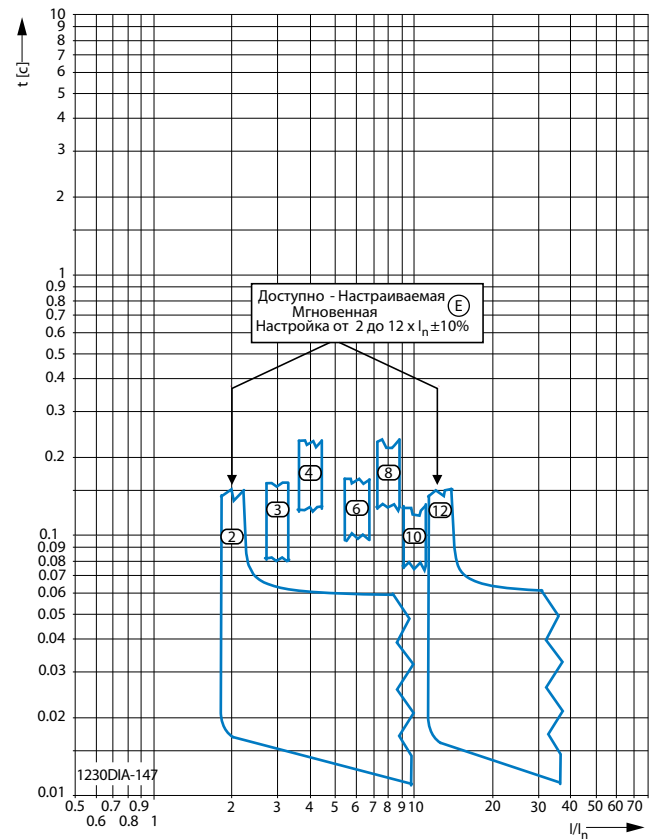
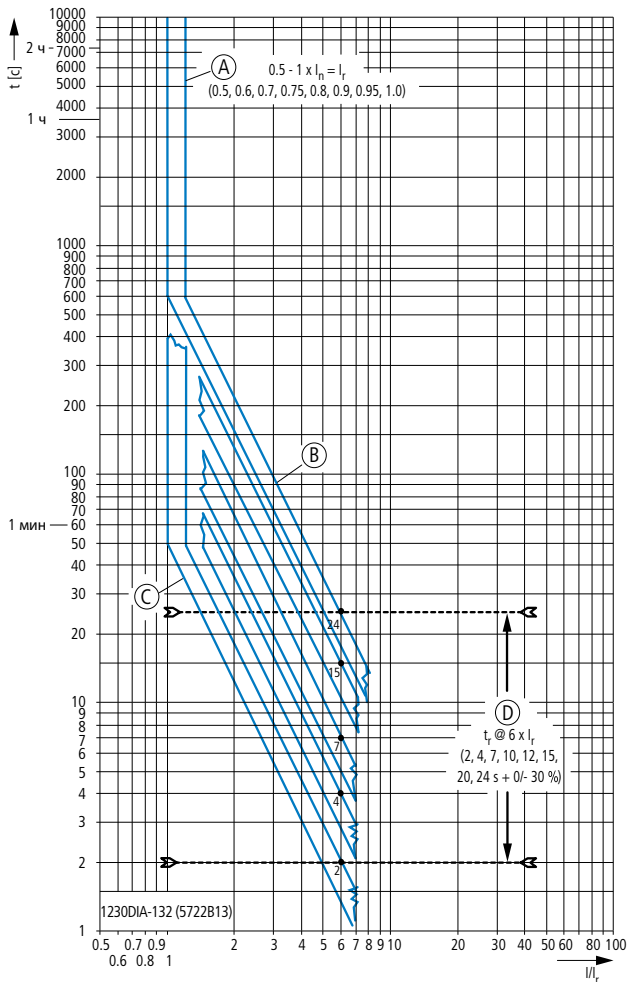
A	B	C
0	0	0
1	0	0
0	1	0
0	0	1

Блокировка: 1 против 2 или не более 1 из 3

IZMX16(40)...A...

IZMX16(40)...A... Характеристики срабатывания для стандартной защиты
 Защита от перегрузки (L) и мгновенная защита от короткого замыкания (I)
 Защита от перегрузки (L): Настраиваемая
 См. примечания 1, 2, 3 → страница 62.

Защита I: Настраиваемая
 См. примечания 2, 6, 7, 8 → страница 62.

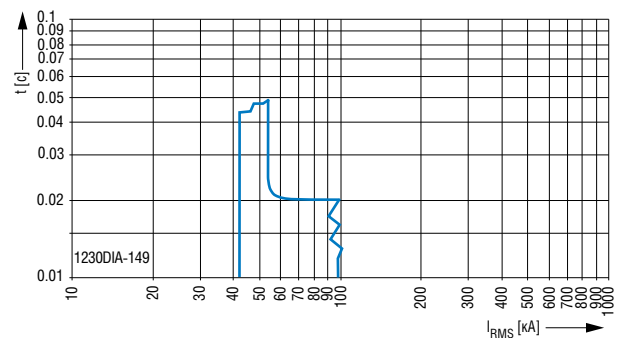
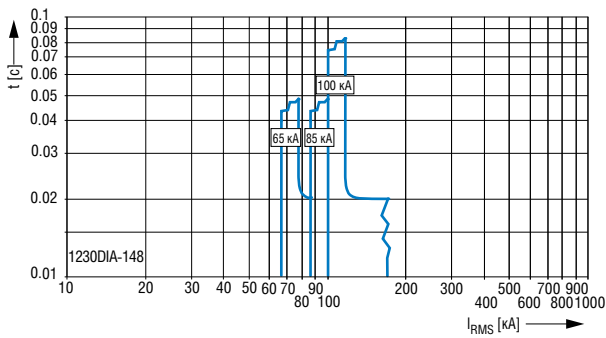


- A Устанавливает значения для защиты от перегрузок
- B Максимальное общее время отключения
- C Минимальное общее время отключения
- D Устанавливает значения для долговременной задержки

E Устанавливает значения для мгновенной защиты от короткого замыкания

Защита I: Для высокой защиты от коротких замыканий только для IZMX40
 См. примечания 2, 6, 11 → страница 62.

Защита I: Для высокой защиты от коротких замыканий только для IZMX16
 См. примечания 2, 6, 10, 11 → страница 62.



IZMX16(40)...V(U)...

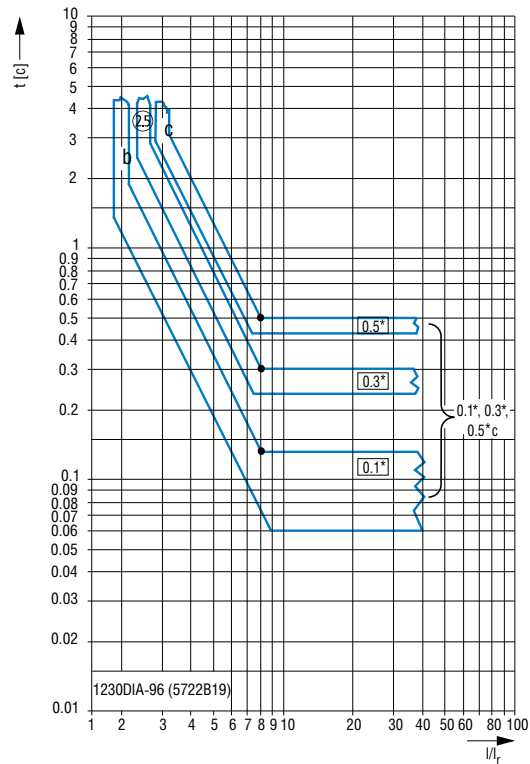
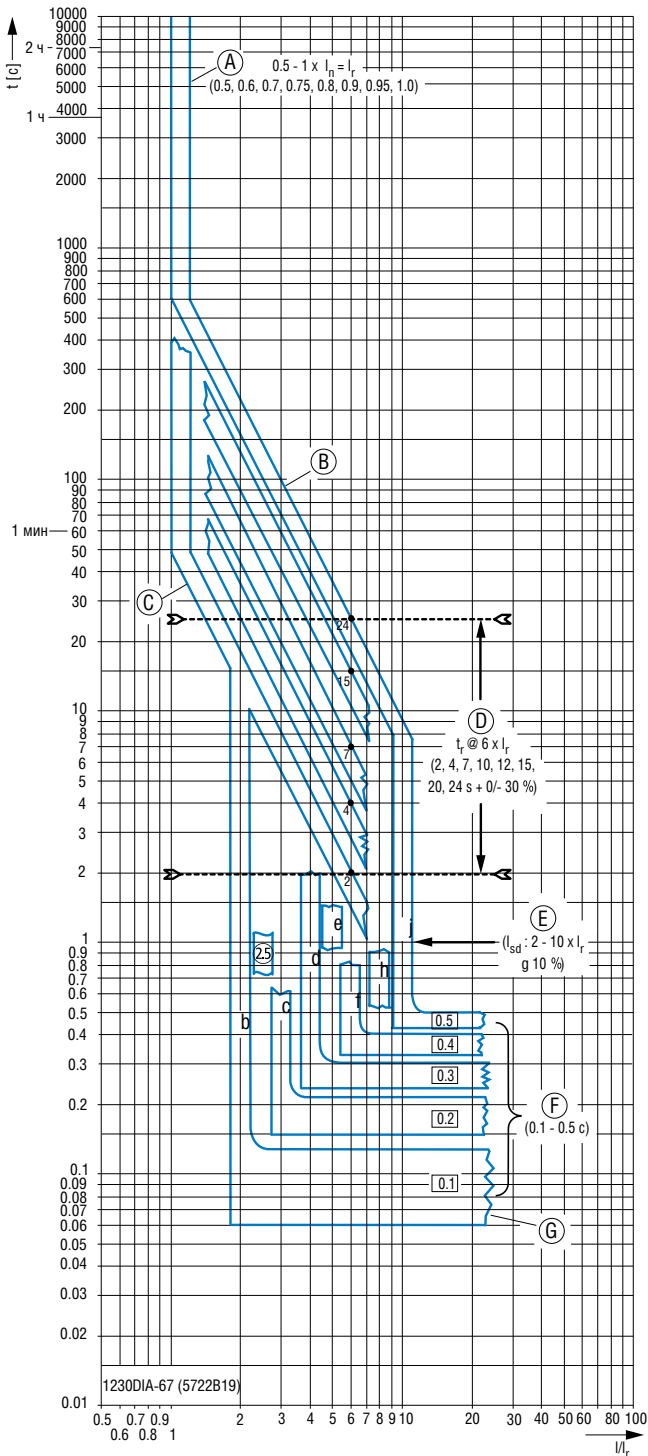
IZMX16(40)...V(U)... Характеристики срабатывания для селективной защиты и универсальной защиты

Защита от перегрузки (L) и защита от короткого замыкания с кратковременной задержкой (S)

L: Защита от перегрузки (L): Характеристика I^2t и защита от короткого замыкания с кратковременной задержкой (S): линейная характеристика
См. примечания 1, 2, 3, 4, 6, 7 → страница 62.

Защита S с характеристикой I^2t ON

См. примечания с 1 по 7 → страница 62.



- A Устанавливает значения для защиты от перегрузок
- B Максимальное общее время отключения
- C Минимальное общее время отключения
- D Устанавливает значения для долговременной задержки
- E Устанавливает значения для мгновенной защиты от короткого замыкания I_{SD}
- F Устанавливает значения для мгновенной защиты от короткого замыкания
- G Конец линейной характеристики определяется типом приложения и отключающей способностью выбранного выключателя.

IZMX16(40)...V(U)...

IZMX16(40)...V(U)... Характеристики срабатывания для селективной защиты и универсальной защиты

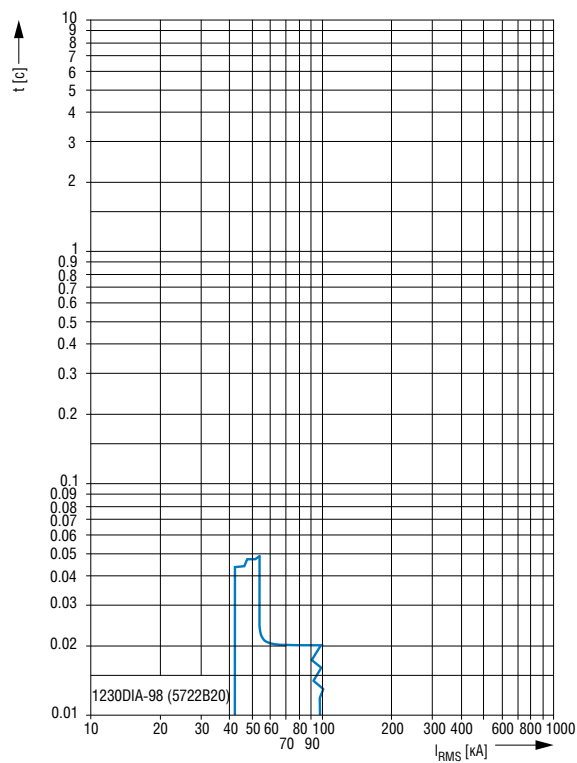
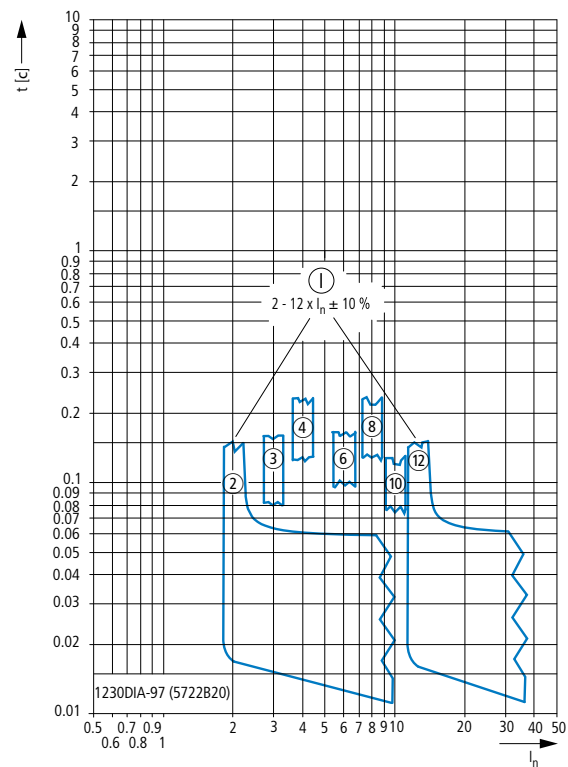
Защита от короткого замыкания без задержки (I)

Защита I: Настраиваемая

См. примечания 2, 6, 8, 9, 11 → страница 62.

Защита I: Для высокой защиты от коротких замыканий только для IZMX16

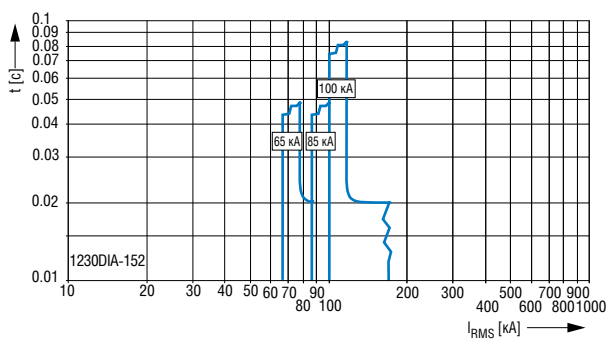
См. примечания 2, 6, 10, 11 → страница 62.



I Доступные установленные значения для мгновенной защиты от короткого замыкания I_{sd}

Защита I: Для высокой защиты от коротких замыканий только для IZMX40

См. примечания 2, 6, 10, 11 → страница 62.

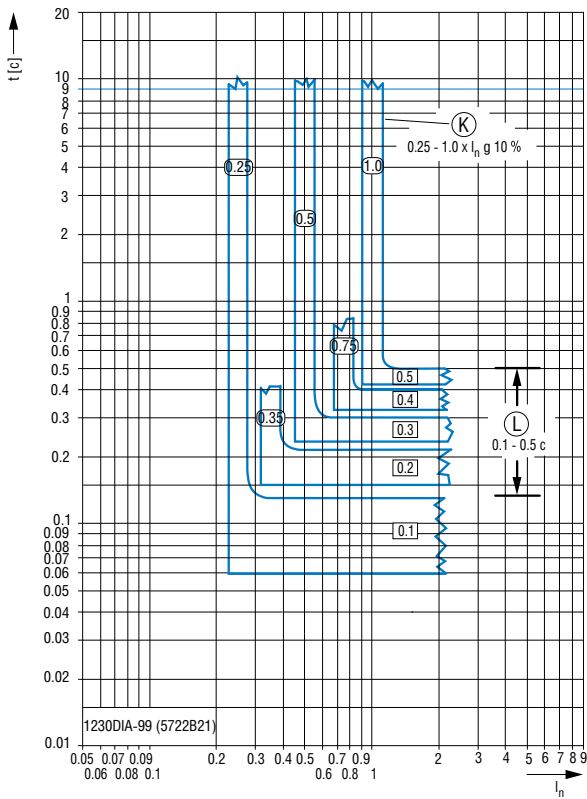


IZMX16(40)...U...

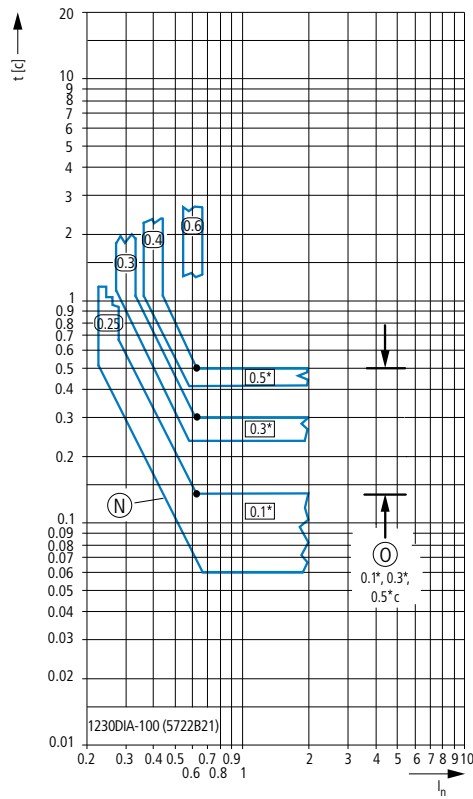
IZMX16(40)...V(U)... Опция защиты от короткого замыкания на землю +IZMX-DTV(U)-G

G: Защита от короткого замыкания на землю
См. примечания 2, 6, 12, 13, 14, 15, 16 → страница 62.

G: Защита от короткого замыкания на землю, характеристика I^2t
См. примечания 2, 6, 12, 13, 14, 15, 16 → страница 62.



- K Установить значения для защиты от короткого замыкания
- L Установить на линейной характеристической кривой значения для задержки защиты от короткого замыкания

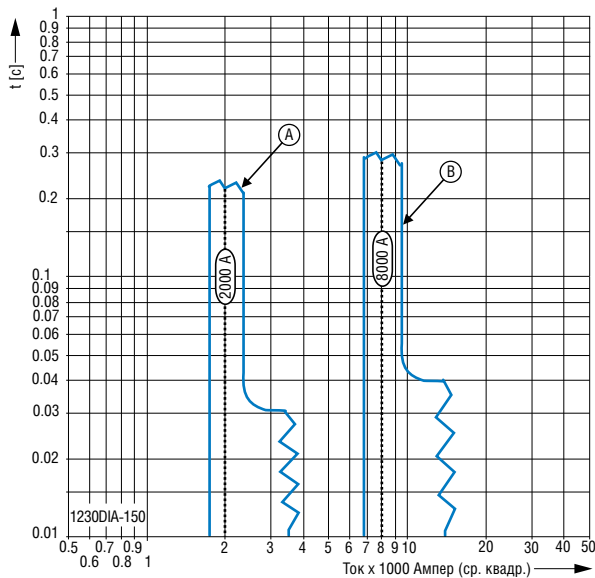


- N Характеристическая кривая I^2t для времени задержки и защиты от короткого замыкания
- O Установить значения характеристической кривой I^2t для времени задержки защиты от короткого замыкания

IZMX16(40)...U... Опция режима обслуживания +IZMX-DTU-M

Режим технического обслуживания с помощью ARMS, характеристическая кривая

См. примечания 2, 6, 11, 17, 18, 19, 20 → страница 62.



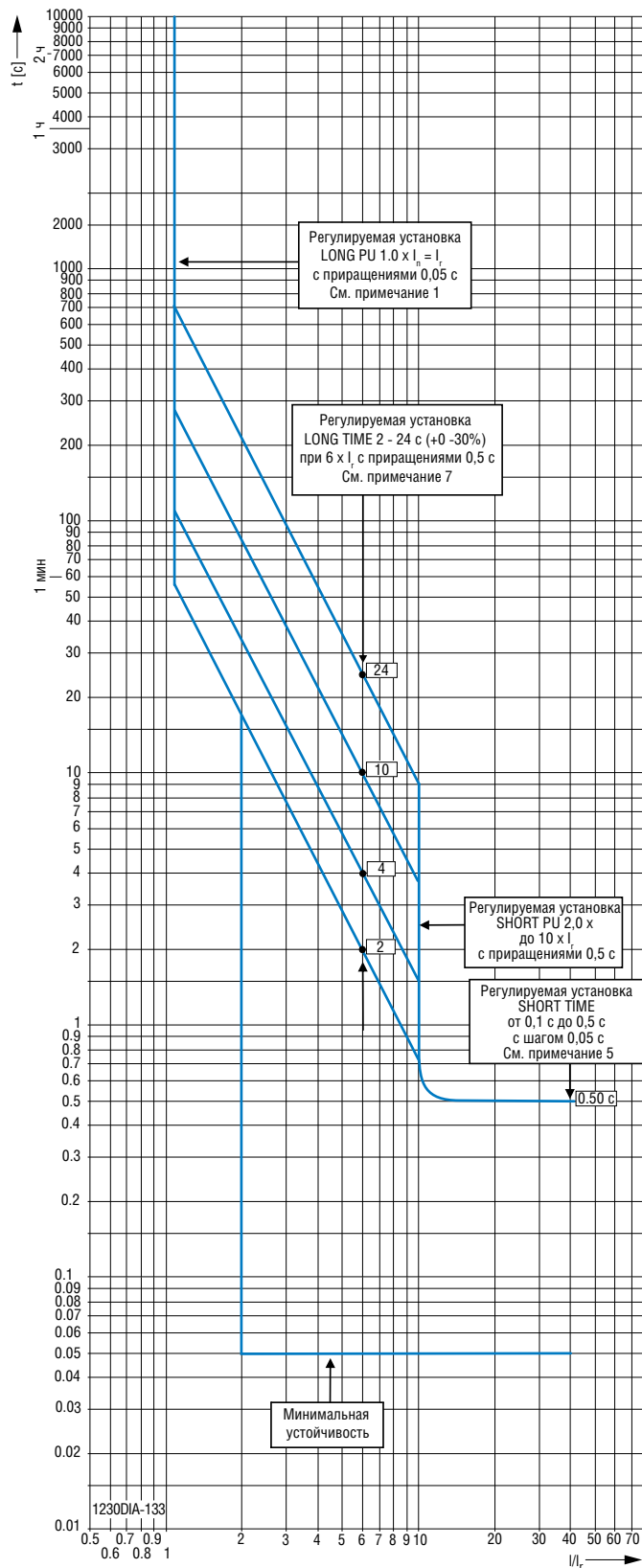
- A Расцепление режима технического обслуживания IZMX16
B Расцепление режима технического обслуживания IZMX40

Примечания:

- Блок расцепления включает термическую память, которая может сократить значение в диапазоне перегрузки. Эта функция важна всякий раз, когда значение тока выше, чем значение расцепителя перегрузки, и который затем изолируется автоматическим выключателем в нисходящем направлении или самим автоматическим выключателем. При последующем токе перегрузки автоматический выключатель будет размыкаться быстрее, чем обычно. Сниженное значение обратно пропорционально времени, истекшему со времени последней перегрузки. Примерно через пять минут термическая память перезапускается.
- Конец линейной характеристики определяется типом приложения и отключающей способностью выбранного выключателя.
- Расцепитель нагрузки срабатывает при 110 % I_r с допуском ± 10 % (отображается на светодиодном индикаторе "Status"). Кратковременное срабатывание по короткому замыканию I_{sd} активируется при условном времени срабатывания 100% с допуском ± 10 %.
- Когда зональная селективность активируется в кратковременном срабатывании по короткому замыканию и сигнал блокировки отсутствует, минимальное значение времени (0,1 с) прикладывается независимо от установок кратковременной задержки.
- Верхние линии характеристических кривых I^2t становятся горизонтальными от значения $8 \times I_r$ (указаны точками).
- Перечисленные общие времена отключения содержат времена реакции расцепителя, времена размыкания выключателя, а также время, требуемое для выключения тока.
- Характеристические кривые прикладываются к приложениям в температурном диапазоне от -20 °C до $+55$ °C. Температура выше $+85$ °C может вызвать автоматическое расцепление, отображаемое светодиодным индикатором оранжевого цвета. Автоматический выключатель следует выбирать из таблицы в технических данных в соответствии со значениями снижения, зависимиыми от температуры.
- Мгновенное срабатывание по короткому замыканию I_{sd} активируется при условном времени срабатывания 100% с допуском ± 10 %.
- Мгновенное срабатывание по короткому замыканию может быть отключено пользователем с помощью дополнительной позиции OFF. Это обеспечивает отсоединение токов короткого замыкания исключительно с помощью кратковременного срабатывания по короткому замыканию. Общая селективность → Страница 72.
- Все блоки расцепления включают дополнительную функцию мгновенного срабатывания по короткому замыканию, установленную постоянно, которая становится активной при максимальном значении 90 кА. Отключение с помощью этого срабатывания по короткому замыканию отображается мигающим светодиодным индикатором "INST". Эта защитная функция остается активной, если мгновенное отключение установлено в "Off".
- Перечисленные значения времени отключения завышены и учитывают максимальные значения задержек срабатывания расцепителя, максимальные задержки размыкания автоматического выключателя и наиболее продолжительные времена прерывания тока при наихудшем сочетании условий, таких, как максимальные номинальные напряжения, обрывы фазы и минимальный коэффициент мощности. Быстрые времена отключения возможны, но зависят от системных условий и модели автоматического выключателя.
- Срабатывание по короткому замыканию активируется при условной величине срабатывания 100% с допуском ± 10 %.
- За исключением особо указанных случаев допуски значений тока не превышают ± 10 % значений, показанных на схеме.
- При объединении с функцией ARMS защита от короткого замыкания ограничена до 1200 А.
- 15 Когда зональная селективность активируется в защите от короткого замыкания, и сигнал блокировки приложен, минимальное значение времени (плоская характеристическая кривая) прикладывается независимо от установок.
- Верхние линии характеристических кривых I^2t становятся горизонтальными от значения $0,625 \times I_r$ (указаны точками)
- Функция режима технического обслуживания (ARMS) должна активизироваться с помощью переключателя или через терминалы связи для характеристических кривых, которые должны быть применены. Синий светодиодный индикатор показывает, что настройки режима технического обслуживания активизированы.
- Показанные времена отключения применяются для подключения к дополнительному вспомогательному источнику питания.
- Отключение с помощью расцепления режима технического обслуживания ARMS отображается с помощью светодиодного индикатора мгновенной защиты от короткого замыкания.
- Погрешность ± 15 %.

IZMX16(40)...P... Характеристики срабатывания для профессиональной защиты

Digitrip 1150/1150i - L, S и S с кривыми I²t



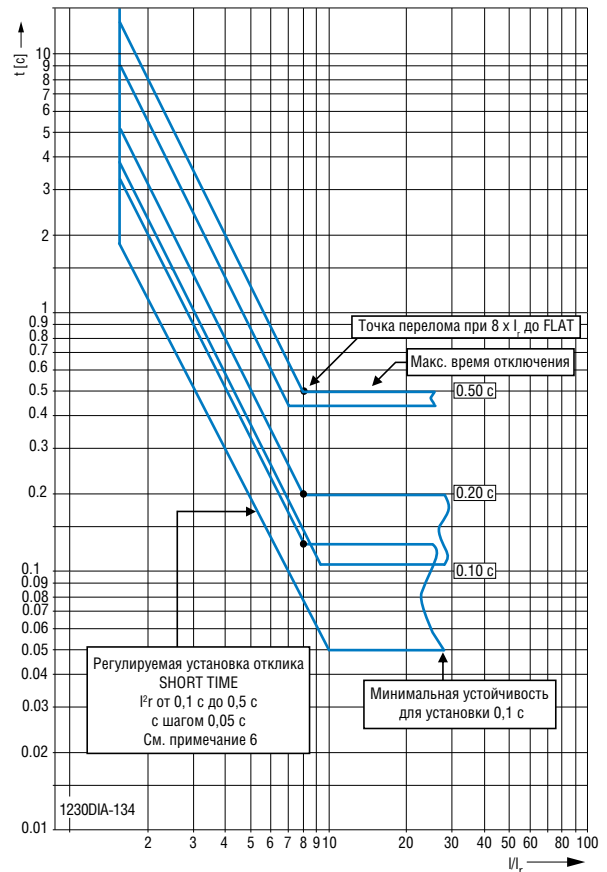
Применяются для автоматических выключателей серии NRX типа IZMX16 (NF) и IZMX40 (RF).

Расцепление с долговременной (I²t) и кратковременной задержкой (FLAT & I²t)

Эта кривая предназначена для применений с частотой 50 или 60 Гц.

Примечания:

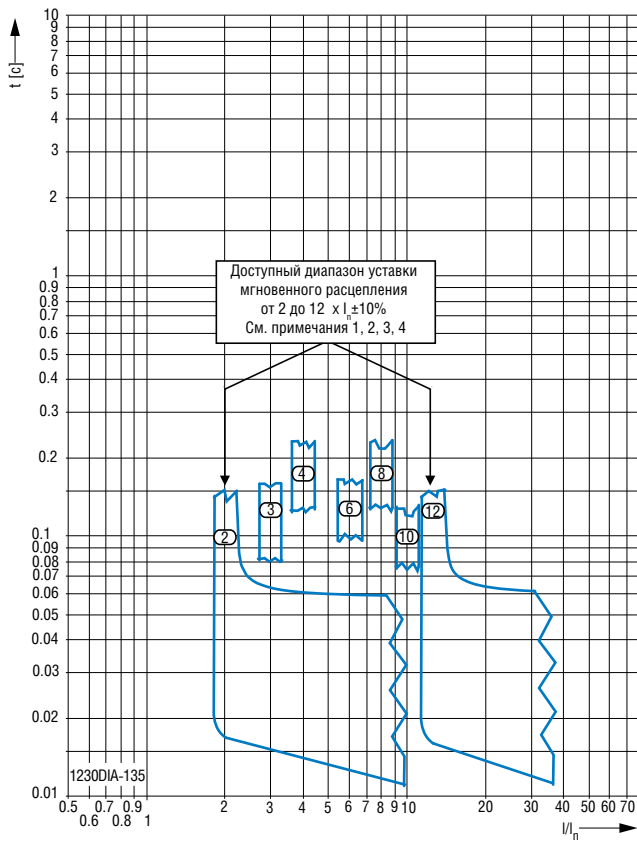
1. Эта кривая показана в кратном отношении к установке LONG PU (I_r). Реальная точка срабатывания (сигнализируемая быстрым миганием светодиодного индикатора "Unit Status" на расцепителе) активизируется при величине тока 110 % от I_r, с погрешностью ± 10 %
2. Если включена память долговременной задержки, времена расцепления могут быть короче указанных на этом графике.
3. При использовании зональной селективной блокировки с кратковременной задержкой без задерживающего сигнала, независимо от установки времени кратковременной задержки будет использовано минимальное время 0,1 с.
4. Значения тока срабатывания защиты с кратковременной задержкой имеют погрешность 100 % ± 10 %
5. НАКЛОННАЯ ЧАСТЬ КРИВОЙ: ПЛОСКАЯ
Погрешность +0/-90 мс для всех установок, кроме:
для установки 0,1 – значения от 0,05 до 0,13
для установки 0,15 – значения от 0,09 до 0,17
6. НАКЛОННАЯ ЧАСТЬ КРИВОЙ: I²t
Наклонная часть кривой кратковременной задержки I²t выправляется при 8 x I_n на вершине диапазона с минимальным значением плоской кривой, преобладающей в нижней части диапазона.
Погрешность
+0 / -40 % для установок от 0,1 до 0,25
+0 / -30 % для установок от 0,3 до 0,5
7. Конец кривой определяется отключающей способностью автоматического выключателя.
8. Кривая применима для температуры воздуха от -20 до +55 °С. Температура расцепителя, превышающая значение +85 °С, вызывает автоматическое отключение.



Примечания Общие мгновенные значения времени отключения завышены и учитывают максимальные значения задержек срабатывания расцепителя, размыкания автоматического выключателя и прерывания тока при наилучшем сочетании условий, таких как: максимальное номинальное напряжение, обрыв фазы, минимальный коэффициент мощности. Возможно более быстрое полное отключение в зависимости от конкретных условий системы, типа применяемого автоматического выключателя, и если применяются какие-либо настройки защиты от дугового разряда.

IZMX16.P. Характеристики срабатывания для профессиональной защиты

Digitrip 1150/1150i - I-кривые мгновенного расцепления



Применяются для автоматических выключателей серии NRX типа IZMX16 (NF) и IZMX40 (RF).

Мгновенное расцепление

Эта кривая предназначена для применений с частотой 50 или 60 Гц.

Примечания:

1. Конец кривой определяется отключающей способностью автоматического выключателя.

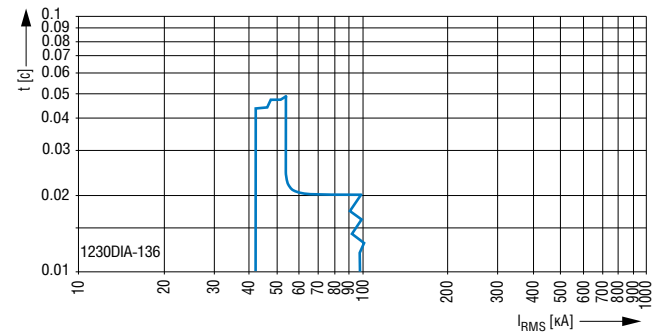
2. Кривая показана для кратных значений модуля номинального тока (I_n).

3. Значение уставки тока мгновенного отключения имеет действительную величину $100\% \pm 10\%$ от показанной.

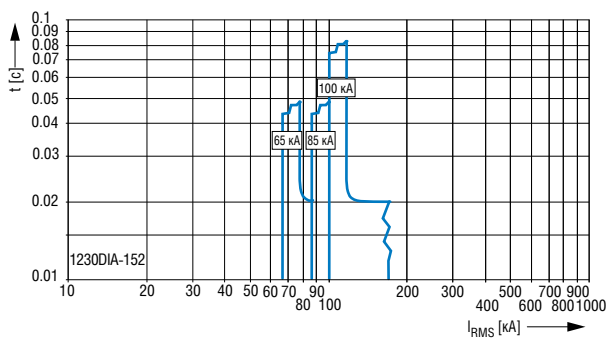
4. Полное время отключения включает в себя время отклика расцепителя, размыкания автоматического выключателя и прерывания тока.

5. Дополнительная фиксированная функция расцепителя максимальной уставки в автоматическом выключателе, настроенная на выключение при пиковом токе 90 кА. Эта защита функционирует даже при установленном в положении OFF регуляторе мгновенной защиты.

Защита I: Для высокой защиты от коротких замыканий только для IZMX16
См. примечания 5 → страница 62.



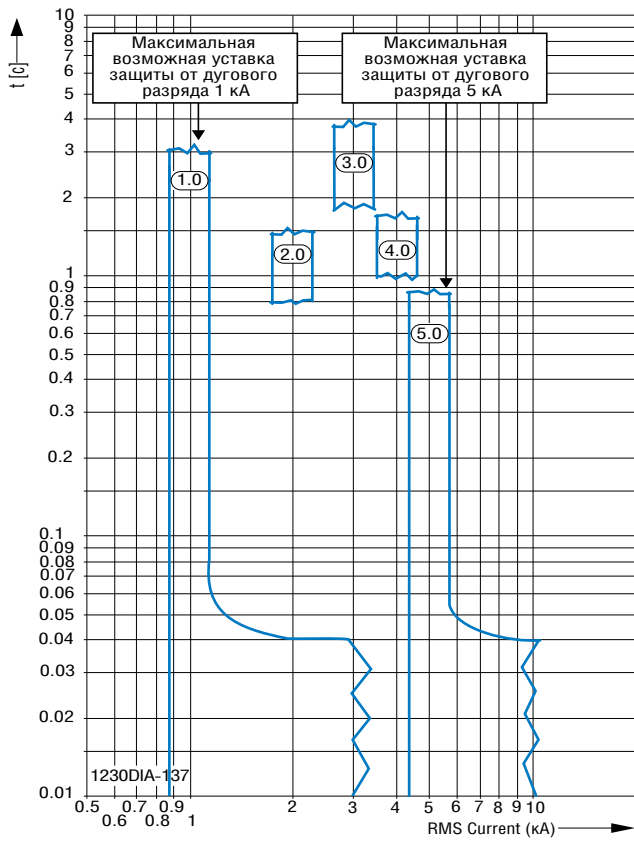
Защита I: Для высокой защиты от коротких замыканий только для IZMX40
См. примечания 5 → страница 62.



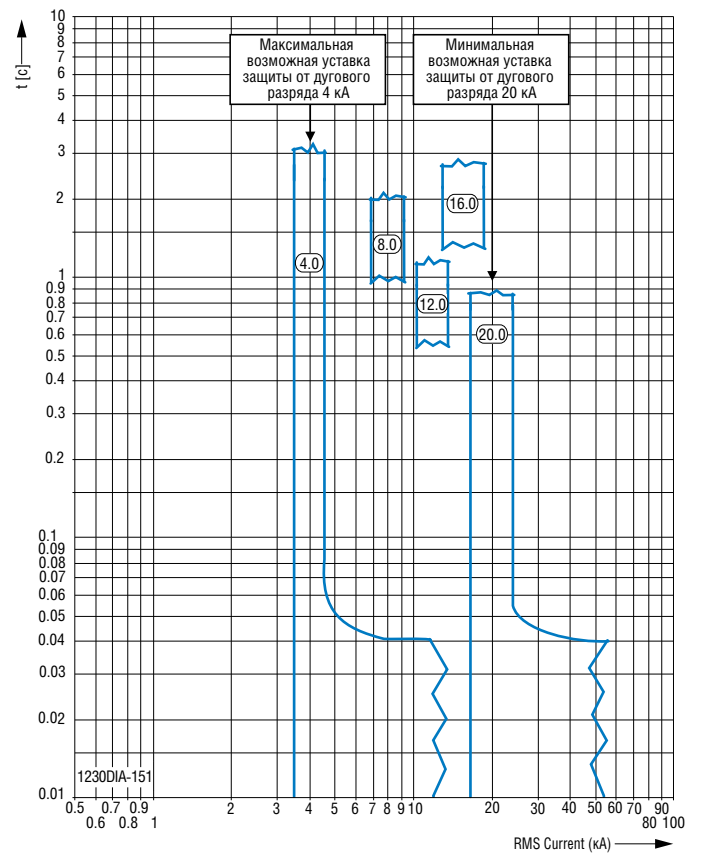
Примечания Общие мгновенные значения времени отключения завышены и учитывают максимальные значения задержек срабатывания расцепителя, размыкания автоматического выключателя и прерывания тока при наихудшем сочетании условий, таких как: максимальное номинальное напряжение, обрыв фазы, минимальный коэффициент мощности. Возможно более быстрое полное отключение в зависимости от конкретных условий системы, типа применяемого автоматического выключателя, и если применяются какие-либо настройки защиты от дугового разряда.

IZMX16(40)...P...

IZMX16.P... Характеристики срабатывания для профессиональной защиты
Digitrip 1150/1150i – Кривые технического обслуживания (ARMS)



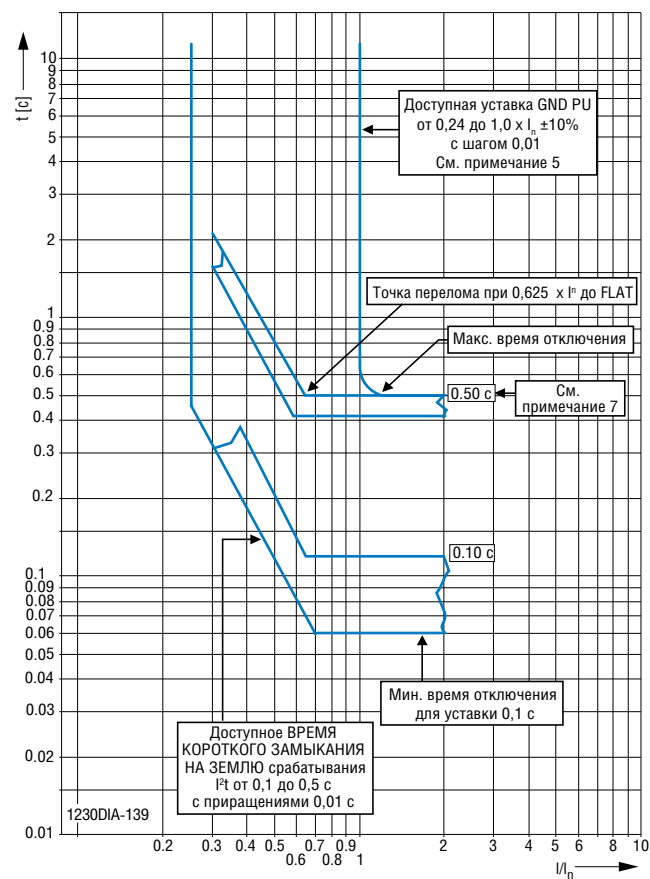
IZMX40.P... Характеристики срабатывания для профессиональной защиты
Digitrip 1150/1150i – Кривые технического обслуживания (ARMS)



Примечания Общие мгновенные значения времени отключения завышены и учитывают максимальные значения задержек срабатывания расцепителя, размыкания автоматического выключателя и прерывания тока при наихудшем сочетании условий, таких как: максимальное номинальное напряжение, обрыв фазы, минимальный коэффициент мощности. Возможно более быстрое полное отключение в зависимости от конкретных условий системы, типа применяемого автоматического выключателя, и если применяются какие-либо настройки защиты от дугового разряда.

IZMX16(40)...P... Характеристики срабатывания для профессиональной защиты

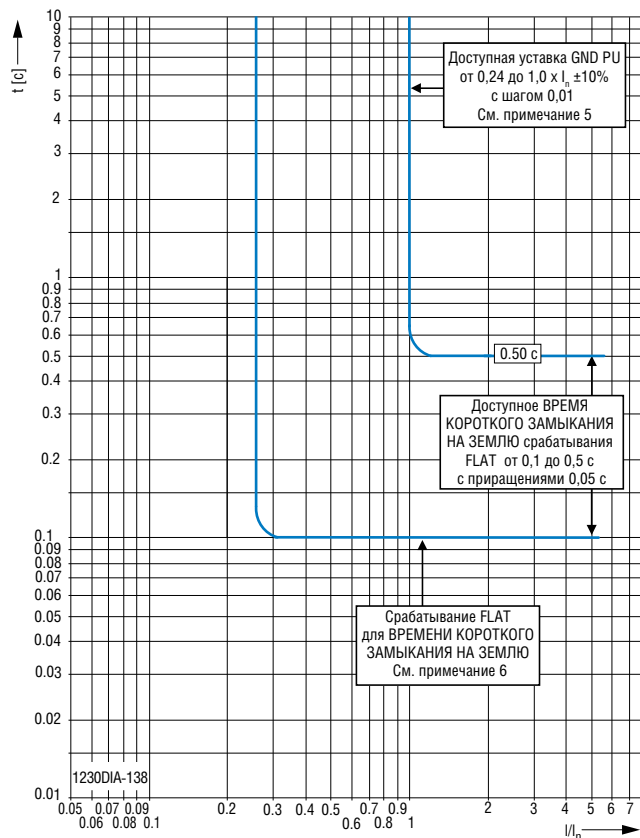
Digitrip 1150/1150i - G-кривые заземления



Применяются для автоматических выключателей серии NRX типа IZMX16 (NF) и IZMX40 (RF). Эта кривая предназначена для применений с частотой 50 или 60 Гц.

Примечания:

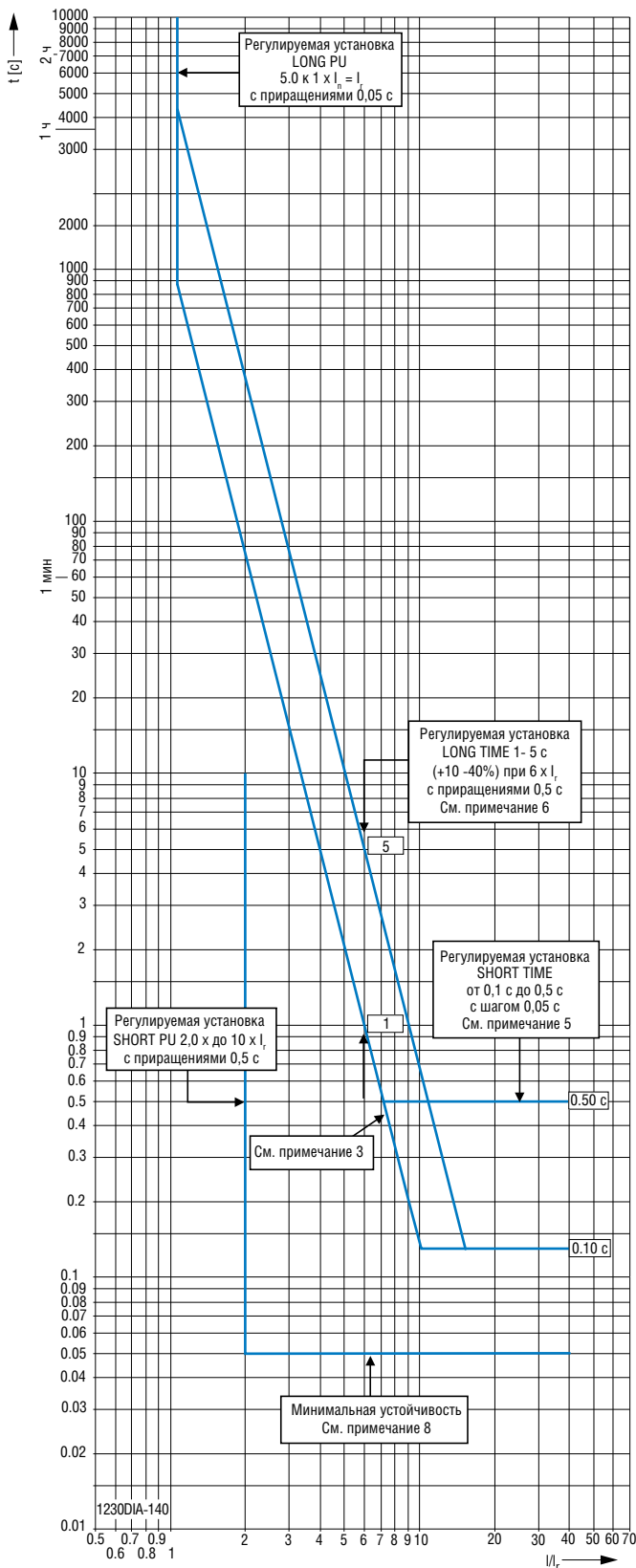
1. Конец кривой определяется отключающей способностью автоматического выключателя.
2. Кривая показана для кратных значений модуля номинального тока (I_n).
3. Уставки замыкания на землю имеет действительную величину $100 \pm 10\%$ в точках срабатывания.
4. Если не указано дополнительно, погрешности на текущих уровнях составляют $\pm 10\%$ от приведенных на графике.
5. Для блока Digitrip 1150 ток короткого замыкания на землю ограничен уставкой 1200 А. Блок Digitrip 1150i имеет минимальную уставку тока короткого замыкания на землю, которая запускается при значении $0,1 \times I_n$.
6. Наклон кривой заземления: Погрешность FLAT $+0 / -80$ мс, за исключением для установки 0,1 с – значения от 0,05 до 0,13 для установки 0,15 с – значения от 0,09 до 0,17
7. Наклон кривой заземления:
 I^2t Наклонная часть кривой кратковременной задержки I_{lt} выправляется при $0,625 \times I_n$ на вершине диапазона с минимальным значением плоской кривой, превалирующей в нижней части диапазона.
 Приведенные выше зависимости имеют погрешности $+0/-30\%$ для всех установок, кроме:
 0,10 с : $+30\%/-25\%$
 0,15 с : $+20\%/-25\%$
 0,20 с : $+10\%/-25\%$
 0,20 s is $+10\%/-25\%$



Примечания Общие мгновенные значения времени отключения завышены и учитывают максимальные значения задержек срабатывания расцепителя, размыкания автоматического выключателя и прерывания тока при наихудшем сочетании условий, таких как: максимальное номинальное напряжение, обрыв фазы, минимальный коэффициент мощности. Возможно более быстрое полное отключение в зависимости от конкретных условий системы, типа применяемого автоматического выключателя, и если применяются какие-либо настройки защиты от дугового разряда.

IZMX16(40)...P... Характеристики срабатывания для профессиональной защиты

Digitrip 1150/1150i - Кривые I^{4t}



Применяются для автоматических выключателей серии NRX типа IZMX16 (NF) и IZMX40 (RF).

Расцепление с долговременной (I^{4t}) и кратковременной задержкой.
Эта кривая предназначена для применений с частотой 50 или 60 Гц.

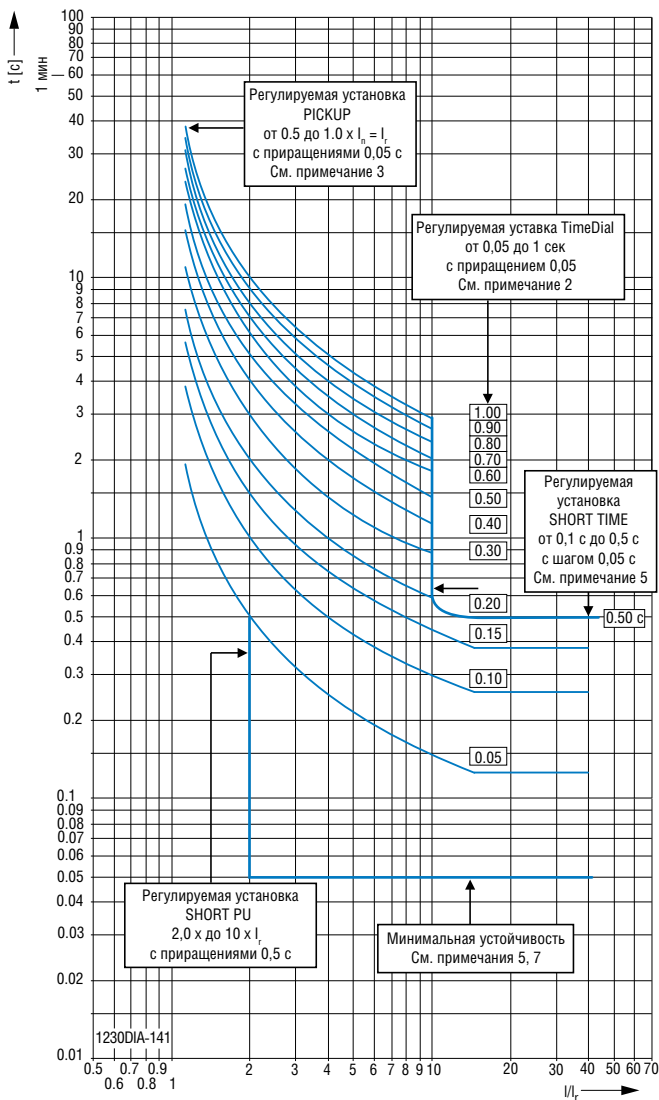
Примечания:

1. Эта кривая показана в кратном отношении к установке LONG PU (I_r). Реальная точка срабатывания находится на величине тока 110 % от I_r, с погрешностью ± 10 %.
2. Если включена память долговременной задержки, времена расцепления могут быть короче указанных на этом графике.
3. В этом диапазоне времени ≤ 0,5 секунд функция I^{4t} LONGTIME выравнивается и не будет быстрее, чем время кратковременной задержки. Это сделано для избежания провала в кривой.
4. Значения тока срабатывания защиты с кратковременной задержкой имеют погрешность 100 % ± 10 %
5. Кратковременная задержка: Только FLAT – уставка от 0,1 до 0,5 секунд с приращением 0,05 с Погрешность +0/-80 мс от установки, кроме: Для установки 0,15 - значения 0,05 - 0,13 для установки 0,15 – значения от 0,09 до 0,17
6. Конец кривой определяется отключающей способностью автоматического выключателя.
7. Кривая применима для температуры воздуха от -20 до +55 °С. Температура превышающая +85 °С вызывает автоматическое выключение.
8. Минимальная устойчивость относится ко времени, при котором выключатель не сработает для данной уставки.

Примечания Общие мгновенные значения времени отключения завышены и учитывают максимальные значения задержек срабатывания расцепителя, размыкания автоматического выключателя и прерывания тока при наихудшем сочетании условий, таких как: максимальное номинальное напряжение, обрыв фазы, минимальный коэффициент мощности. Возможно более быстрое полное отключение в зависимости от конкретных условий системы, типа применяемого автоматического выключателя, и если применяются какие-либо настройки защиты от дугового разряда.

IZMX16(40).P. Характеристики срабатывания для профессиональной защиты

Digitrip 1150i – Кривые IEC-A (Нормально инверсные)



Применяются для автоматических выключателей серии NRX типа IZMX16 (NF) и IZMX40 (RF).

Расцепление нормально инверсное и с кратковременной задержкой
Эта кривая предназначена для применений с частотой 50 или 60 Гц.

Примечания:

1. Эта кривая показана в кратном отношении к установке PICKUP (I_r). Установка TimeDial, совмещенная с уставкой SHORT PU и SHORT TIME (показаны жирными линиями) означает отклик IEC-A. Мгновенное срабатывание по току, показанное как отдельная характеристика, может быть отключено.

2. Для тока $> 1.2 \times I_r$ погрешность равна ($\pm 15\%$) или (-15% , $+90$ мс), большее из значений. Кривая подходит к ровному участку при $14 \times I_r$, с кратчайшим временем функции TimeDial или приоритетным временем короткой задержки в случае, если кривые накладываются. Функция кратковременной задержки и долговременной задержки действуют независимо, и весь комплект кривых для долговременной задержки продолжает быть активным даже после пересечения кривых.

3. Реальная точка срабатывания находится на величине тока 110% от I_r , с погрешностью $\pm 10\%$. Реальная точка срабатывания, сигнализируемая быстрым миганием светодиодного индикатора "Unit Status" на расцепителе.

Уставки замыкания на землю имеет действительную величину $100\% \pm 10\%$ в точке срабатывания.

4. Конец кривой определяется отключающей способностью автоматического выключателя.

5. Кратковременная задержка: только FLAT
Погрешность $+0/-80$ мс от установки, кроме:
для установки 0,1 – значения от 0,06 до 0,13
Для установки 0,15 – значения 0,10 - 0,17

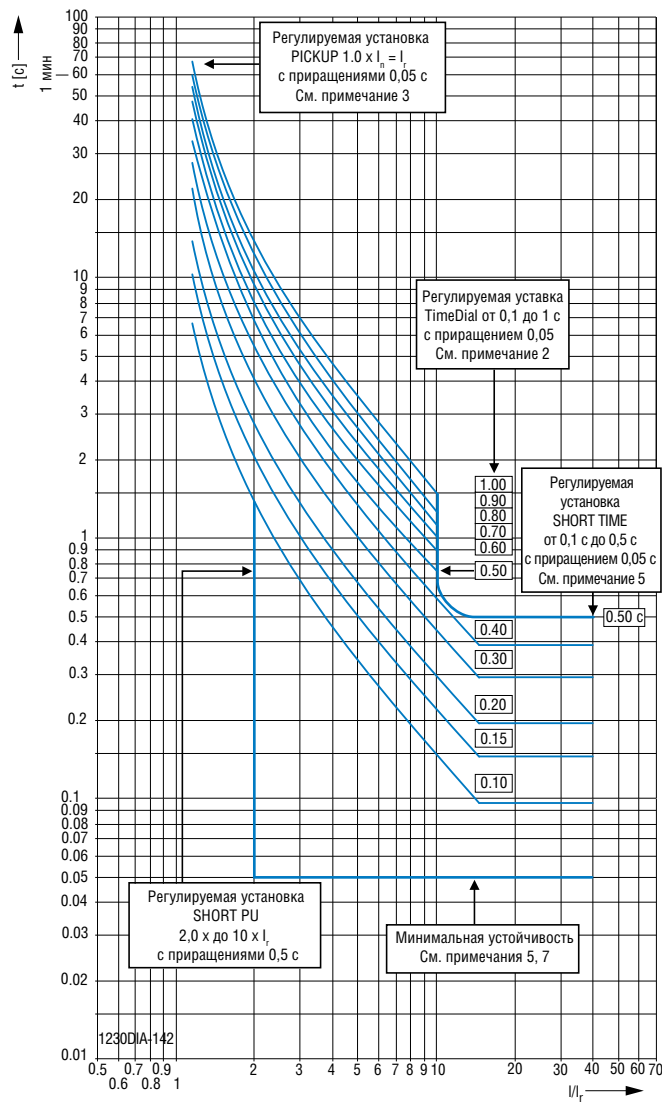
6. Кривая применима для температуры воздуха от -20 до $+55$ °C. Температура, превышающая 85 °C, вызывает автоматическое выключение.

7. Минимальная устойчивость относится ко времени, при котором выключатель не сработает для данной уставки.

Примечания Эти кривые сходны для IZMX40 = серия NRX – автоматические выключатели типа NF-frame, включая все типоразмеры, номиналы и конструкции. Общие мгновенные значения времени отключения завышены и учитывают максимальные значения задержек срабатывания расцепителя, размыкания автоматического выключателя и прерывания тока при наихудшем сочетании условий, таких как: максимальное номинальное напряжение, обрыв фазы, минимальный коэффициент мощности. Возможно более быстрое полное отключение в зависимости от конкретных условий системы, типа применяемого автоматического выключателя, и если применяются какие-либо настройки защиты от дугового разряда.

IZMX16(40)...P... Характеристики срабатывания для профессиональной защиты

Digitrip 1150i – Кривые IEC-B (Нормально инверсные)



Применяются для автоматических выключателей серии NRX типа IZMX16 (NF) и IZMX40 (RF).

Расцепление сильно инверсное и с кратковременной задержкой
Эта кривая предназначена для применений с частотой 50 или 60 Гц.

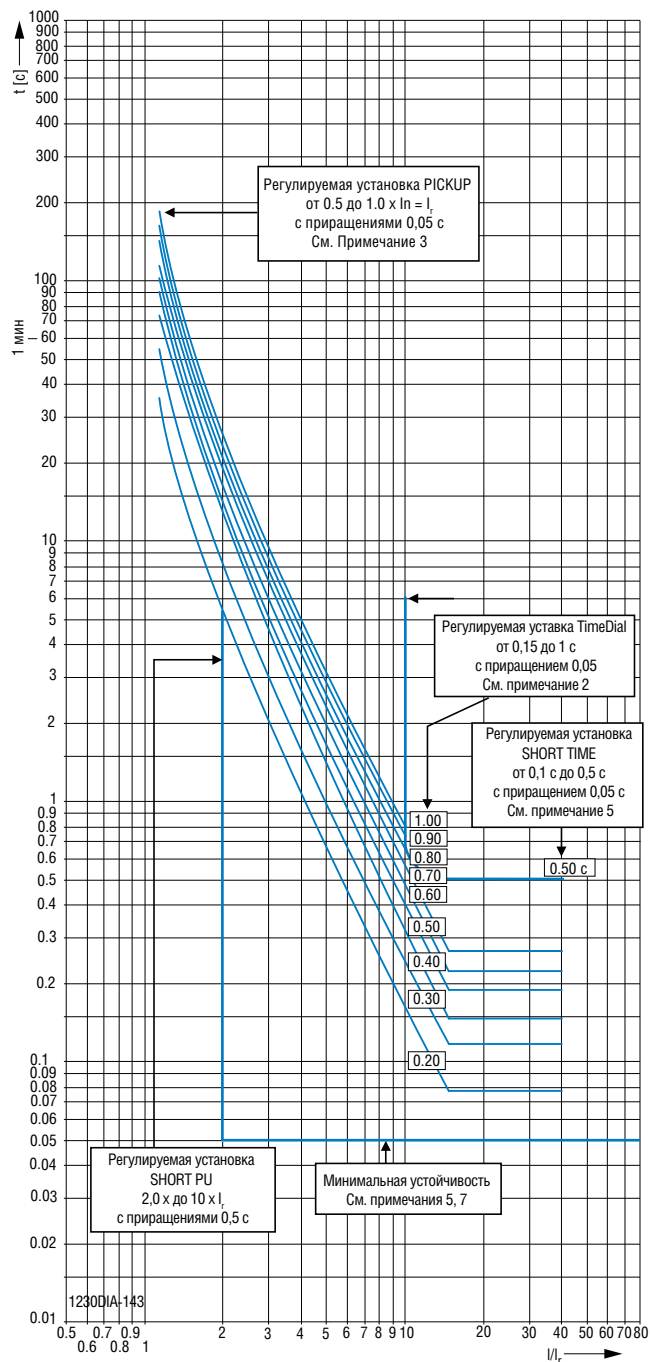
Примечания:

- Эта кривая показана в кратном отношении к установке PICKUP (I_r). Установка TimeDial, совмещенная с уставкой SHORT PU и SHORT TIME (показаны жирными линиями) означает отклик IEC-B. Мгновенное срабатывание по току, показанное как отдельная характеристика, может быть отключено.
- Для тока $> 1.2 \times I_r$ погрешность равна ($\pm 15\%$) или (-15% , $+90$ мс), большее из значений. Кривая подходит к ровному участку при $14 \times I_r$, с кратчайшим временем функции TimeDial или приоритетным временем короткой задержки в случае, если кривые накладываются. Функция кратковременной задержки и долговременной задержки действуют независимо, и весь комплект кривых для долговременной задержки продолжает быть активным даже после пересечения кривых.
- Реальная точка срабатывания (сигнализируемая быстрым миганием светодиодного индикатора "Unit Status" на расцепителе) активизируется при величине тока 110 % от I_r , с погрешностью $\pm 10\%$ Уставки замыкания на землю имеет действительную величину $100\% \pm 10\%$ в точке срабатывания.
- Конец кривой определяется отключающей способностью автоматического выключателя.
- Кратковременная задержка: только FLAT
Погрешность $+0/-80$ мс от установки, кроме:
для установки 0,1 – значения от 0,06 до 0,13
Для установки 0,15 – значения 0,10 - 0,17
- Кривая применима для температуры воздуха от -20 до $+55$ °C. Температура, превышающая $+85$ °C, вызывает автоматическое выключение.
- Минимальная устойчивость относится ко времени, при котором выключатель не сработает для данной уставки.

Примечания Общие мгновенные значения времени отключения завышены и учитывают максимальные значения задержек срабатывания расцепителя, размыкания автоматического выключателя и прерывания тока при наихудшем сочетании условий, таких как: максимальное номинальное напряжение, обрыв фазы, минимальный коэффициент мощности. Возможно более быстрое полное отключение в зависимости от конкретных условий системы, типа применяемого автоматического выключателя, и если применяются какие-либо настройки защиты от дугового разряда.

IZMX16(40)...P... Характеристики срабатывания для профессиональной защиты

Digitrip 1150i – Кривые IEC-C (Предельно инверсные)



Применяются для автоматических выключателей серии NRX типа IZMX16 (NF) и IZMX40 (RF).

Расцепление предельно инверсное и с кратковременной задержкой
Эта кривая предназначена для применений с частотой 50 или 60 Гц.

Примечания:

1. Эта кривая показана в кратном отношении к установке PICKUP (I_r). Установка TimeDial, совмещенная с уставкой SHORT PU и SHORT TIME (показаны жирными линиями) означает отклик IEC-C. Мгновенное срабатывание по току, показанное как отдельная характеристика, может быть отключено.

2. Для тока $> 1,2 \times I_r$ погрешность равна ($\pm 15\%$) или (-15% , $+90$ мс), большее из значений. Кривая подходит к ровному участку при $14 \times I_r$, с кратчайшим временем функции TimeDial или приоритетным временем короткой задержки в случае, если кривые накладываются. Функция кратковременной задержки и долговременной задержки действуют независимо, и весь комплект кривых для долговременной задержки продолжает быть активным даже после пересечения кривых.

3. Реальная точка срабатывания (сигнализируемая быстрым миганием светодиодного индикатора "Unit Status" на расцепителе) активизируется при величине тока 110% от I_r , с погрешностью $\pm 10\%$. Уставки замыкания на землю имеют действительную величину $100\% \pm 10\%$ в точке срабатывания.

4. Конец кривой определяется отключающей способностью автоматического выключателя.

5. Кратковременная задержка: только FLAT
Погрешность $+0/-80$ мс от установки, кроме:
для установки 0,1 – значения от 0,06 до 0,13
Для установки 0,15 – значения 0,10 - 0,17

6. Кривая применима для температуры воздуха от -20 до $+55$ °C. Температура, превышающая 85 °C, вызывает автоматическое выключение.

7. Минимальная устойчивость относится ко времени, при котором выключатель не сработает для данной уставки.

Примечания Общие мгновенные значения времени отключения завышены и учитывают максимальные значения задержек срабатывания расцепителя, размыкания автоматического выключателя и прерывания тока при наихудшем сочетании условий, таких как: максимальное номинальное напряжение, обрыв фазы, минимальный коэффициент мощности. Возможно более быстрое полное отключение в зависимости от конкретных условий системы, типа применяемого автоматического выключателя, и если применяются какие-либо настройки защиты от дугового разряда.

IZMX16, IZMX40

IZMX16, Модули номинального тока (встроенные)

I_n [A]	I_u [A] 630	800	1000	1250	1600
200		+IZMX-RP16-200			
250		+IZMX-RP16-250			
300		+IZMX-RP16-300			
400		+IZMX-RP16-400			
500		+IZMX-RP16-500			
630	Стандартный	+IZMX-RP16-630			
800		Стандартный	+IZMX-RP16-800		
1000			Стандартный	+IZMX-RP16-1000	
1250				Стандартный	+IZMX-RP16-1250
1600					Стандартный

IZMX16, Модули номинального тока (заказанные отдельно)

I_n [A]	I_u [A] 630	800	1000	1250	1600
200		IZMX-RP16A-200			
250		IZMX-RP16A-250			
300		IZMX-RP16A-300			
400		IZMX-RP16A-400		IZMX-RP16B-400	
500		IZMX-RP16A-500		IZMX-RP16B-500	
630		IZMX-RP16A-630		IZMX-RP16B-630	
800		IZMX-RP16A-800		IZMX-RP16B-800	
1000			IZMX-RP16B-1000		IZMX-RP16C-1000
1250				IZMX-RP16B-1250	IZMX-RP16C-1250
1600					IZMX-RP16C-1600

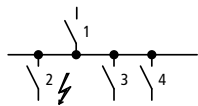
IZMX40, Модули номинального тока (встроенные)

I_n [A]	I_u [A] 800	1000	1250	1600	2000	2500	3200	4000
800	Стандартный	+IZMX-RP40-800 155591						
1000		Стандартный	+IZMX-RP40-1000 155592					
1250			Стандартный	+IZMX-RP40-1250 126416				
1600				Стандартный	+IZMX-RP40-1600 126417			
2000					Стандартный	+IZMX-RP40-2000 126418		
2500						Стандартный	+IZMX-RP40-2500 126419	
3200							Стандартный	+IZMX-RP40-3200 126420
4000								Стандартный

IZMX40, Модули номинального тока (заказанные отдельно)

I_n [A]	I_u [A] 800	1000	1250	1600	2000	2500	3200	4000
800	IZMX-RP40D-800 156630		IZMX-RP40E-800 156632					
1000		IZMX-RP40D-1000 156631	IZMX-RP40E-1000 156633					
1250			IZMX-RP40E-1250 124402		IZMX-RP40F-1250 124406		IZMX-RP40G-1250 125410	
1600			IZMX-RP40E-1600 124403		IZMX-RP40F-1600 124407		IZMX-RP40G-1600 125411	
2000					IZMX-RP40F-2000 124408		IZMX-RP40G-2000 125412	
2500					IZMX-RP40F-2500 126408		IZMX-RP40G-2500 125413	
3200						IZMX-RP40F-3200 126409	IZMX-RP40G-3200 125414	
4000							IZMX-RP40G-4000 125415	

IZMX16...



I_n : Номинальный рабочий ток
 I_u : Номинальный непрерывный ток
 I_{cu} : Номинальная способность отключения по короткому замыканию
 I_i : Устанавливает значения для мгновенной защиты от короткого замыкания

Селективность 415 В перем. тока

Селективность существует между вводным автоматическим выключателем 1 и отходящим автоматическим выключателем 2, если только отходящий выключатель 2 размыкается в позиции 2 во время короткого замыкания.

Разделы системы 3 и 4 остаются работоспособными.

Выбор:

При условии, что ток короткого замыкания не превышает этих указанных значений ($I_{cc\ rms}$). Эта информация отображает пределы селективности. Оба автоматических выключателя будут отключаться при более высоких значениях токов короткого замыкания.

В автоматических выключателях IZM с расцепителями типа V, U, P время задержки t_{sd} должно быть по меньшей мере на 100 мс больше, чем время задержки на соседних нисходящих уровнях (2, 3, 4).

Входной выключатель питания (1)		IZMX16...-A...																
		I_n [A]	630	630	630	800	800	800	800	1.000	1.000	1.000	1.250	1.250	1.250	1.600	1.600	1.600
		I_{cu} [кА]	42	50	65	42	50	65	42	50	65	42	50	65	42	50	65	65
		I_i [A]	6.300	6.300	6.300	8.000	8.000	8.000	8.000	10.000	10.000	10.000	12.500	12.500	12.500	16.000	16.000	16.000
Выходной выключатель питания (2)	I_u [A]	$I_{cu2(415В)}$ [кА]	В	N	H	В	N	H	В	N	H	В	N	H	В	N	H	
			Предполагаемый ток короткого замыкания ($I_{cc\ rms}$ in кА)															
NZMB(C)(N) (H)1-A(M)...	20	25 - 100	6	6	6	9	9	9	15	15	15	T(25)	T(25)	T(25)	T	T	T(50)	
	25	25 - 100	6	6	6	9	9	9	15	15	15	T(25)	T(25)	T(25)	T	T	T(50)	
	32	25 - 100	6	6	6	9	9	9	15	15	15	T(25)	T(25)	T(25)	T	T	T(50)	
	40	25 - 100	6	6	6	9	9	9	15	15	15	T(25)	T(25)	T(25)	T	T	T(50)	
	50	25 - 100	6	6	6	9	9	9	15	15	15	T(25)	T(25)	T(25)	T	T	T(50)	
	63	25 - 100	6	6	6	9	9	9	15	15	15	T(25)	T(25)	T(25)	T	T	T(50)	
	80	25 - 100	6	6	6	9	9	9	15	15	15	T(25)	T(25)	T(25)	T	T	T(50)	
	100	25 - 100	6	6	6	9	9	9	15	15	15	T(25)	T(25)	T(25)	T	T	T(50)	
NZMB(C)(N) (H)2-A(M)(V)...	125	25 - 100	6	6	6	9	9	9	15	15	15	T(25)	T(25)	T(25)	T	T	T(50)	
	160	25 - 100	6	6	6	9	9	9	15	15	15	T(25)	T(25)	T(25)	T	T	T(50)	
	20	25 - 150	8	8	8	10	10	10	18	18	18	T(30)	T(30)	T(30)	T	T	T	
	25	25 - 150	8	8	8	10	10	10	18	18	18	T(30)	T(30)	T(30)	T	T	T	
	32	25 - 150	8	8	8	10	10	10	18	18	18	T(30)	T(30)	T(30)	T	T	T	
	40	25 - 150	8	8	8	10	10	10	18	18	18	T(30)	T(30)	T(30)	T	T	T	
	50	25 - 150	8	8	8	10	10	10	18	18	18	T(30)	T(30)	T(30)	T	T	T	
	63	25 - 150	8	8	8	10	10	10	18	18	18	T(30)	T(30)	T(30)	T	T	T	
	80	25 - 150	8	8	8	10	10	10	18	18	18	T(30)	T(30)	T(30)	T	T	T	
	90	25 - 150	8	8	8	10	10	10	18	18	18	T(30)	T(30)	T(30)	T	T	T	
	100	25 - 150	8	8	8	10	10	10	18	18	18	T(30)	T(30)	T(30)	T	T	T	
	125	25 - 150	8	8	8	10	10	10	18	18	18	T(30)	T(30)	T(30)	T	T	T	
NZMC(N)(H) 3-A(M)(V)...	140	25 - 150	8	8	8	10	10	10	18	18	18	T(30)	T(30)	T(30)	T	T	T	
	160	25 - 150	8	8	8	10	10	10	18	18	18	T(30)	T(30)	T(30)	T	T	T	
	200	25 - 150	8	8	8	10	10	10	18	18	18	T(30)	T(30)	T(30)	T	T	T	
	220	25 - 150	8	8	8	10	10	10	18	18	18	T(30)	T(30)	T(30)	T	T	T	
	250	25 - 150	8	8	8	10	10	10	18	18	18	T(30)	T(30)	T(30)	T	T	T	
	300	25 - 150	8	8	8	10	10	10	18	18	18	T(30)	T(30)	T(30)	T	T	T	
	220	36 - 150	6	6	6	7	7	7	9	9	9	12	12	12	18	18	18	
	250	36 - 150	6	6	6	7	7	7	9	9	9	12	12	12	18	18	18	
	320	36 - 150	6	6	6	7	7	7	9	9	9	12	12	12	18	18	18	
	350	36 - 150	6	6	6	7	7	7	9	9	9	12	12	12	18	18	18	
400	36 - 150	6	6	6	7	7	7	9	9	9	12	12	12	18	18	18		
NZMN(H) 4-A(M)(V)...	450	36 - 150	6	6	6	7	7	7	9	9	9	12	12	12	18	18	18	
	500	36 - 150	6	6	6	7	7	7	9	9	9	12	12	12	18	18	18	
	630	36 - 150	-	-	-	7	7	7	9	9	9	12	12	12	18	18	18	
	550	50 - 100	6	6	6	7	7	7	9	9	9	12	12	12	15	15	15	
	630	50 - 100	-	-	-	7	7	7	9	9	9	12	12	12	15	15	15	
	800	50 - 100	-	-	-	-	-	-	9	9	9	12	12	12	15	15	15	
	875	50 - 100	-	-	-	-	-	-	9	9	9	12	12	12	15	15	15	
	1000	50 - 100	-	-	-	-	-	-	-	-	-	12	12	12	15	15	15	
1250	50 - 100	-	-	-	-	-	-	-	-	-	-	-	-	15	15	15		
1400	50 - 100	-	-	-	-	-	-	-	-	-	-	-	-	15	15	15		
1600	50 - 100	-	-	-	-	-	-	-	-	-	-	-	-	-	-	-		

Примечания

В = Базовая отключающая способность, N = Нормальная отключающая способность, H = Высокая отключающая способность, T = Общая селективность

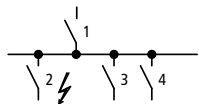
IZMX40...-A...

800	800	800	1.000	1.000	1.000	1.250	1.250	1.250	1.600	1.600	1.600	2.000	2.000	2.000	2.500	2.500	2.500	3.200	3.200	3.200	4.000	4.000	4.000
66	85	105	66	85	105	66	85	105	66	85	105	66	85	105	66	85	105	66	85	105	66	85	105
8000	8000	8000	10000	10000	10000	12500	12500	12500	16000	16000	16000	20000	20000	20000	25000	25000	25000	32000	32000	32000	40000	40000	40000
B	N	H	B	N	H	B	N	H	B	N	H	B	N	H	B	N	H	B	N	H	B	N	H

Предполагаемый ток короткого замыкания ($I_{cc\ rms}$ in kA)																							
9	9	9	15	15	15	T(25)	T(25)	T(25)	T(50)	T(50)	T	T	T(85)	T	T	T	T	T	T	T	T	T	T
9	9	9	15	15	15	T(25)	T(25)	T(25)	T(50)	T(50)	T	T	T(85)	T	T	T	T	T	T	T	T	T	T
9	9	9	15	15	15	T(25)	T(25)	T(25)	T(50)	T(50)	T	T	T(85)	T	T	T	T	T	T	T	T	T	T
9	9	9	15	15	15	T(25)	T(25)	T(25)	T(50)	T(50)	T	T	T(85)	T	T	T	T	T	T	T	T	T	T
9	9	9	15	15	15	T(25)	T(25)	T(25)	T(50)	T(50)	T	T	T(85)	T	T	T	T	T	T	T	T	T	T
9	9	9	15	15	15	T(25)	T(25)	T(25)	T(50)	T(50)	T	T	T(85)	T	T	T	T	T	T	T	T	T	T
9	9	9	15	15	15	T(25)	T(25)	T(25)	T(50)	T(50)	T	T	T(85)	T	T	T	T	T	T	T	T	T	T
9	9	9	15	15	15	T(25)	T(25)	T(25)	T(50)	T(50)	T	T	T(85)	T	T	T	T	T	T	T	T	T	T
9	9	9	15	15	15	T(25)	T(25)	T(25)	T(50)	T(50)	T	T	T(85)	T	T	T	T	T	T	T	T	T	T
10	10	10	18	18	18	T(30)	T(30)	T(30)	T	T	T(85)	T	T	T	T	T	T	T	T	T	T	T	T
10	10	10	18	18	18	T(30)	T(30)	T(30)	T	T	T(85)	T	T	T	T	T	T	T	T	T	T	T	T
10	10	10	18	18	18	T(30)	T(30)	T(30)	T	T	T(85)	T	T	T	T	T	T	T	T	T	T	T	T
10	10	10	18	18	18	T(30)	T(30)	T(30)	T	T	T(85)	T	T	T	T	T	T	T	T	T	T	T	T
10	10	10	18	18	18	T(30)	T(30)	T(30)	T	T	T(85)	T	T	T	T	T	T	T	T	T	T	T	T
10	10	10	18	18	18	T(30)	T(30)	T(30)	T	T	T(85)	T	T	T	T	T	T	T	T	T	T	T	T
10	10	10	18	18	18	T(30)	T(30)	T(30)	T	T	T(85)	T	T	T	T	T	T	T	T	T	T	T	T
10	10	10	18	18	18	T(30)	T(30)	T(30)	T	T	T(85)	T	T	T	T	T	T	T	T	T	T	T	T
10	10	10	18	18	18	T(30)	T(30)	T(30)	T	T	T(85)	T	T	T	T	T	T	T	T	T	T	T	T
10	10	10	18	18	18	T(30)	T(30)	T(30)	T	T	T(85)	T	T	T	T	T	T	T	T	T	T	T	T
10	10	10	18	18	18	T(30)	T(30)	T(30)	T	T	T(85)	T	T	T	T	T	T	T	T	T	T	T	T
10	10	10	18	18	18	T(30)	T(30)	T(30)	T	T	T(85)	T	T	T	T	T	T	T	T	T	T	T	T
10	10	10	18	18	18	T(30)	T(30)	T(30)	T	T	T(85)	T	T	T	T	T	T	T	T	T	T	T	T
10	10	10	18	18	18	T(30)	T(30)	T(30)	T	T	T(85)	T	T	T	T	T	T	T	T	T	T	T	T
7	7	7	9	9	9	12	12	12	18	18	18	20	20	20	T(40)	T(40)	T(40)	T(60)	T(60)	T(60)	T(60)	T(60)	T(60)
7	7	7	9	9	9	12	12	12	18	18	18	20	20	20	T(40)	T(40)	T(40)	T(60)	T(60)	T(60)	T(60)	T(60)	T(60)
7	7	7	9	9	9	12	12	12	18	18	18	20	20	20	T(40)	T(40)	T(40)	T(60)	T(60)	T(60)	T(60)	T(60)	T(60)
7	7	7	9	9	9	12	12	12	18	18	18	20	20	20	T(40)	T(40)	T(40)	T(60)	T(60)	T(60)	T(60)	T(60)	T(60)
7	7	7	9	9	9	12	12	12	18	18	18	20	20	20	T(40)	T(40)	T(40)	T(60)	T(60)	T(60)	T(60)	T(60)	T(60)
7	7	7	9	9	9	12	12	12	18	18	18	20	20	20	T(40)	T(40)	T(40)	T(60)	T(60)	T(60)	T(60)	T(60)	T(60)
7	7	7	9	9	9	12	12	12	18	18	18	20	20	20	T(40)	T(40)	T(40)	T(60)	T(60)	T(60)	T(60)	T(60)	T(60)
7	7	7	9	9	9	12	12	12	18	18	18	20	20	20	T(40)	T(40)	T(40)	T(60)	T(60)	T(60)	T(60)	T(60)	T(60)
7	7	7	9	9	9	12	12	12	15	15	15	18	18	18	22	22	22	29	29	29	36	36	36
-	-	-	9	9	9	12	12	12	15	15	15	18	18	18	22	22	22	29	29	29	36	36	36
-	-	-	9	9	9	12	12	12	15	15	15	18	18	18	22	22	22	29	29	29	36	36	36
-	-	-	-	-	-	12	12	12	15	15	15	18	18	18	22	22	22	29	29	29	36	36	36
-	-	-	-	-	-	-	-	-	15	15	15	18	18	18	22	22	22	29	29	29	36	36	36
-	-	-	-	-	-	-	-	-	15	15	15	18	18	18	22	22	22	29	29	29	36	36	36
-	-	-	-	-	-	-	-	-	-	-	-	18	18	18	22	22	22	29	29	29	36	36	36

Селективность: вводной автоматический выключатель, отходящий автоматический выключатель

IZMX16...



I_n : Номинальный рабочий ток
 I_U : Номинальный непрерывный ток
 I_{cu} : Номинальная способность отключения по короткому замыканию
 I_i : Устанавливает значения для мгновенной защиты от короткого замыкания

Селективность 415 В перем. тока

Селективность существует между вводным автоматическим выключателем 1 и отходящим автоматическим выключателем 2, если только отходящий выключатель 2 размыкается в позиции 2 во время короткого замыкания.
 Разделы системы 3 и 4 остаются работоспособными.

Выбор:

При условии, что ток короткого замыкания не превышает этих указанных значений ($I_{cc\ rms}$). Эта информация отображает пределы селективности. Оба автоматических выключателя будут отключаться при более высоких значениях токов короткого замыкания.
 В автоматических выключателях IZM с расцепителями типа V, U, P время задержки t_{sd} должно быть по меньшей мере на 100 мс больше, чем время задержки на соседних нисходящих уровнях (2, 3, 4).

Отходящий выключатель питания (1)

IZMX16...-V...(-U...)(-P...)

	I_n [A]	I_{cu} [kA]	I_i [A]	Предполагаемый ток короткого замыкания ($I_{cc\ rms}$ in kA)											
	630	42	7.560	В	Н	Н	В	Н	Н	В	Н	Н	В	Н	Н
	630	50	7.560	В	Н	Н	В	Н	Н	В	Н	Н	В	Н	Н
	630	65	7.560	В	Н	Н	В	Н	Н	В	Н	Н	В	Н	Н
	800	42	9.600	В	Н	Н	В	Н	Н	В	Н	Н	В	Н	Н
	800	50	9.600	В	Н	Н	В	Н	Н	В	Н	Н	В	Н	Н
	800	65	9.600	В	Н	Н	В	Н	Н	В	Н	Н	В	Н	Н
	1.000	42	12.000	В	Н	Н	В	Н	Н	В	Н	Н	В	Н	Н
	1.000	50	12.000	В	Н	Н	В	Н	Н	В	Н	Н	В	Н	Н
	1.000	65	12.000	В	Н	Н	В	Н	Н	В	Н	Н	В	Н	Н
	1.250	42	15.000	В	Н	Н	В	Н	Н	В	Н	Н	В	Н	Н
	1.250	50	15.000	В	Н	Н	В	Н	Н	В	Н	Н	В	Н	Н
	1.250	65	15.000	В	Н	Н	В	Н	Н	В	Н	Н	В	Н	Н
	1.600	42	19.200	В	Н	Н	В	Н	Н	В	Н	Н	В	Н	Н
	1.600	50	19.200	В	Н	Н	В	Н	Н	В	Н	Н	В	Н	Н
	1.600	65	19.200	В	Н	Н	В	Н	Н	В	Н	Н	В	Н	Н

Отходящий выключатель питания (2)

Отходящий выключатель питания (2)	I_U [A]	$I_{cu2(415В)}$ [kA]	Предполагаемый ток короткого замыкания ($I_{cc\ rms}$ in kA)															
			В	Н	Н	В	Н	Н	В	Н	Н	В	Н	Н	В	Н	Н	
NZMB(C)(N) (H)1-A(M)...	20	25 - 100	T	T	T	T	T	T	T	T	T	T	T	T	T	T		
	25	25 - 100	T	T	T	T	T	T	T	T	T	T	T	T	T	T		
	32	25 - 100	T	T	T	T	T	T	T	T	T	T	T	T	T	T		
	40	25 - 100	T	T	T	T	T	T	T	T	T	T	T	T	T	T		
	50	25 - 100	T	T	T	T	T	T	T	T	T	T	T	T	T	T		
	63	25 - 100	T	T	T	T	T	T	T	T	T	T	T	T	T	T		
	80	25 - 100	T	T	T	T	T	T	T	T	T	T	T	T	T	T		
	100	25 - 100	T	T	T	T	T	T	T	T	T	T	T	T	T	T		
	125	25 - 100	T	T	T	T	T	T	T	T	T	T	T	T	T	T		
160	25 - 100	T	T	T	T	T	T	T	T	T	T	T	T	T	T			
NZMB(C)(N) (H)2-A(M)(V)...	20	25 - 150	T	T	T	T	T	T	T	T	T	T	T	T	T	T		
	25	25 - 150	T	T	T	T	T	T	T	T	T	T	T	T	T	T		
	32	25 - 150	T	T	T	T	T	T	T	T	T	T	T	T	T	T		
	40	25 - 150	T	T	T	T	T	T	T	T	T	T	T	T	T	T		
	50	25 - 150	T	T	T	T	T	T	T	T	T	T	T	T	T	T		
	63	25 - 150	T	T	T	T	T	T	T	T	T	T	T	T	T	T		
	80	25 - 150	T	T	T	T	T	T	T	T	T	T	T	T	T	T		
	90	25 - 150	T	T	T	T	T	T	T	T	T	T	T	T	T	T		
	100	25 - 150	T	T	T	T	T	T	T	T	T	T	T	T	T	T		
	125	25 - 150	T	T	T	T	T	T	T	T	T	T	T	T	T	T		
	140	25 - 150	T	T	T	T	T	T	T	T	T	T	T	T	T	T		
	160	25 - 150	T	T	T	T	T	T	T	T	T	T	T	T	T	T		
	200	25 - 150	T	T	T	T	T	T	T	T	T	T	T	T	T	T		
	220	25 - 150	T	T	T	T	T	T	T	T	T	T	T	T	T	T		
250	25 - 150	T	T	T	T	T	T	T	T	T	T	T	T	T	T			
300	25 - 150	T	T	T	T	T	T	T	T	T	T	T	T	T	T			
NZMC(N)(H) 3-A(M)(V)...	220	36 - 150	T	T	T	T	T	T	T	T	T	T	T	T	T	T		
	250	36 - 150	T	T	T	T	T	T	T	T	T	T	T	T	T	T		
	320	36 - 150	T	T	T	T	T	T	T	T	T	T	T	T	T	T		
	350	36 - 150	T	T	T	T	T	T	T	T	T	T	T	T	T	T		
	400	36 - 150	T	T	T	T	T	T	T	T	T	T	T	T	T	T		
	450	36 - 150	T	T	T	T	T	T	T	T	T	T	T	T	T	T		
	500	36 - 150	T	T	T	T	T	T	T	T	T	T	T	T	T	T		
	630	36 - 150	-	-	-	T	T	T	T	T	T	T	T	T	T	T		
NZMN(H) 4-A(M)(V)...	550	50 - 100	T	T	T	T	T	T	T	T	T	T	T	T	T	T		
	630	50 - 100	-	-	-	T	T	T	T	T	T	T	T	T	T	T		
	800	50 - 100	-	-	-	-	-	-	T	T	T	T	T	T	T	T		
	875	50 - 100	-	-	-	-	-	-	T	T	T	T	T	T	T	T		
	1000	50 - 100	-	-	-	-	-	-	-	-	-	T	T	T	T	T		
	1250	50 - 100	-	-	-	-	-	-	-	-	-	-	-	T	T	T		
	1400	50 - 100	-	-	-	-	-	-	-	-	-	-	-	T	T	T		
1600	50 - 100	-	-	-	-	-	-	-	-	-	-	-	-	-	-			


Примечания В = Базовая отключающая способность, N = Нормальная отключающая способность, H = Высокая отключающая способность, T = Полная селективность

Технические данные

				NES407... IZMX16B...06...	NES408... IZMX16B...08...	NES410... IZMX16B...10...	NES413... IZMX16B...12...	
Общие характеристики								
Стандарты				IEC/EN 60947				
Температура окружающей среды	Хранение		°C	-40 - +70 (устройства с ЖКИ от -20 - +70)				
	Рабочая (при открытой установке)		°C	-25 - +70 (устройства с ЖКИ от -20 - +70)				
Монтажное положение								
Категория применения				B	B	B	B	
Класс защиты				IP20, IP55 с защитной крышкой, IP41 с дверной уплотняющей рамкой				
Направление подвода питания				Произвольное	Произвольное	Произвольное	Произвольное	
Основные электрические параметры								
Номинальный ток = номинальный непрерывный ток			$I_n = I_u$	A	630	800	1000	1250
Номинальный непрерывный ток при 50 °C ¹⁾			I_u	A	630	800	1000	1250
Номинальный непрерывный ток при 60 °C ¹⁾			I_u	A	630	800	1000	1250
Номинальный непрерывный ток при 70 °C ¹⁾			I_u	A	630	800	1000	1250
Расчетное импульсное выдерживаемое напряжение			U_{imp}	B AC	8000	8000	8000	8000
Номинальное рабочее напряжение, макс.			U_e	B DC	690	690	690	690
Применение в электросети IT до U=440В			I_{IT}	кА	21	21	21	21
Категория перенапряжения/степень загрязнения					III/3	III/3	III/3	III/3
Номинальное напряжение изоляции			U_i	B	1000	1000	1000	1000
Отключающая способность								
Номинальная включающая способность	до 440 В 50/60 Гц	I_{cm}	кА	88	88	88	88	
	до 690 В 50/60 Гц	I_{cm}	кА	88	88	88	88	
Ном. кратковр. выдерж. ток 50/60 Гц	$t = 1$ с	I_{cw}	кА	42	42	42	42	
Номинальная отключающая способность короткого замыкания I_{cs}								
IEC/EN 60947 коммутационный цикл I_{cu} O-t-CO								
	до 240 В 50/60 Гц	I_{cu}	кА	42	42	42	42	
	до 440 В 50/60 Гц	I_{cu}	кА	42	42	42	42	
	до 690 В 50/60 Гц	I_{cu}	кА	42	42	42	42	
	до 1100 В 50/60 Гц	I_{cu}	кА	-	-	-	-	
IEC/EN 60947 коммутационный цикл I_{cs} O-t-CO-t-CO								
	до 240 В 50/60 Гц	I_{cs}	кА	42	42	42	42	
	до 440 В 50/60 Гц	I_{cs}	кА	42	42	42	42	
	до 690 В 50/60 Гц	I_{cs}	кА	42	42	42	42	
	до 1100 В 50/60 Гц	I_{cs}	кА	-	-	-	-	
Время коммутации	Время включения		мс	20	20	20	20	
	Время отключения		мс	25	25	25	25	
	Время включения, электрическое (с помощью включающего электромагнита)		мс	30	30	30	30	
	Время включения, электрическое (с помощью включающего электромагнита)		мс	25	25	25	25	
	Время включения, электрическое (с помощью расцепителя минимального напряжения)		мс	50	50	50	50	
	Время отключения при помощи электронного расцепителя (отключение по короткому замыканию без задержки)			25	25	25	25	
Срок службы	механический, без обслуживания		Сраб.	12500	12500	12500	12500	
	механический, с обслуживанием		Сраб.	20000	20000	20000	20000	
	электрический, без обслуживания		Сраб.	10000	10000	10000	10000	
	электрический, с обслуживанием		Сраб.	10000	10000	10000	10000	
Максимальная частота коммутаций			Сраб./ч	60	60	60	60	
Рассеиваемая мощность при ном. токе I_n	Стац. исполнение		W	36	59	92	132	
	Выкатное исполнение		W	50	80	125	180	
Вес								
Стац. исполнение	3-полюсная		кг	15	15	15	15	
	4-полюсная		кг	20	20	20	20	
Выкатное (только авт. выкл.)	3-полюсная		кг	39	39	39	39	
	4-полюсная		кг	47	47	47	47	
Корзина	3-полюсная		кг	18	18	18	18	
	4-полюсная		кг	21	21	21	21	
Примечания								
1) Допустимый продолжительный ток для функционирования автоматических выключателей, применяемый при повышенных температурах в распределительном устройстве. Ожидаемые внутренние температуры могут быть рассчитаны в соответствии с применяемыми стандартами IEC.								


IZMX16...

NES416... IZMX16B... 16...	NES507... IZMX16N... 06...	NES508... IZMX16N... 08...	NES510... IZMX16N... 10...	NES513... IZMX16N... 12...	NES516... IZMX16N... 16...	NES607... IZMX16H... 06...	NES608... IZMX16H... 08...	NES610... IZMX16H... 10...	NES613... IZMX16H... 12...	NES616... IZMX16H... 16...
IEC/EN 60947										
-40 - +70 (устройства с ЖКИ от -20 - +70)										
-25 - +70 (устройства с ЖКИ от -20 - +70)										
В	В	В	В	В	В	В	В	В	В	В
IP20, IP55 с защитной крышкой, IP41 с дверной уплотняющей рамкой										
Произвольное	Произвольное	Произвольное	Произвольное	Произвольное	Произвольное	Произвольное	Произвольное	Произвольное	Произвольное	Произвольное
1600	630	800	1000	1250	1600	630	800	1000	1250	1600
1500	630	800	1000	1250	1500	630	800	1000	1250	1500
1400	630	800	1000	1250	1400	630	800	1000	1250	1400
1350	630	800	1000	1250	1350	630	800	1000	1250	1350
8000	8000	8000	8000	8000	8000	8000	8000	8000	8000	8000
690	690	690	690	690	690	690	690	690	690	690
21	21	21	21	21	21	21	21	21	21	21
III/3	III/3	III/3	III/3	III/3	III/3	III/3	III/3	III/3	III/3	III/3
1000	1000	1000	1000	1000	1000	1000	1000	1000	1000	1000
88	105	105	105	105	105	137	137	137	137	137
88	88	88	88	88	88	88	88	88	88	88
42	42	42	42	42	42	42	42	42	42	42
42	50	50	50	50	50	85	85	85	85	85
42	50	50	50	50	50	65	65	65	65	65
42	42	42	42	42	42	42	42	42	42	42
-	-	-	-	-	-	-	-	-	-	-
42	50	50	50	50	50	65	65	65	65	65
42	50	50	50	50	50	50	50	50	50	50
42	42	42	42	42	42	42	42	42	42	42
-	-	-	-	-	-	-	-	-	-	-
20	20	20	20	20	20	20	20	20	20	20
25	25	25	25	25	25	25	25	25	25	25
30	30	30	30	30	30	30	30	30	30	30
25	25	25	25	25	25	25	25	25	25	25
50	50	50	50	50	50	50	50	50	50	50
25	25	25	25	25	25	25	25	25	25	25
12500	12500	12500	12500	12500	12500	12500	12500	12500	12500	12500
20000	20000	20000	20000	20000	20000	20000	20000	20000	20000	20000
10000	10000	10000	10000	10000	10000	10000	10000	10000	10000	10000
10000	10000	10000	10000	10000	10000	10000	10000	10000	10000	10000
60	60	60	60	60	60	60	60	60	60	60
235	36	59	92	132	235	36	59	92	132	235
320	50	80	125	180	320	50	80	125	180	320
15	15	15	15	15	15	15	15	15	15	15
20	20	20	20	20	20	20	20	20	20	20
39	39	39	39	39	39	39	39	39	39	39
47	47	47	47	47	47	47	47	47	47	47
18	18	18	18	18	18	18	18	18	18	18
21	21	21	21	21	21	21	21	21	21	21

			NES607...SW... INX16B...06...	NES608...SW... INX16B...08...	
Общие характеристики					
Стандарты			IEC/EN 60947		
Температура окружающей среды	Хранение	°C	-40 - +70		
	Рабочая (при открытой установке)	°C	-25 - +70 (устройства с ЖКИ от -20 - +70)		
Монтажное положение					
Категория применения			B		
Класс защиты			IP20, IP55 с защитной крышкой, IP41 с дверной уплотняющей рамкой		
Направление подвода питания			Произвольное		
Основные электрические параметры					
Номинальный ток = номинальный непрерывный ток	$I_n = I_u$	A	630	800	
Номинальный непрерывный ток при 50 °C ¹⁾	I_u	A	630	800	
Номинальный непрерывный ток при 60 °C ¹⁾	I_u	A	630	800	
Номинальный непрерывный ток при 70 °C ¹⁾	I_u	A	630	800	
Расчетное импульсное выдерживаемое напряжение	$U_{имп}$	B AC	8000	8000	
Номинальное рабочее напряжение, макс.	U_e	B DC	690	690	
Применение в электросети IT до U=440В	I_{IT}	кА	21	21	
Категория перенапряжения/степень загрязнения			III/3	III/3	
Номинальное напряжение изоляции	U_i	B	1000	1000	
Отключающая способность					
Номинальная включающая способность	до 440 В 50/60 Гц	I_{cm}	кА	88	88
	до 690 В 50/60 Гц	I_{cm}	кА	88	88
Ном. кратковр. выдерж. ток 50/60 Гц	$t = 1$ с	I_{cw}	кА	42	42
Время коммутации	Время отключения		мс	20	20
	Время включения		мс	25	25
	Время включения, электрическое (с помощью включающего электромагнита)		мс	30	30
	Время включения, электрическое (с помощью расцепителя минимального напряжения)		мс	25	25
	Время отключения при помощи электронного расцепителя (отключение по короткому замыканию без задержки)		мс	50	50
Срок службы	механический, без обслуживания		Сраб.	12500	12500
	механический, с обслуживанием		Сраб.	20000	20000
	электрический, без обслуживания		Сраб.	10000	10000
	электрический, с обслуживанием		Сраб.	10000	10000
Максимальная частота коммутаций			Сраб./ч	60	60
Рассеиваемая мощность при номинальном токе I_n с 3-фазной симметричной нагрузкой	Стац. исполнение		W	36	59
	Выкатное исполнение		W	50	80
Вес					
Стационарное исполнение	3-полюсная		кг	15	15
	4-полюсная		кг	20	20
Выкатной (только авт. выкл.)	3-полюсная		кг	39	39
	4-полюсная		кг	47	47
Корзина	3-полюсная		кг	18	18
	4-полюсная		кг	21	21

Примечания

¹⁾ Допустимый продолжительный ток для функционирования автоматических выключателей, применяемый при повышенных температурах в распределительном устройстве. Ожидаемые внутренние температуры могут быть рассчитаны в соответствии с применяемыми стандартами IEC.

NES610...SW... INX16B...10...	NES613...SW... INX16B...12...	NES616...SW... INX16B...16...
IEC/EN 60947		
-40 - +70		
-25 - +70 (устройства с ЖКИ от -20 - +70)		
		
В	В	В
IP20, IP55 с защитной крышкой, IP41 с дверной уплотняющей рамкой		
Произвольное		
1000	1250	1600
1000	1250	1500
1000	1250	1400
1000	1250	1350
8000	8000	8000
690	690	690
21	21	21
III/3	III/3	III/3
1000	1000	1000
88	88	88
88	88	88
42	42	42
20	20	20
25	25	25
30	30	30
25	25	25
50	50	50
12500	12500	12500
20000	20000	20000
10000	10000	10000
10000	10000	10000
60	60	60
92	132	235
125	180	320
15	15	15
20	20	20
39	39	39
47	47	47
18	18	18
21	21	21

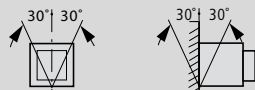
			RES608... IZMX40B...08...	RES610... IZMX40B...10...	RES613... IZMX40B...12...	
Общие характеристики						
Стандарты			IEC/EN 60947			
Температура окружающей среды	Хранение	°C	-25 - +70 (устройства с ЖКИ от -20 - +70)			
	Рабочая (при открытой установке)	°C	-25 - +70 (устройства с ЖКИ от -20 - +70)			
Монтажное положение						
Категория применения			B	B	B	
Класс защиты			IP20, IP55 с защитной крышкой, IP41 с дверной уплотняющей рамкой			
Направление подвода питания			произвольное	произвольное	произвольное	
Основные электрические параметры						
Номинальный ток = номинальный непрерывный ток		$I_n = I_u$	A	800	1000	1250
Номинальный непрерывный ток при 50 °C ¹⁾		I_u	A	800	1000	1250
Номинальный непрерывный ток при 60 °C ¹⁾		I_u	A	800	1000	1250
Номинальный непрерывный ток при 70 °C ¹⁾		I_u	A	800	1000	1250
Расчетное импульсное выдерживаемое напряжение		$U_{имп}$	B AC	8000	8000	8000
Номинальное рабочее напряжение, макс.		U_e	B DC	690	690	690
Применение в электросети IT до U=440В		I_{IT}	кА	50	50	50
Категория перенапряжения/степень загрязнения				III/3	III/3	III/3
Номинальное напряжение изоляции		U_i	V	1000	1000	1000
Отключающая способность						
Номинальная включающая способность						
до 440 В 50/60 Гц		I_{cm}	кА	144	144	144
Ном. кратковр. выдерж. ток 50/60 Гц						
$t = 1$ с		I_{cw}	кА	66	66	66
Номинальная отключающая способность короткого замыкания I_{cn}						
IEC/EN 60947 коммутационный цикл I_{cu} O-t-CO	до 240 В 50/60 Гц	I_{cu}	кА	66	66	66
	до 440 В 50/60 Гц	I_{cu}	кА	66	66	66
	до 690 В 50/60 Гц	I_{cu}	кА	66	66	66
IEC/EN 60947 коммутационный цикл I_{cs} O-t-CO-t-CO	до 1100 В 50/60 Гц	I_{cu}	кА	—	—	—
	до 240 В 50/60 Гц	I_{cs}	кА	66	66	66
	до 440 В 50/60 Гц	I_{cs}	кА	66	66	66
	до 690 В 50/60 Гц	I_{cs}	кА	66	66	66
	до 1100 В 50/60 Гц	I_{cs}	кА	—	—	—
Времена срабатывания для ON			мс	30	30	30
Общее время замыкания			мс	35	35	35
Времена срабатывания для OFF						
Общее время размыкания с помощью независимых расцепителей			мс	22	22	22
Общее время размыкания с помощью расцепителей минимального напряжения			мс	37	37	37
Общее время отключения (пока замыкание не будет полностью устранено)			мс	45	45	45
Максимальная частота коммутаций			Сраб./ч	60	60	60
Рассеиваемая мощность при номинальном токе I_n						
Стационарное исполнение			W	90	90	135
Выкатное исполнение			W	135	120	180
Вес						
Стационарное исполнение	3-полюсная		кг	45	45	45
	4-полюсная		кг	56	56	56
Выкатной (только авт. выкл.)	3-полюсная		кг	69	69	69
	4-полюсная		кг	86	86	86
Корзина	3-полюсная		кг	29	29	29
	4-полюсная		кг	35	35	35

Примечания

- 1) Допустимый продолжительный ток для функционирования автоматического выключателя в щитах при разных значениях внутренней температуры. Внутренняя температура щита управления должна быть рассчитана по методике стандарта МЭК.
- 2) Номинальный указанный продолжительный ток применяется только с вертикальными клеммными рейками 4 x 120 x 10 мм, окрашенными в черный цвет. При габаритах 4x100 x 10 каждое значение снижается на 100 А.


IZMX40...

RES616... IZMX40B...16...	RES620... IZMX40B...20...	RES625... IZMX40B...25...	RES632... IZMX40B...32...	RES640... IZMX40B...40...	RES808... IZMX40N...08...	RES810... IZMX40N...10...	RES813... IZMX40N...12...	RES816... IZMX40N...16...
IEC/EN 60947	IEC/EN 60947	IEC/EN 60947	IEC/EN 60947	IEC/EN 60947	IEC/EN 60947	IEC/EN 60947	IEC/EN 60947	IEC/EN 60947
-25 - +70 (устройства с ЖКИ от -20 - +70)								
-25 - +70 (устройства с ЖКИ от -20 - +70)								
B	B	B	B	B	B	B	B	B
IP20, IP55 с защитной крышкой, IP41 с дверной уплотняющей рамкой								
произвольное	произвольное	произвольное	произвольное	произвольное	произвольное	произвольное	произвольное	произвольное
1600	2000	2500	3200	4000	800	1000	1250	1600
1600	2000	2500	3200	4000 ²⁾	800	1000	1250	1600
1600	2000	2500	3200	3650 ²⁾	800	1000	1250	1600
1600	2000	2500	3200	3500 ²⁾	800	1000	1250	1600
8000	8000	8000	8000	8000	8000	8000	8000	8000
690	690	690	690	690	690	690	690	690
50	50	50	50	50	50	50	50	50
III/3	III/3	III/3	III/3	III/3	III/3	III/3	III/3	III/3
1000	1000	1000	1000	1000	1000	1000	1000	1000
144	144	144	144	144	166	166	166	166
66	66	66	66	85	85	85	85	85
66	66	66	66	66	85	85	85	85
66	66	66	66	66	75	75	75	75
-	-	-	-	-	-	-	-	-
66	66	66	66	66	85	85	85	85
66	66	66	66	66	85	85	85	85
66	66	66	66	66	75	75	75	75
-	-	-	-	-	-	-	-	-
30	30	30	30	30	30	30	30	30
35	35	35	35	35	35	35	35	35
22	22	22	22	22	22	22	22	22
37	37	37	37	37	37	37	37	37
45	45	45	45	45	45	45	45	45
60	60	60	60	60	60	60	60	60
225	285	300	480	750	90	90	135	225
300	345	450	720	1120	135	120	180	300
45	45	45	45	45	45	45	45	45
56	56	56	56	56	56	56	56	56
69	69	69	69	69	69	69	69	69
86	86	86	86	86	86	86	86	86
29	29	29	29	29	29	29	29	29
35	35	35	35	35	35	35	35	35

			RES820... IZMX40N...20...	RES825... IZMX40N...25...	RES832... IZMX40N...32...		
Общие характеристики							
Стандарты			IEC/EN 60947				
Температура окружающей среды	Хранение	°C	-25 - +70 (устройства с ЖКИ от -20 - +70)				
	Рабочая (при открытой установке)	°C	-25 - +70 (устройства с ЖКИ от -20 - +70)				
Монтажное положение							
Категория применения			B	B	B		
Класс защиты			IP20, IP55 с защитной крышкой, IP41 с дверной уплотняющей рамкой				
Направление подвода питания			произвольное	произвольное	произвольное		
Основные электрические параметры							
Номинальный ток = номинальный непрерывный ток	$I_n = I_u$	A	2000	2500	3200		
Номинальный непрерывный ток при 50 °C ¹⁾	I_u	A	2000	2500	3200		
Номинальный непрерывный ток при 60 °C ¹⁾	I_u	A	2000	2500	3200		
Номинальный непрерывный ток при 70 °C ¹⁾	I_u	A	2000	2280	3200		
Расчетное импульсное выдерживаемое напряжение	U_{imp}	B AC	8000	8000	8000		
Номинальное рабочее напряжение, макс.	U_e	B DC	690	690	690		
Применение в электросети IT до U=440В	I_{IT}	кА	50	50	50		
Категория перенапряжения/степень загрязнения			III/3	III/3	III/3		
Номинальное напряжение изоляции	U_i	B	1000	1000	1000		
Отключающая способность							
Номинальная включающая способность	до 440 В 50/60 Гц	I_{cm}	кА	166	166	166	
	Ном. кратковр. выдерж. ток 50/60 Гц	$t = 1$ с	I_{cw}	кА	85	85	85
Номинальная отключающая способность короткого замыкания I_{cn}	IEC/EN 60947 коммутационный цикл I_{cu} O-t-CO	до 240 В 50/60 Гц	I_{cu}	кА	85	85	85
		до 440 В 50/60 Гц	I_{cu}	кА	85	85	85
		до 690 В 50/60 Гц	I_{cu}	кА	75	75	75
		до 1100 В 50/60 Гц	I_{cu}	кА	–	–	–
	IEC/EN 60947 коммутационный цикл I_{cs} O-t-CO-t-CO	до 240 В 50/60 Гц	I_{cs}	кА	85	85	85
		до 440 В 50/60 Гц	I_{cs}	кА	85	85	85
		до 690 В 50/60 Гц	I_{cs}	кА	75	75	75
		до 1100 В 50/60 Гц	I_{cs}	кА	–	–	–
	Времена срабатывания для ON	Общее время замыкания		мс	30	30	30
		Общее время замыкания		мс	35	35	35
	Времена срабатывания для OFF	Общее время размыкания с помощью независимых расцепителей		мс	22	22	22
			Общее время размыкания с помощью расцепителей минимального напряжения	мс	37	37	37
Общее время отключения (пока замыкание не будет полностью устранено)			мс	45	45	45	
		Максимальная частота коммутаций		Сраб./ч	60	60	60
Рассеиваемая мощность при номинальном токе I_n	Стационарное исполнение		W	285	300	480	
	Выкатное исполнение		W	345	450	720	
	Вес						
Стационарное исполнение	3-полюсная		кг	45	45	45	
	4-полюсная		кг	56	56	56	
Выкатной (только авт. выкл.)	3-полюсная		кг	69	69	69	
	4-полюсная		кг	86	86	86	
Корзина	3-полюсная		кг	29	29	29	
	4-полюсная		кг	35	35	35	
Примечания							
1) Допустимый продолжительный ток для функционирования автоматического выключателя в щитах при разных значениях внутренней температуры. Внутренняя температура щита управления должна быть рассчитана по методике стандарта МЭК.							
2) Номинальный указанный продолжительный ток применяется только с вертикальными клеммными рейками 4 x 120 x 10 мм, окрашенными в черный цвет. При габаритах 4x100 x 10 каждое значение снижается на 100 А.							

IZMX40...

RES840... IZMX40N...40...	RESC08... IZMX40H...08...	RESC10... IZMX40H...10...	RESC13... IZMX40H...12...	RESC16... IZMX40H...16...	RESC20... IZMX40H...20...	RESC25... IZMX40H...25...	RESC32... IZMX40H...32...	RESC40... IZMX40H...40...
IEC/EN 60947								
-25 - +70 (устройства с ЖКИ от -20 - +70)								
-25 - +70 (устройства с ЖКИ от -20 - +70)								
В	В	В	В	В	В	В	В	В
IP20, IP55 с защитной крышкой, IP41 с дверной уплотняющей рамкой								
произвольное	произвольное	произвольное	произвольное	произвольное	произвольное	произвольное	произвольное	произвольное
4000	800	1000	1250	1600	2000	2500	3200	4000
4000 ²⁾	800	1000	1250	1600	2000	2500	3200	4000 ²⁾
3650 ²⁾	800	1000	1250	1600	2000	2500	3200	3650 ²⁾
3500 ²⁾	800	1000	1250	1600	2000	2500	3200	3500 ²⁾
8000	8000	8000	8000	8000	8000	8000	8000	8000
690	690	690	690	690	690	690	690	690
50	50	50	50	50	50	50	50	50
III/3	III/3	III/3	III/3	III/3	III/3	III/3	III/3	III/3
1000	1000	1000	1000	1000	1000	1000	1000	1000
166	231	231	231	231	231	231	231	231
85	85	85	85	85	85	85	85	85
85	-	-	-	-	-	-	-	-
85	105	105	105	105	105	105	105	105
75	-	-	-	-	-	-	-	-
-	-	-	-	-	-	-	-	-
85	-	-	-	-	-	-	-	-
85	105	105	105	105	105	105	105	105
75	-	-	-	-	-	-	-	-
-	-	-	-	-	-	-	-	-
30	30	30	30	30	30	30	30	30
35	35	35	35	35	35	35	35	35
22	22	22	22	22	22	22	22	22
37	37	37	37	37	37	37	37	37
45	45	45	45	45	45	45	45	45
60	60	60	60	60	60	60	60	60
750	90	90	135	225	285	300	480	750
1120	135	120	180	300	345	450	720	1120
45	45	45	45	45	45	45	45	45
56	56	56	56	56	56	56	56	56
69	69	69	69	69	69	69	69	69
86	86	86	86	86	86	86	86	86
29	29	29	29	29	29	29	29	29
35	35	35	35	35	35	35	35	35


			RES608...SW... INX40B...08...	RES610...SW... INX40B...10...	
Общие характеристики					
Стандарты			IEC/EN 60947		
Температура окружающей среды	Хранение	°C	-40 - +70		
	Рабочая (при открытой установке)	°C	-25 - +70		
Монтажное положение					
Категория применения			B		
Класс защиты			IP20, IP55 с защитной крышкой, IP41 с дверной уплотняющей рамкой		
Направление подвода питания			Произвольное		
Основные электрические параметры					
Номинальный ток = номинальный непрерывный ток	$I_n = I_u$	A	800	1000	
Номинальный непрерывный ток при 50 °C ¹⁾	I_u	A	800	1000	
Номинальный непрерывный ток при 60 °C ¹⁾	I_u	A	800	1000	
Номинальный непрерывный ток при 70 °C ¹⁾	I_u	A	800	1000	
Расчетное импульсное выдерживаемое напряжение	$U_{имп}$	B AC	8000	8000	
Номинальное рабочее напряжение, макс.	U_e	B DC	690	690	
Применение в электросети IT до U=440В	I_T	кА	50	50	
Категория перенапряжения/степень загрязнения			III/3	III/3	
Номинальное напряжение изоляции	U_i	B	1000	1000	
Отключающая способность					
Номинальная включающая способность	до 440 В 50/60 Гц	$I_{см}$	кА	144	144
	Ном. кратковр. выдерж. ток 50/60 Гц	$I_{св}$	кА	66	66
Времена срабатывания	$t = 1$ с		мс	30	30
	Общее время замыкания		мс	35	35
	Общее время размыкания с помощью независимых расцепителей		мс	22	22
	Общее время размыкания с помощью расцепителей минимального напряжения		мс	37	37
Максимальная частота коммутаций		Сраб./ч	60	60	
Рассеиваемая мощность при номинальном токе I_n с 3-фазной симметричной нагрузкой	Стационарное исполнение		Вт	90	90
	Выкатное исполнение		Вт	135	120
Вес					
Стационарное исполнение	3-полюсная		кг	45	45
	4-полюсная		кг	56	56
Выкатной (только авт. выкл.)	3-полюсная		кг	69	69
	4-полюсная		кг	86	86
Корзина	3-полюсная		кг	29	29
	4-полюсная		кг	35	35

Примечания

- Допустимый продолжительный ток для функционирования автоматического выключателя в щитах при разных значениях внутренней температуры. Внутренняя температура щита управления должна быть рассчитана по методике стандарта МЭК.
- Номинальный указанный продолжительный ток применяется только с вертикальными клеммными рейками 4 x 120 x 10 мм, окрашенными в черный цвет. При габаритах 4x100 x 10 каждое значение снижается на 100 А.

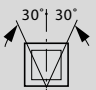
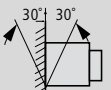
INX40...

RES613...SW... INX40B...12...	RES616...SW... INX40B...16...	RES620...SW... INX40B...20...	RES625...SW... INX40B...25...	RES632...SW... INX40B...32...	RES640...SW... INX40B...40...
IEC/EN 60947					
-40 - +70					
-25 - +70					
В	В	В	В	В	В
IP20, IP55 с защитной крышкой, IP41 с дверной уплотняющей рамкой					
Произвольное	Произвольное	Произвольное	Произвольное	Произвольное	Произвольное
1250	1600	2000	2500	3200	4000
1250	1600	2000	2500	3200	4000 ²⁾
1250	1600	2000	2500	3200	3650 ²⁾
1250	1600	2000	2500	3200	3500 ²⁾
8000	8000	8000	8000	8000	8000
690	690	690	690	690	690
50	50	50	50	50	50
III/3	III/3	III/3	III/3	III/3	III/3
1000	1000	1000	1000	1000	1000
144	144	144	144	144	144
66	66	66	66	66	66
30	30	30	30	30	30
35	35	35	35	35	35
22	22	22	22	22	22
37	37	37	37	37	37
60	60	60	60	60	60
135	225	285	300	480	750
180	300	345	450	720	1120
45	45	45	45	45	45
56	56	56	56	56	56
69	69	69	69	69	69
86	86	86	86	86	86
29	29	29	29	29	29
35	35	35	35	35	35

			RES808...SW... INX40N...08...	RES810...SW... INX40N...10...	
Общие характеристики					
Стандарты			IEC/EN 60947		
Температура окружающей среды	Хранение	°C	-40 - +70		
	Рабочая (при открытой установке)	°C	-25 - +70		
Монтажное положение					
Категория применения			В		
Класс защиты			IP20, IP55 с защитной крышкой		
Направление подвода питания			Произвольное		
Основные электрические параметры					
Номинальный ток = номинальный непрерывный ток		$I_n = I_u$	A	800	1000
Номинальный непрерывный ток при 50 °C ¹⁾		I_u	A	800	1000
Номинальный непрерывный ток при 60 °C ¹⁾		I_u	A	800	1000
Номинальный непрерывный ток при 70 °C ¹⁾		I_u	A	800	1000
Расчетное импульсное выдерживаемое напряжение		$U_{имп}$	В AC	8000	8000
Номинальное рабочее напряжение, макс.		U_e	В DC	690	690
Применение в электросети IT до U=440В		I_{IT}	кА	50	50
Категория перенапряжения/степень загрязнения				III/3	III/3
Номинальное напряжение изоляции		U_i	V	1000	1000
Отключающая способность					
Номинальная включающая способность					
до 440 В 50/60 Гц		I_{cm}	кА	185	185
Ном. кратковр. выдерж. ток 50/60 Гц					
$t = 1$ с		I_{cw}	кА	85	85
Времена срабатывания			мс	30	30
Общее время замыкания			мс	35	35
Общее время размыкания с помощью независимых расцепителей			мс	22	22
Общее время размыкания с помощью расцепителей минимального напряжения			мс	37	37
Максимальная частота коммутаций			Сраб./ч	60	60
Рассеиваемая мощность при номинальном токе I_n с 3-фазной симметричной нагрузкой					
Стационарное исполнение			Вт	90	90
Выкатное исполнение			Вт	135	120
Вес					
Стационарное исполнение	3-полюсная		кг	45	45
	4-полюсная		кг	56	56
Выкатной (только авт. выкл.)	3-полюсная		кг	69	69
	4-полюсная		кг	86	86
Корзина	3-полюсная		кг	29	29
	4-полюсная		кг	35	35

Примечания

- 1) Допустимый продолжительный ток для функционирования автоматического выключателя в щитах при разных значениях внутренней температуры. Внутренняя температура щита управления должна быть рассчитана по методике стандарта МЭК.
- 2) Номинальный указанный продолжительный ток применяется только с вертикальными клеммными рейками 4 x 120 x 10 мм, окрашенными в черный цвет. При габаритах 4x100 x 10 каждое значение снижается на 100 А.

RES813...SW... INX40N...12...	RES816...SW... INX40N...16...	RES820...SW... INX40N...20...	RES825...SW... INX40N...25...	RES832...SW... INX40N...32...	RES840...SW... INX40N...40...
IEC/EN 60947					
-40 - +70					
-25 - +70					
					
В	В	В	В	В	В
IP20, IP55 с защитной крышкой					
Произвольное	Произвольное	Произвольное	Произвольное	Произвольное	Произвольное
1250	1600	2000	2500	3200	4000
1250	1600	2000	2500	3200	4000 ²⁾
1250	1600	2000	2500	3200	3650 ²⁾
1250	1600	2000	2500	3200	3500 ²⁾
8000	8000	8000	8000	8000	8000
690	690	690	690	690	690
50	50	50	50	50	50
III/3	III/3	III/3	III/3	III/3	III/3
1000	1000	1000	1000	1000	1000
185	185	185	185	185	185
85	85	85	85	85	85
30	30	30	30	30	30
35	35	35	35	35	35
22	22	22	22	22	22
37	37	37	37	37	37
60	60	60	60	60	60
135	225	285	300	480	750
180	300	345	450	720	1120
45	45	45	45	45	45
56	56	56	56	56	56
69	69	69	69	69	69
86	86	86	86	86	86
29	29	29	29	29	29
35	35	35	35	35	35

	Сигнальный контакт включения/отключения IZMX-AS...	Контакт срабатывания расцепителя IZMX-OTS...	Контакт готовности ко включению IZMX-LCS...(SR)	Сигнальные контакты корзины IZMX-CS...
Номинальная отключающая способность				
Индуктивная нагрузка				
250 В AC	A	10	10	10
125 В DC	A	0.5	0.5	0.5
250 В DC	A	0.25	0.25	0.25

	Независимые расцепители					Включающие электромагниты						
	IZMX-ST(S)24DC	IZMX-ST(S)48DC	IZMX-ST(S)60DC	IZMX-ST(S)110AD	IZMX-ST(S)230AD	IZMX-SR24DC	IZMX-SR48DC	IZMX-SR60DC	IZMX-SR110AD	IZMX-SR230AD		
	-	-	-	-	-	Дистанционный сброс						
	-	-	-	-	-	IZMX-RR24DC	-	-	IZMX-RR110AD	IZMX-RR230AD		
Номинальное управляющее напряжение												
AC 50/60 Гц	U _s	B	-	-	-	110 - 127	208 - 240	-	-	-	110 - 127	208 - 240
DC	U _s	B	24	48	60	110 - 125	208 - 250	24	48	60	110 - 125	208 - 250
Потребляемая мощность												
AC		ВА	-	-	-	(притяж. 450)	(притяж. 450)	-	-	-	(притяж. 450)	(притяж. 450)
DC		Вт	(притяж. 250)	(притяж. 250)	(притяж. 250)	(притяж. 450)	(притяж. 450)	(притяж. 250)	(притяж. 250)	(притяж. 250)	(притяж. 450)	(притяж. 450)
Время реакции автоматического выключателя при U_s		мс	22	22	22	22	22	35	35	35	35	35
Рабочий диапазон												
Напряжение отпускания												
Рабочий AC 50/60 Гц, притяжение	Выкл.	x U _c	-	-	-	-	-	-	-	-	-	-
Напряжение притяжения												
	При-тяж.	x U _c	0.85 - 1.1	0.85 - 1.1	0.85 - 1.1	0.85 - 1.1	0.85 - 1.1	0.85 - 1.1	0.85 - 1.1	0.85 - 1.1	0.85 - 1.1	0.85 - 1.1

	Расцепители минимального напряжения						
	IZMX-UVR24DC	IZMX-UVR48DC	IZMX-UVR60DC	IZMX-UVR110AD	IZMX-UVR220AD		
Ном. управляющее напряжение							
AC 50/60 Гц	U _s	B	-	-	-	110 - 127	208 - 240
DC	U _s	B	24	48	60	110 - 125	208 - 250
Потребляемая мощность							
AC		ВА	-	-	-	5 (притяж. 890)	5 (притяж. 910)
DC		Вт	5 (притяж. 500)	5 (притяж. 850)	5 (притяж. 850)	5 (притяж. 890)	5 (притяж. 910)
Время реакции автоматического выключателя U_s		мс	37	37	37	37	37
Раб. диапазон							
Напряжение отпускания							
Рабочий AC 50/60 Гц, притяж.	Выкл.	x U _c	0.35 - 0.7	0.35 - 0.7	0.35 - 0.7	0.35 - 0.7	0.35 - 0.7
Напряжение притяжения							
	При-тяж.	x U _c	0.85 - 1.1	0.85 - 1.1	0.85 - 1.1	0.85 - 1.1	0.85 - 1.1

IZMX-M16..., IZMX-M40...

			Моторные приводы				
			IZMX-M16-24DC	IZMX-M16-48DC	IZMX-M16-60DC	IZMX-M16-110AD	IZMX-M16-230AD
Номинальное управляющее напряжение	U_s	V	24 В DC	48 В DC	60 В DC	110 - 127 В AC 50/60 Гц 110 - 125 В DC	220 - 240 В AC 50/60 Гц 220 - 250 В DC
Время зарядки пружинного накопителя при напряжении $1 \times U_s$			3 с	3 с	3 с	3 с AC 50/60 Гц 3 с DC	4 с AC 50/60 Гц 4 с DC
Номинальный рабочий ток	I_n	A	5 A	3 A	3 A	2 A AC 50/60 Гц 1 A DC	1 A AC 50/60 Гц 1 A DC
Пусковой ток		A	25 A	15 A	15 A	6 A AC 50/60 Гц 5 A DC	10 A AC 50/60 Гц 10 A DC
Потребляемая мощность			150 Вт	150 Вт	150 Вт	280 ВА AC 50/60 Гц 150 Вт DC	280 ВА AC 50/60 Гц 280 Вт DC

			Моторные приводы				
			IZMX-M40-24DC	IZMX-M40-48DC	IZMX-M40-60DC	IZMX-M40-110AD	IZMX-M40-230AD
Номинальное управляющее напряжение	U_s	V	24 В DC	48 В DC	60 В DC	110 - 127 В AC 50/60 Гц 110 - 125 В DC	220 - 240 В AC 50/60 Гц 220 - 250 В DC
Время зарядки пружинного накопителя при напряжении $1 \times U_s$			3 с DC	3 с DC	3 с DC	3 с AC 50/60 Гц 3 с DC	4 с AC 50/60 Гц 4 с DC
Номинальный рабочий ток	I_n	A	7 A DC	3 A DC	3 A DC	3 A AC 50/60 Гц 2 A DC	3 A AC 50/60 Гц 1 A DC
Пусковой ток		A	14 A DC	12 A DC	12 A DC	6 A AC 50/60 Гц 8 A DC	30 A AC 50/60 Гц 5 A DC
Потребляемая мощность			200 Вт DC	175 Вт DC	175 Вт DC	450 ВА AC 50/60 Гц 200 Вт DC	750 ВА AC 50/60 Гц 250 Вт DC

Коэффициенты скорости изменения высоты	Высота над уровнем моря [м]	Коррекция напряжения	Коррекция тока
	2000	1.000	1.000
	2150	0.989	0.998
	2300	0.976	0.995
	2450	0.963	0.993
	2600	0.950	0.990
	2750	0.933	0.987
	2900	0.917	0.983
	3050	0.900	0.980
	3200	0.883	0.977
	3350	0.867	0.973
	3500	0.850	0.970
	3650	0.833	0.967
	3800	0.817	0.963
	3950	0.800	0.960
	5000	0.700	0.940

Примечания Автоматические выключатели серии NRX (IZMX) могут применяться при своих полных номиналах напряжений и токов на высоте не более 2000 м над уровнем моря. При установке на большей высоте номиналы должны использоваться с поправочными коэффициентами. Пока напряжение измеряется в соответствии с таблицей, ток короткого замыкания не затрагивается.

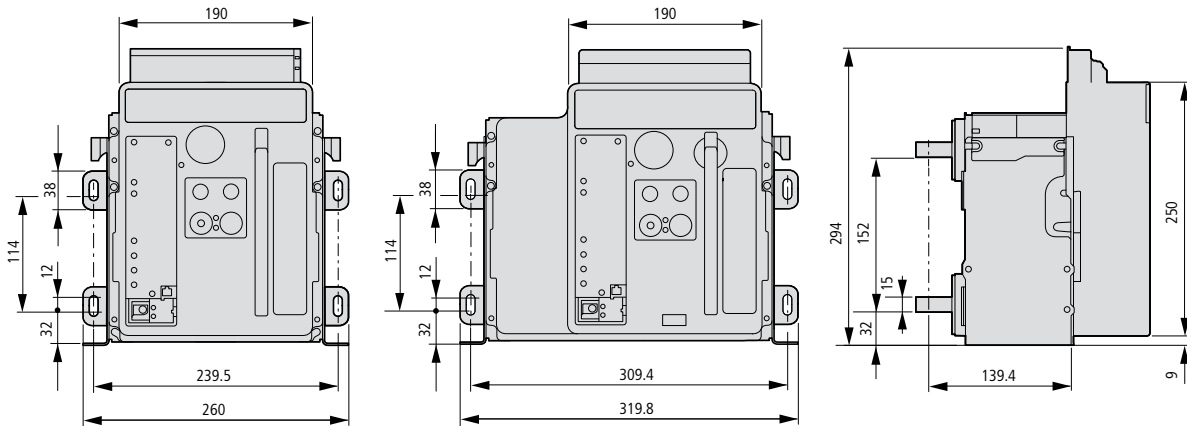
IZMX-PCAM, IZMX-MCAM, IZMX-ECAM

		IZMX-PCAM	IZMX-MCAM	IZMX-ECAM
Общие характеристики				
Габариты (В x Ш x Г)	мм	24 x 105 x 80	24 x 105 x 80	24 x 105 x 80
Монтаж		Область вторичных зажимов	Область вторичных зажимов	Область вторичных зажимов
Класс защиты		IP20	IP20	IP20
Источник питания	В DC	24 В DC	24 В DC	24 В DC
ЖК индикаторная панель		Статус SF BF	Статус Передача Прием	Статус
Сеть				
Ethernet		–	–	RJ45, гнездо
PROFIBUS		SUB-D 9-выводов, гнездо	–	–
Modbus		–	Вставные клеммные колодки	–
Функция		Slave	Slave	Пользователь TCP/IP
Интерфейсы		RS485	RS485	Ethernet
Протокол		PROFIBUS-DP	Modbus-RTU	Modbus TCP, http(s), SMTP
Скорости передачи		Автоматический поиск до 12 Мбит/с	1200/4800/9600/19200 бит/с, настраивается с помощью Digitrip	Автоматический поиск до 100 Мбит/с
Согласующие резисторы шины		В разьеме при необходимости	120 Ом, внешний	–
Адреса шин		1 - 127, может настраиваться с помощью Digitrip	1 - 247, может настраиваться с помощью Digitrip	IP, может настраиваться с помощью Digitrip
Максимальное расстояние		2.4 км	1.2 км	100 м
Поддерживаемые функции		Циклическая передача данных	Функция: 03 = чтение регистра 04 = чтение переменных типа слово 08 = проверка соединения 16 = запись в регистр	Встроенный Интернет-сервер

Размеры

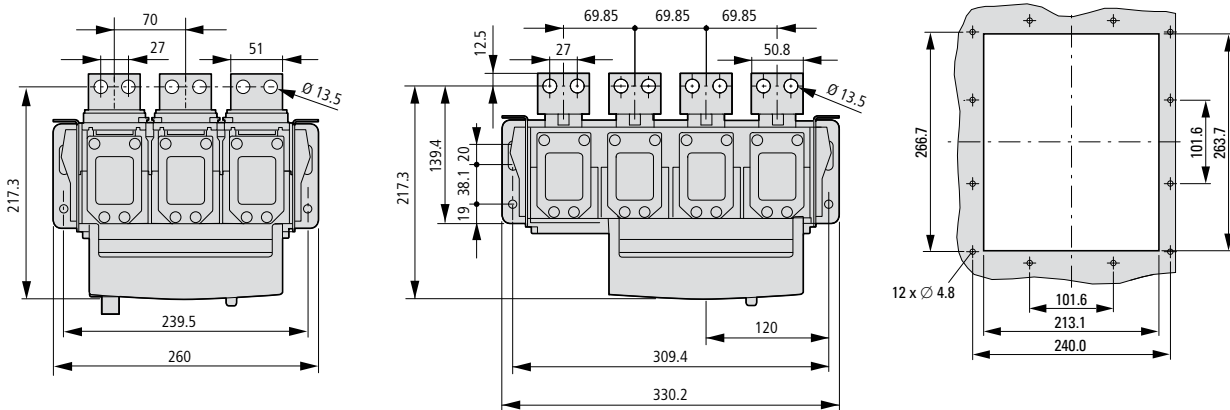
Стационарное исполнение

IZMX16...F, INX16...F



IZMX16...F, INX16...F

Вырез двери IZMX16 Стационарное исполнение

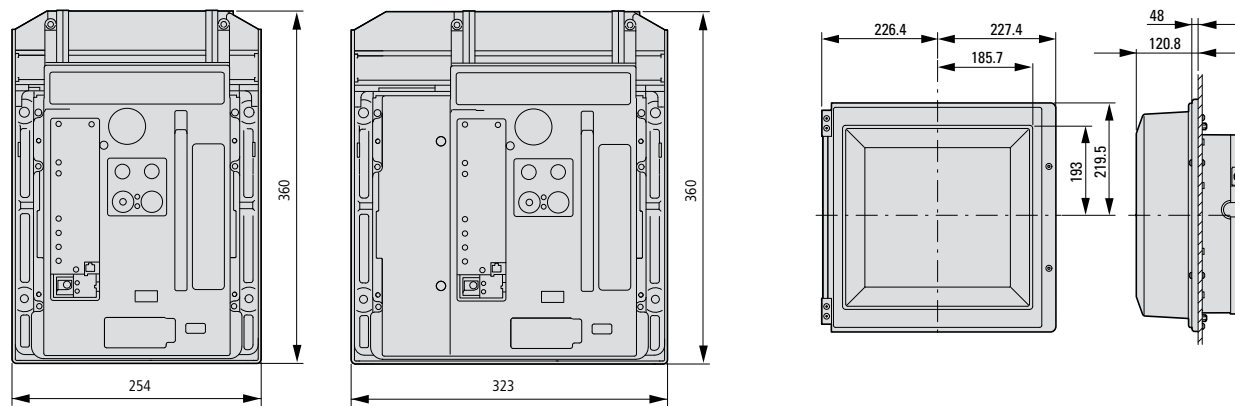


Выкатное исполнение

IZMX16...W, INX16...W

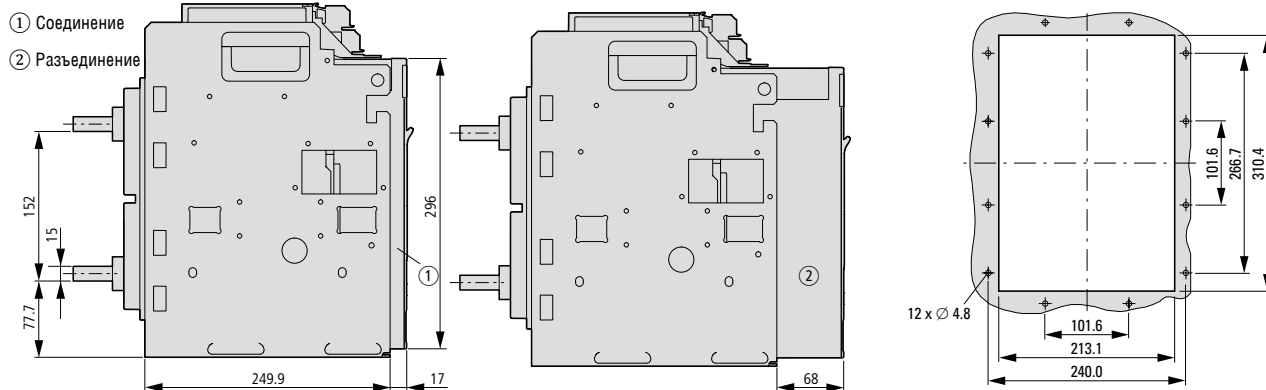
Защитная крышка

IZMX-DC16...(Вырез двери → следующая страница)



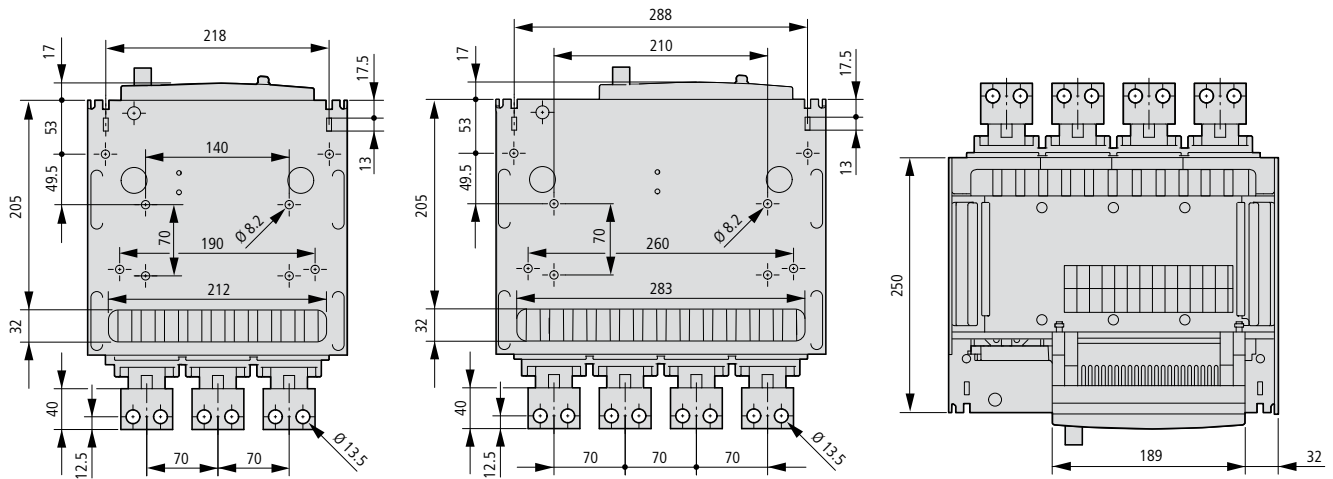
IZMX16...W, INX16...W

Вырез двери IZMX16 Выкатное исполнение



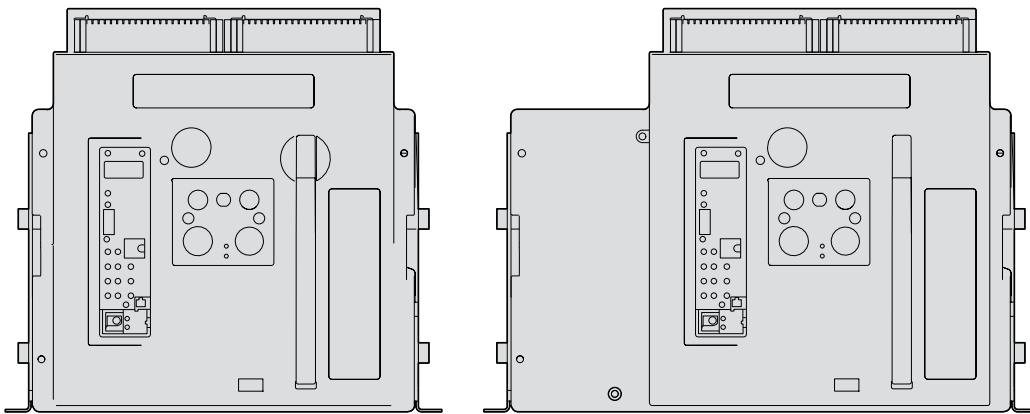
Базовые устройства

IZMX16...W, INX16...W



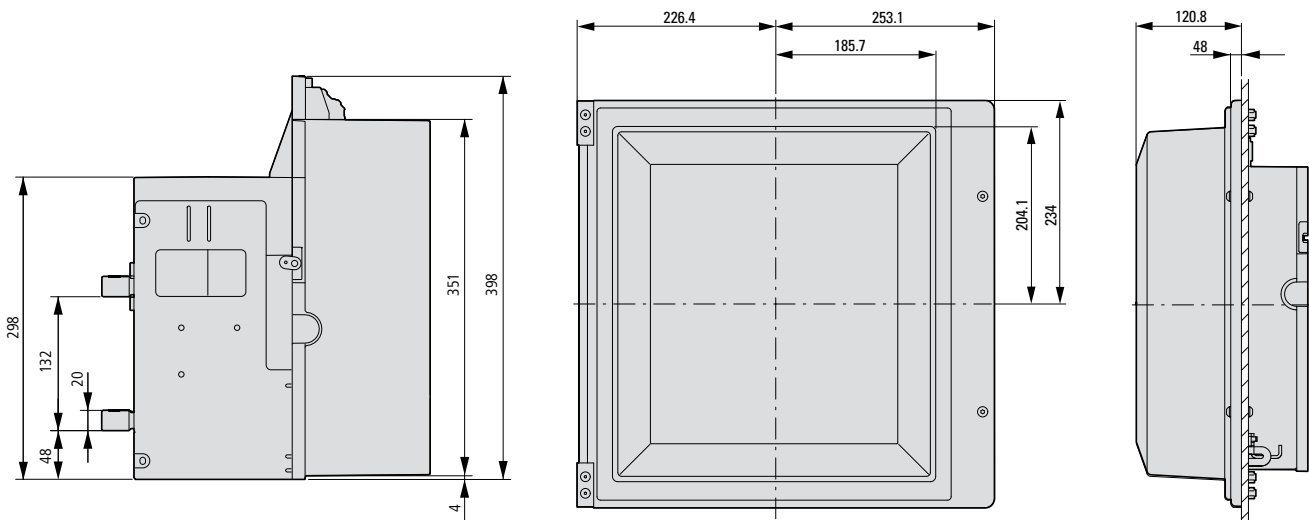
Стационарное исполнение

IZMX40...F, INX40...F



IZMX40...F, INX40...F

Защитная крышка IZMX-DC40...

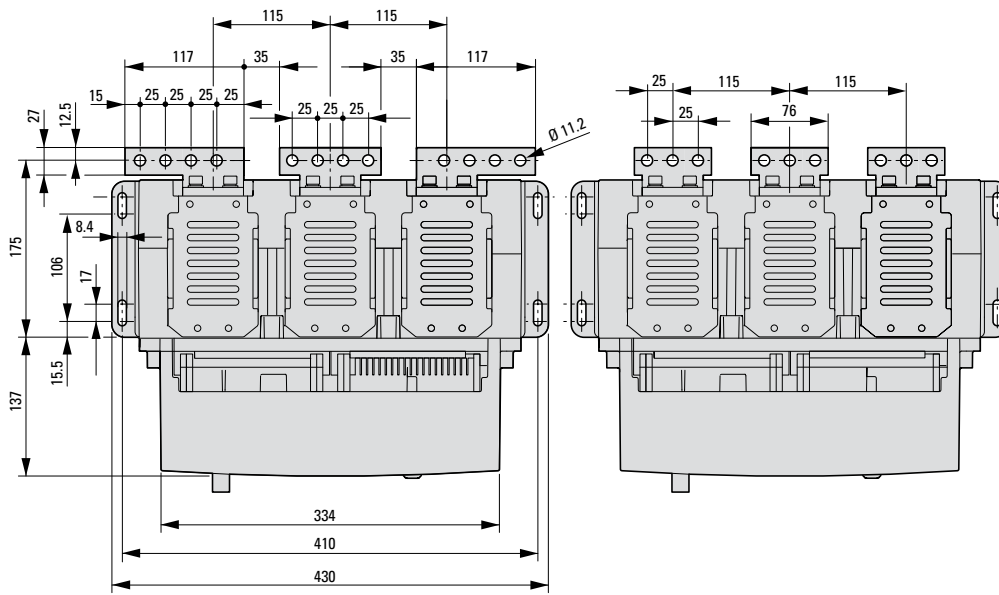


Стационарное исполнение

IZMX40...F, INX40...F

Клеммы 4000 А

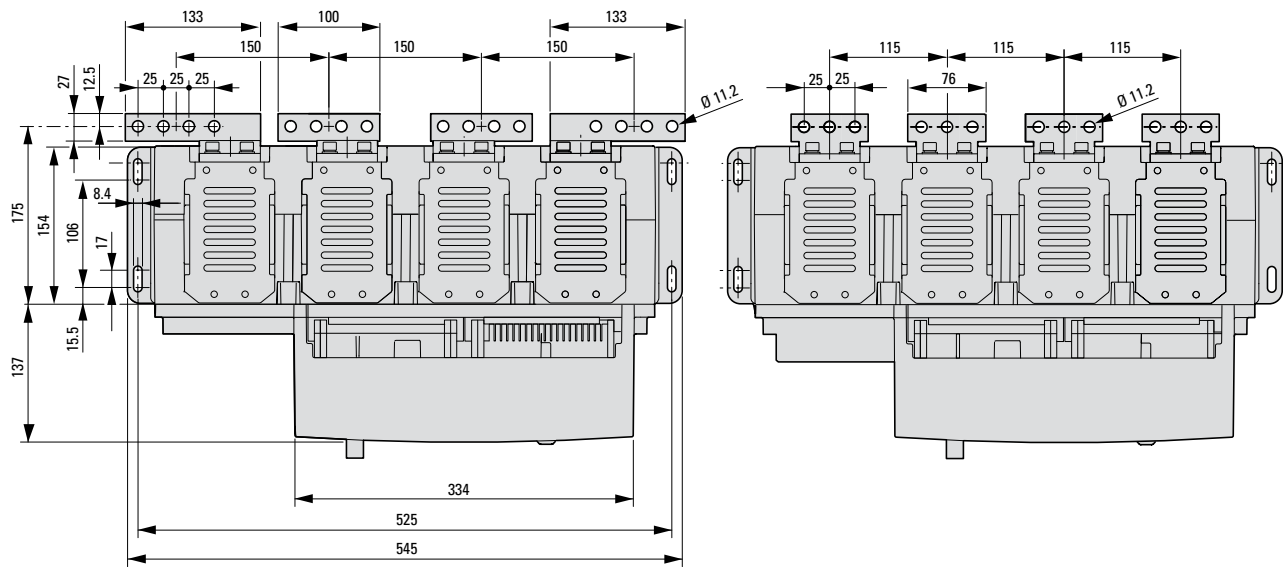
Клеммы 3200 А



IZMX40...F, INX40...F

Клеммы 4000 А

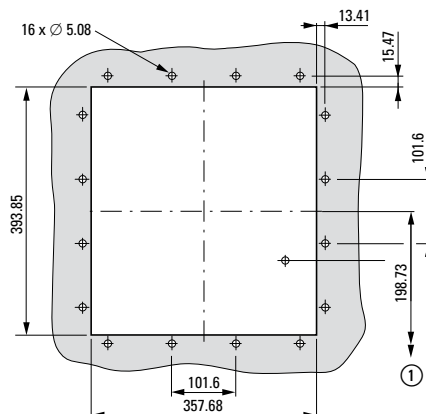
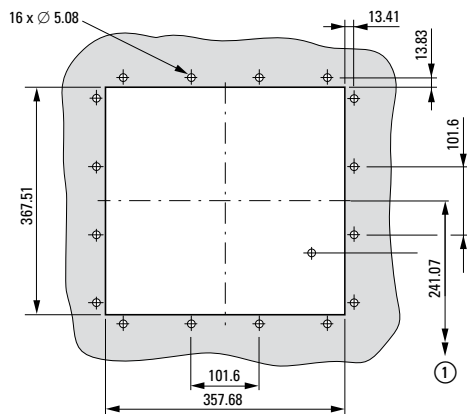
Клеммы 3200 А



Вырез двери IZMX40

Стационарное исполнение

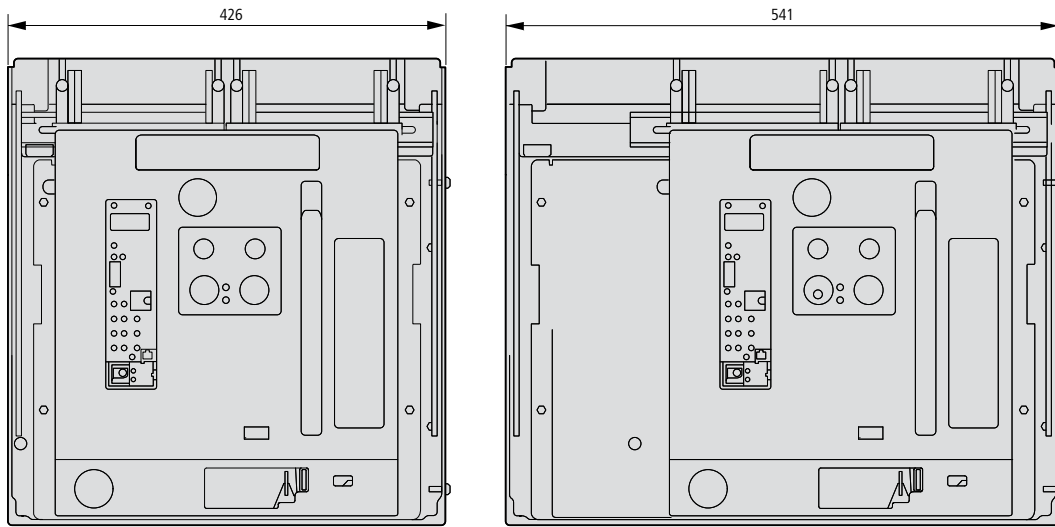
Выкатное исполнение



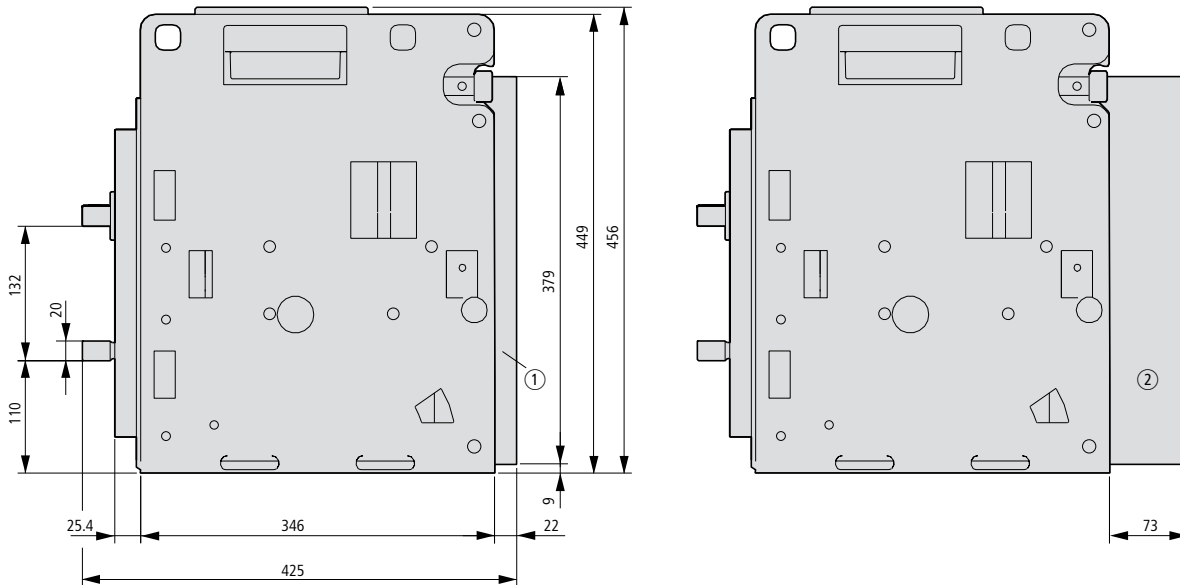
① Верхняя кромка монтажной панели

Выкатное исполнение

IZMX40...W, INX40...W

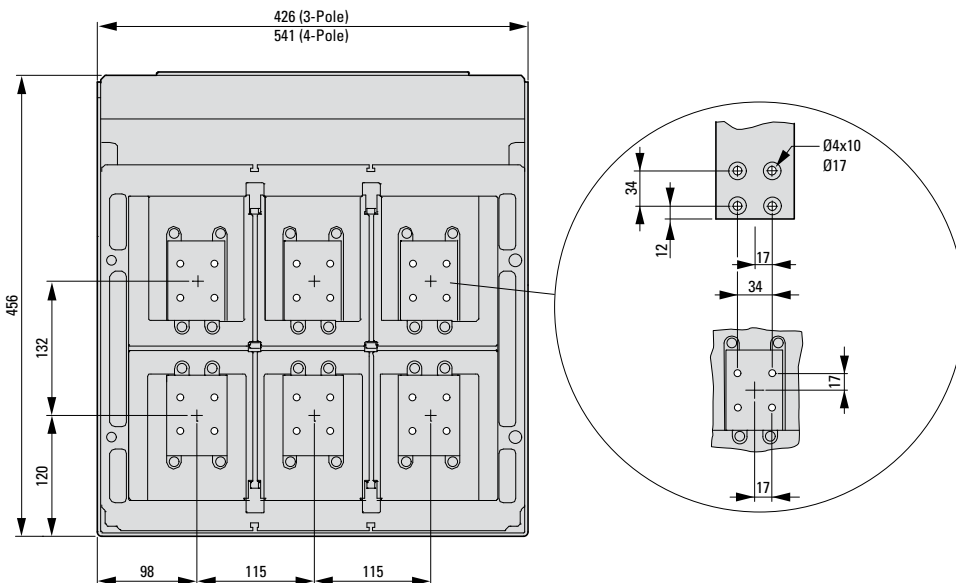


IZMX40...W, INX40...W



① Соединение

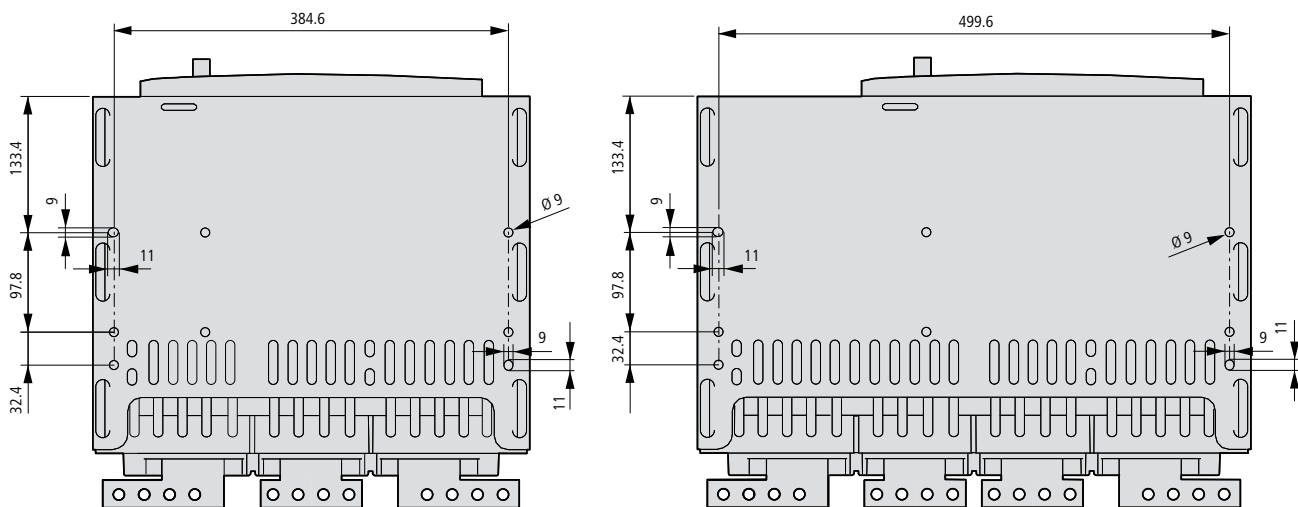
② Разъединение



Выкатное исполнение

IZMX40...W, INX40...W

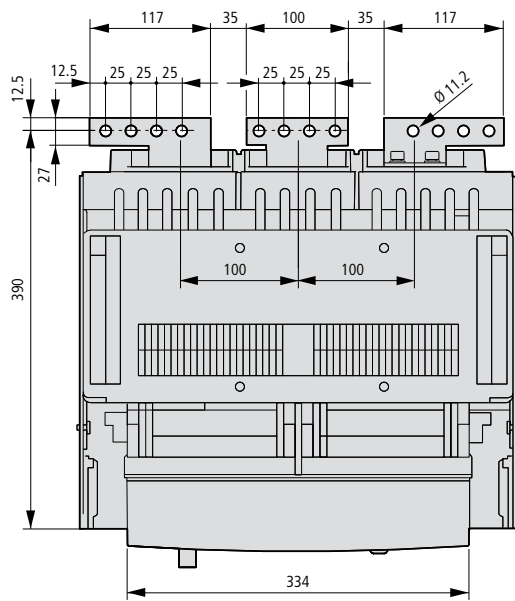
Монтаж



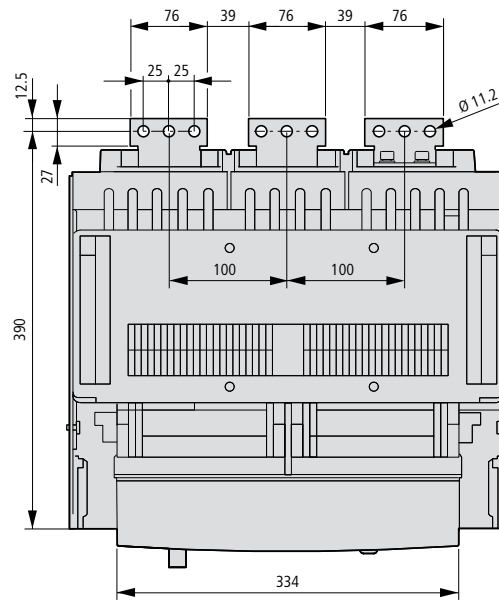
Выкатное исполнение

IZMX40...W, INX40...W

Клеммы 4000 А

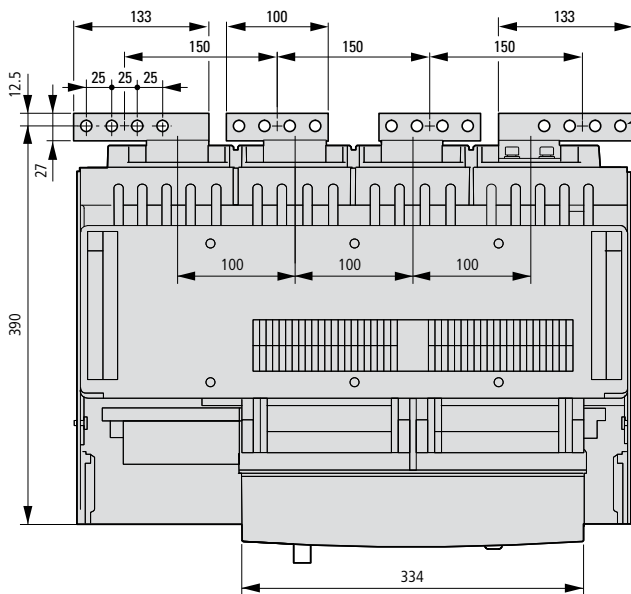


Клеммы 4000 А

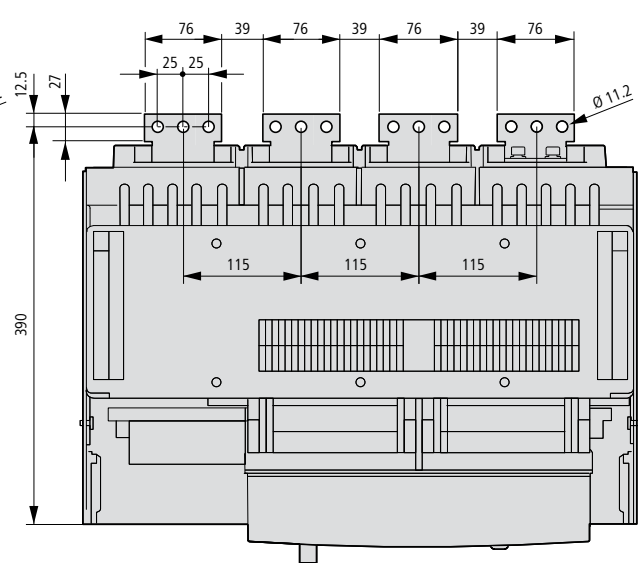


IZMX40...W, INX40...W

Клеммы 4000 А

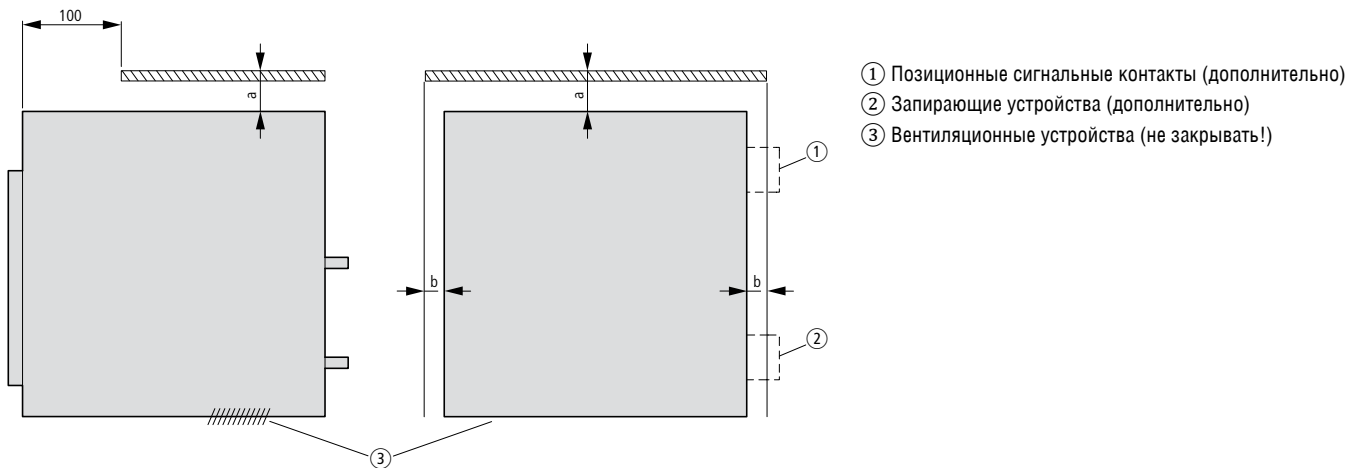


Клеммы 3200 А



Рекомендуемые безопасные зазоры

Информация о безопасных расстояниях, приведенная ниже, приводится в качестве руководства по установке автоматических выключателей в корпус.



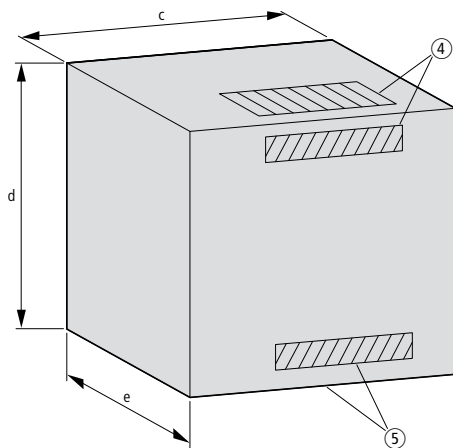
	Зазор корпуса	К изолированной поверхности	К заземленной металлической поверхности	С позиционными сигнальными контактами или запирающими устройствами
		мм	мм	мм
Выкатное исполнение	a	0	0	0
	b	25	25	25/75
Стационарное исполнение	a	150	250	—
	b	30	70	—

Рекомендуемые зазоры корпуса и вентиляция

На рисунке показан типовой корпус.

Ниже в таблице перечислены минимальные расстояния между корпусами и вентиляционными отверстиями.

Эта информация служит в качестве руководства для конструирования соответствующего корпуса автоматического выключателя. Убедитесь, что компоновка соответствует стандарту IEC 61439.



Ширина c	Ширина корзины + 75 мм
Высота d	550 мм
Глубина e	450 мм (передний отсек панели управления)
Вентиляционные отверстия	160 см ² (800 - 3200 A) } Верх и низ 320 см ² (4000 A) }

- ④ Верхняя или задняя вентиляция
- ⑤ Задняя или нижняя вентиляция

- | | | | | |
|-----------------------------|----------------------------|---------------------------------|--------------------------------|--------------------------|
| Архангельск (8182)63-90-72 | Иваново (4932)77-34-06 | Магнитогорск (3519)55-03-13 | Пермь (342)205-81-47 | Сургут (3462)77-98-35 |
| Астана (7172)727-132 | Ижевск (3412)26-03-58 | Москва (495)268-04-70 | Ростов-на-Дону (863)308-18-15 | Тверь (4822)63-31-35 |
| Астрахань (8512)99-46-04 | Иркутск (395)279-98-46 | Мурманск (8152)59-64-93 | Рязань (4912)46-61-64 | Томск (3822)98-41-53 |
| Барнаул (3852)73-04-60 | Казань (843)206-01-48 | Набережные Челны (8552)20-53-41 | Самара (846)206-03-16 | Тула (4872)74-02-29 |
| Белгород (4722)40-23-64 | Калининград (4012)72-03-81 | Нижний Новгород (831)429-08-12 | Санкт-Петербург (812)309-46-40 | Тюмень (3452)66-21-18 |
| Брянск (4832)59-03-52 | Калуга (4842)92-23-67 | Новокузнецк (3843)20-46-81 | Саратов (845)249-38-78 | Ульяновск (8422)24-23-59 |
| Владивосток (423)249-28-31 | Кемерово (3842)65-04-62 | Новосибирск (383)227-86-73 | Севастополь (8692)22-31-93 | Уфа (347)229-48-12 |
| Волгоград (844)278-03-48 | Киров (8332)68-02-04 | Омск (3812)21-46-40 | Симферополь (3652)67-13-56 | Хабаровск (4212)92-98-04 |
| Вологда (8172)26-41-59 | Краснодар (861)203-40-90 | Орел (4862)44-53-42 | Смоленск (4812)29-41-54 | Челябинск (351)202-03-61 |
| Воронеж (473)204-51-73 | Красноярск (391)204-63-61 | Оренбург (3532)37-68-04 | Сочи (862)225-72-31 | Череповец (8202)49-02-64 |
| Екатеринбург (343)384-55-89 | Курск (4712)77-13-04 | Пенза (8412)22-31-16 | Ставрополь (8652)20-65-13 | Ярославль (4852)69-52-93 |

Киргизия (996)312-96-26-47 Казахстан (772)734-952-31 Таджикистан (992)427-82-92-69